

o/c

केवल कार्यालय प्रयोगार्थ

साँख्यकीय पत्रिका

वर्ष 2016



उत्तराखण्ड शासन

कार्यालय अर्थ एवं संख्याधिकारी

जनपद पौड़ी गढ़वाल

दूरभाष नं०-01368-222088, 223185

Email-desto.pauri@gmail.com

संख्यिकीय पत्रिका प्रकाशन समिति

अध्यक्ष एवं संयोजक

निर्मल कुमार शाह
जिला अर्थ एवं संख्याधिकारी

संख्याविद एवं विश्लेषक

रणजीत सिंह रावत
अपर सांख्यिकीय अधिकारी

कम्प्यूटरीकरण

रणजीत सिंह रावत
अपर सांख्यिकीय अधिकारी

दिग्विजय रावत
डाटा एण्ट्री ऑपरेटर

फोटोस्टेट

मनोज कुमार
स्वयंसेवक

प्रस्तावना

अर्थ एवं संख्या निदेशालय, उत्तराखण्ड, देहरादून के मार्ग निर्देशन में प्रकाशित जनपद पौड़ी गढ़वाल की सांख्यिकीय पत्रिका वर्ष 2016 श्रृंखला का 41वाँ अंक है। वर्ष 2000-01 में उत्तराखण्ड पृथक राज्य हो जाने के फलस्वरूप श्रृंखला का सौलहवाँ अंक है। इसमें अर्थव्यवस्था के विभिन्न क्षेत्रों पर प्रकाश डालने वाली आधारभूत सूचनायें दी गयी हैं। प्रकाशित पत्रिका में वांछित परिवर्तन/संशोधन किया गया है। कुछ प्रमुख विकास मंदों के विकास खण्डवार संकेतांक भी प्रकाशित किये गये हैं, जिससे जनपद में स्थित विकास खण्डों के अन्तर्विकासखण्डीय विषमता दृष्टिगोचर हो और उसके निवारण हेतु योजनाओं का उन्हीं के क्रम में निर्माण किया जा सके।

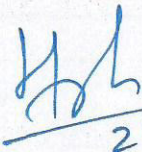
इस पत्रिका में प्रकाशित कुछ आंकड़े सम्बन्धित विभागीय कार्यालयों से प्राप्त किये गये हैं। कृषि, भूमि उपयोग एवं सिंचाई सम्बन्धी आंकड़े अर्थ एवं संख्या निदेशालय, उत्तराखण्ड, देहरादून द्वारा उपलब्ध कराये गये हैं। अन्य जैसे विभिन्न सुविधाओं से ग्राम की दूरी, भाव, कर्मचारियों सम्बन्धी आंकड़े जिले में कार्यरत प्रभागीय कर्मचारियों द्वारा एकत्रित किये गये हैं। आंकड़ों को प्रकाशित करने से पूर्व उनका भली-भाँति परिनिरीक्षण कर उन्हें यथासम्भव त्रुटिरहित बनाने का प्रयास किया गया है। विशेष प्रयास एवं सतर्कता के उपरान्त भी इस पुस्तिका में कुछ त्रुटियाँ/कमियाँ अवश्यम्भावी हैं। पत्रिका को त्रुटिरहित एवं अधिक उपयोगी बनाने के लिए आपके सुझावों का कृतज्ञता पूर्वक स्वागत किया जायेगा।

श्री चन्द्रशेखर भट्ट, जिलाधिकारी महोदय के मार्गदर्शन तथा विभागीय अधिकारियों के सहयोग से ही इस पत्रिका को यह रूप दिया जाना सम्भव हुआ, जिसके लिए मैं उनका अभारी हूँ।

सांख्यिकीय पत्रिका 2016 के तैयार करने, आंकड़ों का संकलन, परिनिरीक्षण करने में श्री रणजीत सिंह रावत अपर सांख्यिकीय अधिकारी का विशेष योगदान एवं टंकण सम्बन्धी कार्य में श्री दिग्विजय रावत, डाटा एन्ट्री आपरेटर तथा छाया प्रति निकालने में श्री मनोज कुमार, स्वयंसेवक का प्रशंसनीय योगदान रहा है।

मुझे विश्वास है, कि यह पत्रिका नीति निर्माताओं, शोधकर्ताओं तथा नियोजकों के लिए उपयोगी सिद्ध होगा।

पौड़ी:


21.09.16

(निर्मल कुमार शाह)

जिला अर्थ एवं संख्याधिकारी,
पौड़ी गढ़वाल

विषय सूची

तालिका	विषय	पृष्ठ संख्या
1	2	3
1	जनपद एक दृष्टि में	1-3
2	महत्वपूर्ण मदों के जिला विकास संकेतांक	4-6
3	कुछ प्रमुख मदों के विकास खण्डवार संकेतांक	7-18
3 अ	कुछ महत्वपूर्ण मदों के संकेतांक	19-20
I-सामान्य सूचनार्थे		
4	जनपद में विकास खण्डवार कुछ सामान्य सूचनार्थे	21-22
5	जनपद में जनगणना 2001 के अनुसार ग्रामों की स्थिति	23
II-क्षेत्रफल एवं जनसंख्या		
6	जनपद की प्रति 10 वर्ष में जनसंख्या वृद्धि	24
7	जनपद में विकास खण्डवार क्षेत्रफल, जनसंख्या आवासीय मकान एवं परिवारों की	25-26
8	जनपद में विकास खण्डवार जनसंख्या का आर्थिक वर्गीकरण(ग्राफ सहित)	27-28
9	जनपद में जनगणना के अनुसार प्रतिदशक आबाद ग्रामों की संख्या, जनसंख्या	29
10	जनपद में मातृभाषा के अनुसार जनसंख्या(ग्राफ सहित)	29-31
11	जनपद में प्रमुख धर्मानुसार जनसंख्या	32
12	जनपद में आयु वर्गानुसार जनसंख्या	32
13	जनपद में आयु वर्गानुसार जनसंख्या एवं वैवाहिक स्थिति के अनुसार स्त्री/पुरुष	33
14	जनपद में आयु वर्गानुसार एवं शैक्षिक स्तरवार स्त्री/पुरुष की संख्या	34
15	जनपद में विकास खण्डवार साक्षर व्यक्ति तथा साक्षरता का प्रतिशत(ग्राफ सहित)	35-36
	जनपद में कुल जनसंख्या के अनुसार वर्गीकृत ग्राम	37
III-कृषि		
17	जनपद में विकास खण्डवार भूमि उपयोग(ग्राफ सहित)	38-41
18	जनपद में विकास खण्डवार विभिन्न साधनों द्वारा श्रोतानुसार वास्तविक सिंचित	42
19	जनपद में विकास खण्डवार मुख्य फसलों के अन्तर्गत क्षेत्रफल	43-54
20	जनपद में मुख्य फसलों के अन्तर्गत क्षेत्रफल(ग्राफ सहित)	55-56
21	जनपद में मुख्य फसलों का उत्पादन	57
22	जनपद में कृषि फसलों के उत्पादन का मूल्य	58-59
23	जनपद में विकास खण्डवार सिंचाई साधनों एवं श्रोतों की संख्या(ग्राफ सहित)	60-62
24	जनपद में क्रियात्मक जोतों के आकार वर्गानुसार संख्या एवं क्षेत्रफल	63-65
25	जनपद में विकास खण्डवार कृषियंत्र एवं उपकरण	66
26	जनपद में विकास खण्डवार उर्वरक वितरण	67
27	जनपद में विकास खण्डवार कृषि से सम्बन्धित कुछ मुख्य सुविधाएँ	68-69
28	जनपद में खाद्यान्न भण्डारों की संख्या एवं क्षमता	70
IV-पशुपालन एवं मत्स्य		
29	जनपद में विकास खण्डवार पशुधन एवं कुक्कुट आदि पक्षियों की संख्या	70-74
30	जनपद में विकास खण्डवार पशु चिकित्सालय एवं अन्य सेवाएँ	75-76
31	मत्स्य पालन	77
V -सहकारिता		

विषय सूची

तालिका	विषय	पृष्ठ संख्या
1	2	3
32	जनपद में विकास खण्डवार प्रारम्भिक कृषि ऋण सहकारी समितियां	78-79
33	जनपद में अन्य सहकारी समितियां	80
34	जनपद में सहकारी बैंक तथा सहकारी कृषि एवं ग्राम्य विकास बैंक	81
VI-उद्योग		
35	जनपद में औद्योगिकीकरण की प्रगति	81
36	विभिन्न प्रकार की संस्थाओं के अधीन कार्यशील औद्योगिक इकाईयों की संख्या	82
36.1	जनपद में पंजीकृत कारखाने लघु औद्योगिक इकाईयां, खादी ग्रामोद्योग इकाईयां एवं उनमें कार्यरत व्यक्ति	83
37	जनपद में औद्योगिक आस्थान	84
VII-सामान्य शिक्षा एवं समाज शिक्षा		
38	जनपद में विकास खण्डवार मान्यता प्राप्त शिक्षण संस्थाओं की संख्या	85-86
39	जनपद में विकास खण्डवार मान्यता प्राप्त शिक्षा संस्थाओं से स्तरवार विद्यार्थी	87-89
40	जनपद में विकास खण्डवार मान्यता प्राप्त शिक्षा संस्थाओं में शिक्षक संख्या	90-91
41	जनपद में प्राविधिक शिक्षण संस्थान, औद्योगिक प्रशिक्षण संस्थान, शिक्षक प्रशिक्षण संस्थान तथा उनमें भर्ती	92
42	जनपद में समाज शिक्षा तथा महिला बाल कल्याण	92
VIII-सार्वजनिक स्वास्थ्य एवं परिवार कल्याण		
43	जनपद में एलोपैथिक चिकित्सालय एवं औषधालय	93
44	जनपद में विकास खण्डवार एलोपैथिक चिकित्सा सेवा	93-94
45	जनपद में विकास खण्डवार आयुर्वेदिक, यूनानी और होम्योपैथिक चिकित्सा सेवा	95
46	जनपद में विकास खण्डवार सामुदायिक स्वास्थ्य केन्द्र तथा परिवार एवं मातृ शिशु कल्याण केन्द्र	96
IX-विद्युत		
47	जनपद में विभिन्न कार्यों में विद्युत उपभोग	96
48	जनपद में विकास खण्डवार विद्युतीकृत ग्राम, नगर एवं अनुसूचित जाति बस्तियां	97-98
X-परिवहन एवं संचार		
49	जनपद में पक्की सड़कों की लम्बाई (कि०मी०)	99-100
50	जनपद में विकास खण्डवार पक्की सड़कों की लम्बाई (कि०मी०)	101
51	जनपद में विकास खण्डवार यातायात एवं संचार सेवाएँ	102
XI-संस्थागत वित्त		
52	जनपद में विकास खण्डवार व्यवसायिक बैंक तथा ग्रामीण बैंक शाखाओं की संख्या	103
53	जनपद में व्यवसायिक बैंकों में जमा धनराशि एवं ऋण वितरण	103
XII-जल सम्पूर्ति		
54	जनपद में विकास खण्डवार ग्रामों में पेयजल सुविधा की स्थिति	104-105
XIII-पंचायतराज		
55	जनपद में विकास खण्डवार न्याय पंचायत, ग्राम पंचायत एवं पंचायतघर	106

विषय सूची

तालिका	विषय	पृष्ठ संख्या
1	2	3
56	ग्राम पंचायत की आय	106
XIV-भाव		
57	जनपद में माहवार ग्रामीण फुटकर भाव वर्ष-2015	107-108
58	जनपद में माहवार जिला केन्द्र के नगरीय फुटकर भाव वर्ष-2015	108-109
XV-विविध		
59	31 मार्च 2006 को जनपद में कर्मचारियों के आंकड़े	110
60	जनपद में सेवायोजन कार्यालय द्वारा किया गया कार्य	110
61	आर्थिक गणना 2012	111
62	अनुसूचित जाति एवं जनजाति के छात्रों की छात्रवृत्तियां	112
XVI-नगरीय क्षेत्र में उपलब्ध सुविधायें		
63	जनपद के नगरीय क्षेत्र में उपलब्ध सुविधाओं की संख्या वर्ष-2007	112-115
XVII-विभिन्न सामाजिक सुविधाओं से दूरी		
64	जनपद में विकास खण्डवार प्रमुख सुविधा केन्द्रों से दूरी के अनुसार ग्रामों की संख्या	116-132
XVIII-अन्य		
65	प्रमुख मर्दों की सूचनाओं के संकेतांक के अनुसार अवरोही क्रम में श्रेणीबद्ध	132-135
66	31 मार्च 2008 की स्थिति के अनुसार जनपद में रेस्ट हाउसेज/डाक बंगलों की संख्या	136
67	जनपद में मुद्रणालयों की संख्या	136
XIX-उद्यान		
68	जनपद में विकास खण्डवार उद्यानों से सम्बन्धित सूचनाये	137
69	जनपद में विकास खण्डवार सब्जी बीज वितरण	138-139
70	जनपद में विकास खण्डवार फलों के अन्तर्गत आच्छादित क्षेत्रफल एवं उत्पादन	134-142
71	जनपद में आलू सब्जी एवं फलों के अन्तर्गत क्षेत्रफल, उत्पादन एवं उत्पादकता	143
72	जनपद में विकास खण्डवार फल पौध वितरण	144
XX-पर्यटन		
73	जनपद में पर्यटन से सम्बन्धित सूचनार्ये 31 मार्च 2016	145
74	जनगणना वर्ष 2011 के अनन्तिम आंकड़े	146
75	जनपद में विकासखण्डवार तोकों में पेयजल सुविधा	147

तालिका 1
जनपद एक दृष्टि में

क्र०सं०	मद	इकाई	अवधि	विवरण
1	2	3	4	5
1	भौगोलिक क्षेत्रफल	वर्ग कि०मी०	2016	5329
2.1	जनसंख्या			
2.1.1	पुरुष	संख्या ह०में	2011	326.83
2.1.2	स्त्री	संख्या ह०में	2011	360.44
2.1.3	योग	संख्या ह०में	2011	687.27
2.1.4	ग्रामीण	संख्या ह०में	2011	570.34
2.1.5	नगरीय	संख्या ह०में	2011	116.93
2.1.6	अनुसूचित जाति	संख्या ह०में	2011	122.36
2.1.7	अनुसूचित जनजाति	संख्या ह०में	2011	2.22
2.2	साक्षर व्यक्तियों की संख्या			
2.2.1	कुल	संख्या ह०में	2011	494.89
2.2.2	पुरुष	संख्या ह०में	2011	262.15
2.2.3	स्त्री	संख्या ह०में	2011	232.74
3	निर्वाचन क्षेत्रों की संख्या			
3.1	लोक सभा	संख्या	2015-16	1
3.2	विधान सभा	संख्या	2015-16	6
4	तहसीलों की संख्या	संख्या	2015-16	10
5	सामुदायिक विकास खण्ड	संख्या	2015-16	15
6	न्याय पंचायत	संख्या	2015-16	118
7	ग्रामपंचायत	संख्या	2015-16	1212
8	ग्रामों की संख्या			
8.1	आबाद ग्रामों की संख्या	संख्या	2015-16	3114
8.2	गैर आबाद ग्रामों की संख्या	संख्या	2015-16	341
8.3	वन ग्राम	संख्या	2015-16	26
8.4	कुल ग्राम	संख्या	2015-16	3481
9	नगर एवं नगर समूह	संख्या	2015-16	7
10	नगर निगम	संख्या	2015-16	--
11	नगर पालिका परिषद	संख्या	2015-16	4
12	छावनी क्षेत्र	संख्या	2015-16	1
13	नगर पंचायत	संख्या	2015-16	3
14	सेन्सस टाउन	संख्या	2015-16	2
15	पुलिस स्टेशन			
15.1	ग्रामीण	संख्या	2015-16	5
15.2	नगरीय	संख्या	2015-16	6
16	बस स्टेशन/बस स्टॉप	संख्या	2015-16	1084
17	रेलवे स्टेशन (हाल्ट सहित)	संख्या	2015-16	1
18	रेलवे लाइन की लम्बाई			
18.1	बड़ी लाइन	कि०मी०	2014-15	6
18.2	छोटी लाइन	कि०मी०	2014-15	0
19	डाकघर			
19.1	नगरीय	संख्या	2015-16	13
19.2	ग्रामीण	संख्या	2015-16	412
20	तारघर	संख्या	2015-16	0
21	टेलीफोन कनेक्शन	संख्या	2015-16	7216
22	व्यवसायिक बैंक			
22.1	राष्ट्रीयकृत बैंक शाखाएँ	संख्या	2015-16	116
22.2	अन्य	संख्या	2015-16	09
23	ग्रामीण बैंक शाखाएँ	संख्या	2015-16	41
24	सहकारी बैंक शाखाएँ	संख्या	2015-16	24
25	सहकारी कृषि एवं ग्राम्य विकास बैंक की शाखाएँ	संख्या	2015-16	23

तालिका-1 क्रमशः

क्र०सं०	मद	इकाई	अवधि	विवरण
1	2	3	4	5
26	सस्ते गल्ले की दुकान			
26.1	ग्रामीण	संख्या	2015-16	947
26.2	नगरीय	संख्या	2015-16	60
27	बायोगैस संयंत्र	संख्या	2015-16	1066
28	शीत भण्डार	संख्या	2015-16	---
29	कृषि			
29.1	शुद्ध बोया गया क्षेत्रफल	ह०हेक्टेयर	2014-15	62
29.2	एक बार से अधिक बोया गया क्षेत्रफल	ह०हेक्टेयर	2014-15	30
29.3	शुद्ध सिंचित क्षेत्रफल	ह०हेक्टेयर	2014-15	6
29.4	सकल सिंचित क्षेत्रफल	ह०हेक्टेयर	2014-15	12
29.5	कृषि उत्पादन			
29.5.1	खाद्यान्न	ह०मी०टन	2014-15	104.47
29.5.2	गन्ना	ह०मी०टन	2014-15	--
29.5.3	तिलहन	ह०मे०टन	2014-15	1.02
29.5.4	आलू	ह०मे०टन	2014-15	5
30	जलवायु			
30.1	वर्षा			
30.1.1	सामान्य	मि०मि०	2015	1225.2
30.1.2	वास्तविक	मि०मि०	2015	1225.2
30.2	तापमान			
30.2.1	उच्चतम	सेटीग्रेड	2015	31.7
30.2.2	न्यूनतम	सेटीग्रेड	2015	-1.6
31	सिंचाई			
31.1	नहरों की लम्बाई	कि०मी०	2014-15	831
31.2	राजकीय नलकूप	संख्या	2014-15	51
31.3	व्यक्तिगत नलकूप तथा पम्पसेट	संख्या	2014-15	--
32	पशुपालन			
32.1	कुल पशुधन	संख्या	2012	564109
32.2	पशु चिकित्सालय	संख्या	2015-16	40
32.3	पशुधन सेवा केन्द्र	संख्या	2015-16	110
32.4.1	कृत्रिम गर्भाधान केन्द्र	संख्या	2015-16	58
32.4.2	कृत्रिम गर्भाधान उपकेन्द्र	संख्या	2015-16	---
33	सहकारिता			
33.1	प्रारम्भिक कृषि ऋण समितियाँ	संख्या	2015-16	132
33.2	समितियों के सदस्य	संख्या ह०में	2015-16	141
34	उद्योग			
34.1	औद्योगिक अधिनियम 1948 के अन्तर्गत पंजीकृत कार्यरत कारखाने	संख्या	2015-16	4
34.2	खादी उद्योग एवं लघु औद्योगिक इकाईयाँ			
34.2.1	संख्या	संख्या	2015-16	300
34.2.2	कार्यरत व्यक्ति	संख्या	2015-16	1364
35	शिक्षा			
35.1	जूनियर बेसिक स्कूल	संख्या	2015-16	1828
35.2	सीनियर बेसिक स्कूल	संख्या	2015-16	452
35.3	उच्चतर माध्यमिक विद्यालय	संख्या	2015-16	421
35.4	महाविद्यालय	संख्या	2015-16	8
35.5	स्नातकोत्तर महा विद्यालय	संख्या	2015-16	2
35.6	विश्व विद्यालय	संख्या	2015-16	--
35.7	औद्योगिक प्रशिक्षण संस्थान	संख्या	2015-16	21
35.8	पॉलीटेक्निक	संख्या	2015-16	7

तालिका-1 क्रमशः

क्र०सं०	मद	इकाई	अवधि	विवरण
1	2	3	4	5
36	जनस्वास्थ्य			
36.1	चिकित्सालय एवं औषधालय			
36.1.1	ऐलोपैथिक	संख्या	2015-16	72
36.1.2	आयुर्वेदिक	संख्या	2015-16	60
36.1.3	होम्योपैथिक	संख्या	2015-16	9
36.1.4	यूनानी	संख्या	2015-16	--
36.2	प्राथमिक स्वास्थ्य केन्द्र	संख्या	2015-16	39
36.3.1	सामुदायिक स्वास्थ्य केन्द्र	संख्या	2015-16	12
36.3.2	परिवार एवं मातृ शिशु कल्याण केन्द्र	संख्या	2015-16	40
36.3.3	परिवार एवं मातृ शिशु कल्याण उपकेन्द्र	संख्या	2015-16	239
36.4	विशेष चिकित्सालय			
36.4.1	क्षय	संख्या	2015-16	1
36.4.2	कुष्ठ	संख्या	2015-16	1
36.4.3	संक्रामक रोग	संख्या	2015-16	--
37	पक्की सड़कों की लम्बाई			
37.1	कुल सड़कों की लम्बाई	कि०मी०	2015-16	3908
37.2	लो०नि०वि० द्वारा संचित सड़कों की लम्बाई	कि०मी०	2015-16	3337
38	विद्युत			
38.1.1	विद्युतीकृत कुल ग्राम	संख्या	2015-16	3114
38.1.2	विद्युतीकृत आबाद ग्राम	संख्या	2015-16	3114
38.2	विद्युतीकृत नगर	संख्या	2015-16	7
38.3	विद्युतीकृत अनुसूचित जाति बस्तियां	संख्या	2015-16	43
38.4	विद्युतीकरण से असेवित अनु०जाति बस्तियां	संख्या	2015-16	50
39	नल/हैण्ड पम्प इण्डिया मार्क-2 लगाकर जल सम्पूर्ति के अन्तर्गत लाये गये			
39.1	ग्राम	संख्या	2015-16	2367
39.2	नगर	संख्या	2015-16	---
39.3	अभावग्रस्त ग्रामों की संख्या	संख्या	2015-16	44
39.4	नल/हैण्डपम्प द्वारा पेयजल आपूर्ति से असेवित अनु०जाति बस्तियाँ	संख्या	2015-16	--
40	मनोरंजन			
40.1	सिनेमागृह	संख्या	2015-16	4
40.2	सिनेमागृह में सीटों की संख्या	संख्या	2015-16	124
41	वस्तु उत्पाद खण्डों से कुल शुद्ध उत्पाद (1993-94 के भावों पर)	करोड रू०	2013-14	--
			2014-15	--
			2015-16	--
42	वस्तु उत्पाद खण्डों से कुल शुद्ध उत्पाद (प्रचलित भावों पर)	करोड रू०	2013-14	6433
			2014-15	-----
			2015-16	-----
43	राष्ट्रीय बचत में शुद्ध जमा धन	लाख रू०	2015-16	5387.68
44	जिला सेक्टर योजना पर कुल व्यय/परिव्यय			
44.1	परिव्यय	हजार रू०	2013-14	900000
			2014-15	900000
			2015-16	1020000
44.2	व्यय	हजार रू०	2013-14	503089
			2014-15	711455
			2015-16	772443

तालिका 2
महत्वपूर्ण मदों के जिला विकास संकेतांक

क्र०सं०	मद	अवधि	संकेतांक
1	2	3	4
1	कुल जनसंख्या में नगरीय जनसंख्या का प्रतिशत	2011	17.01
2	जनसंख्या का घनत्व (प्रति वर्ग कि०मी०)	2011	129
3	दशक में जनसंख्या वृद्धि प्रतिशत	2001-11	-1.41
4	कुल जनसंख्या में अनु०जाति/जनजाति का प्रतिशत	2011	18.13
5	राज्य की कुल अनु०जाति की जनसंख्या में जनपद में अनु०जा० के व्यक्तियों का प्रतिशत	2011	7.03
6	लिंगानुपात (प्रति हजार पुरुषों पर महिलाओं की संख्या)	2011	1103.00
7	साक्षरता प्रतिशत		
7.1	कुल	2011	82.02
7.2	पुरुष	2011	92.71
7.3	स्त्री	2011	72.60
8	परिवार का औसत आकार		
8.1	ग्रामीण	2011	4.22
8.2	नगरीय	2011	4.40
8.3	योग	2011	4.24
9	कुल जनसंख्या में विकलांग व्यक्तियों का प्रतिशत	2011	2.69
10	कुल मुख्य कर्मकरों का जनसंख्या से प्रतिशत		
10.1	ग्रामीण	2011	23.26
10.2	नगरीय	2011	27.34
10.3	योग	2011	23.93
11	कृषि कर्मकरों का कुल जनसंख्या से प्रतिशत (कृषक तथा कृषि श्रमिक)	2011	11.55
12	कृषि श्रमिक करों का कुल जनसंख्या से प्रतिशत	2011	0.60
13	कुल मुख्य कर्मकरों का प्रतिशत		
13.1	कृषक	2011	45.76
13.2	कृषि श्रमिक	2011	2.53
13.3	पारिवारिक उद्योग	2011	2.08
13.4	अन्य	2011	49.63
14	समस्त जोतों में लघु एवं सीमान्त जोतों का प्रतिशत	2010-11	88.53
15	समस्त जोतों के अर्न्तगत क्षेत्रफल में लघु एवं सीमान्त जोतों के अर्न्तगत क्षेत्रफल का प्रतिशत	2010-11	68.47
16	सीमान्त जोतों का औसत आकार (हेक्टेयर)	2010-11	0.63
17	समस्त जोतों का औसत आकार (हेक्टेयर)	2010-11	1.20
18	प्रति 100 हे० प्रतिवेदित क्षेत्रफल पर पशुधन संख्या	2012	91.57
19	प्रति 1000 जनसंख्या पर पशुधन संख्या	2012	612.62
20	प्रति 100 जनसंख्या पर दूध देने वाले पशुओं की संख्या	2012	-----
21	प्रति 1000 जनसंख्या पर कुक्कुट संख्या	2012	86.16
22	पंजीकृत कार्यरत कारखानों में प्रति लाख जनसंख्या पर लगे व्यक्तियों की संख्या	2015	51.21
23	पंजीकृत कार्यरत कारखानों में प्रति औद्योगिक श्रमिक एवं कर्मचारी पर उत्पादन का मूल्य	--	--
24	पंजीकृत कार्यरत कारखानों में प्रति व्यक्ति औद्योगिक उत्पादन का मूल्य (रु०)	--	--
25	प्रति औद्योगिक कर्मकर आवर्धित मूल्य (हजार रु०)	--	--

तालिका-2(ब)

क्र०सं०	मद	2012-13	2013-14	2014-15
1	2	4	5	5
1	कुल प्रतिवेदित क्षेत्रफल में वनों के अन्तर्गत क्षेत्रफल का प्रतिशत	57.56	57.55	57.55
2	कुल प्रतिवेदित क्षेत्रफल में शुद्ध बोये गये क्षेत्रफल का प्रतिशत	9.76	9.68	9.35
3	फसल सघनता	146	140	149
4	सकल बोये गये क्षेत्रफल में वाणिज्यक फसलों के अन्तर्गत क्षेत्रफल का प्रतिशत	2.30	2.81	3.01
5	खाद्यान फसलों की औसत उपज (कुन्तल)	14.83	11.97	11.96
6	प्र०हे० उर्वरक उपभोग (कि०ग्रा०)	5.45	0.26	5.96
7	प्रति व्यक्ति उत्पादन (कि०ग्रा०)			
7.1	अनाज	181.82	--	144.00
7.2	दाले	7.97	----	8.01
8	कृषि उपज का सकल मूल्य (रूपये में)			
8.1	प्रति हेक्टे० शुद्ध बोये गये क्षेत्रफल पर (प्रचलित भावों पर)	37326.92	--	31864.19
8.2	प्रति व्यक्ति ग्रामीण (प्रचलित भावों पर)	--	--	--
9	शुद्ध बोये गये क्षेत्रफल में शुद्ध सिंचित क्षेत्रफल का प्रतिशत	9.81	9.26	10.34
10	सकल बोये गये क्षेत्रफल में सकल सिंचित क्षेत्रफल का प्रतिशत	12.85	13.21	13.83
11	प्रति लाख शुद्ध बोये गये क्षेत्र पर कृषि उत्पादन मण्डियों की संख्या	--	--	--
12	प्रति हजार वर्ग कि०मी० पर शीतगृहों की संख्या	--	--	--
13	प्रति लाख जनसंख्या पर प्रारम्भिक कृषि सहकारी ऋण समितियों की संख्या	19.29	19.32	19.32
14	प्रति लाख जनसंख्या पर सहकारी कृषि एवं ग्राम्य विकास बैंकों की संख्या	--	--	--
15	प्रति लाख जनसंख्या पर कृषि सहकारी क्रय विक्रय समितियों की संख्या	0.44	0.44	0.44
16	वस्तु उत्पाद खण्डों से प्रति व्यक्ति शुद्ध उत्पाद	--	--	--
17	वस्तु उत्पाद खण्डों से प्रति व्यक्ति शुद्ध उत्पादन (प्रचलित भावों पर) (रु०)	--	--	--
18	प्रचलित भावों पर कुल शुद्ध घरेलू उत्पाद में विनिर्माण खण्ड का प्रतिशत	--	--	--
19	कुल आबाद ग्रामों में विद्युतीकृत ग्रामों का प्रतिशत	99.78	99.94	99.94
20	कुल विद्युत उपभोग में कृषि खण्ड में उपयुक्त विद्युत का प्रतिशत	1.66	1.33	1.33
21	प्रति व्यक्ति विद्युत उपभोग (किलो वाट घंटा)	506.76	653.70	653.70
22	प्रति हे० शुद्ध बोये गये क्षेत्र पर कृषि खण्ड में उपयुक्त विद्युत (कि०वा०घं०)	84.99	90.91	90.91
23	प्रति लाख जनसंख्या पर स्कूल संख्या			
23.1	जूनियर बेसिक स्कूल	282.27	317.84	315.69
23.2	सीनियर बेसिक स्कूल	78.87	45.16	74.27
23.3	हायर सेकेन्डी स्कूल	57.95	70.87	70.69
23.4	डिग्री कॉलेज	1.17	1.17	1.17
23.5	स्नातकोत्तर महाविद्यालय	0.29	0.29	0.29
24	अध्यापक छात्र अनुपात			
24.1	जूनियर बेसिक स्कूल	16.36	15.40	7.07
24.2	सीनियर बेसिक स्कूल	34.88	20.26	8.82
24.3	हायर सेकेन्डी स्कूल	12.50	13.12	7.57
24.4	डिग्री कॉलेज	228.72	195.40	24.5
24.5	स्नातकोत्तर महाविद्यालय	7.71	7.70	7.70

तालिका-2(ब) क्रमशः

क्र०सं०	मद	2013-14	2014-15	2015-16
1	2	4	5	5
25	प्रति लाख जनसंख्या पर एलोचिकि०,औष० तथा प्रा०स्वा०के० की सं०	17.56	17.90	18.25
26	प्रति लाख जनसंख्या पर एलोचिकि०,औष० तथा प्रा०स्वा०के० में शैय्याओं की सं०	175.89	86.62	109.88
27	प्रति परिवार एवं मातृ शिशु कल्याण केन्द्र/उपकेन्द्र पर औसत जनसंख्या	2494.16	2494.16	2463.33
28	ऋण जमा अनुपात	27.15	25.12.	25.99
29	कुल ऋण वितरण में प्राथमिक क्षेत्र के ऋण वितरण का प्रतिशत	39.56	39.56	28.86
30	प्रति व्यक्ति जमा धनराशि (रूपये)	64465.17	71688.87	78392.50
31	प्रति व्यक्ति ऋण वितरण (रूपये)	17502.34	18005.69	20371.97
32	प्राथमिक क्षेत्र में प्रति व्यक्ति ऋण वितरण (रूपये)	6923.76	7358.57	31137.06
33	प्रति व्यक्ति K\ (वाणिज्यक एवं ग्रामीण) शाखा पर जनसंख्या (हजार रू०)	4.41	-----	-----
34	प्रति हजार वर्ग कि०मी० क्षेत्र पर पक्की सड़कों की लम्बाई (कि०मी०)			
34.1	कुल	733.35	733.35	733.35
34.2	लो०नि०वि०	626.20	626.20	626.20
35	प्रति लाख जनसंख्या पर पक्की सड़कों की लम्बाई (कि०मी०)			
35.1	कुल	570.98	571.85	571.85
35.2	लो०नि०वि०	487.55	488.29	488.29
36	प्रति हजार वर्ग कि०मी० क्षेत्र पर रेलवे लाइन की लम्बाई (कि०मी०)	1.13	1.13	1.13
37	प्रति सस्ते गल्ले की दुकान पर सेवित जनसंख्या (हजार में)	0.72	0.72	0.68
38	प्रति लाख जनसंख्या पर तारघरों की संख्या	-	-	-
39	प्रति लाख जनसंख्या पर टेलिफोन कनेक्शनों की संख्या	1135.50	1135.50	1049.94
40	प्रति लाख जनसंख्या पर डाकघरों की संख्या	61.69	61.69	61.69
41	प्रति सिनेमा गृह पर जनसंख्या हजार में	170.85	170.85	170.85
42	प्रति व्यक्ति जिला योजना व्यय/परिव्यय (रू०)			
42.1	परिव्यय	1316.94	-----	1484.13
42.2	वास्तविक व्यय	736.16	-----	1123.92

तालिका 3

कुछ प्रमुख मनों के विकास खण्डवार संकेतांक

क्र०सं०	विकासखण्ड	जनसंख्या का घनत्व प्रति वर्ग किमी० 2011	अनु०जाति/जनजाति का कुल जनसंख्या से प्रतिशत 2011	कुछ मुख्य कर्मकों का कुल जनसंख्या से प्रतिशत 2011	कृषि में लगे कर्मकों का कुल मुख्य कर्मकों से प्रतिशत 2011	पारिवारिक उद्योग में कर्मकों का कुल मुख्य कर्मकों से प्रतिशत 2011	साक्षर व्यक्तियों का कुल जनसंख्या से प्रतिशत 2011
1	2	3	4	5	6	7	8
1	कोट	127.71	27.57	26.56	67.49	0.95	77.28
2	कल्जीखाल	122.54	31.42	18.10	51.10	0.91	79.67
3	पौड़ी	192.58	24.95	20.22	50.53	0.79	81.51
4	पाबो	78.03	19.00	31.54	75.30	1.09	78.17
5	थलीसैण	90.07	13.88	31.50	81.89	1.82	72.15
6	बीरोंखाल	164.32	17.49	30.58	78.66	1.02	77.22
7	द्वारीखाल	49.46	20.11	16.06	45.92	2.22	81.53
8	दुगडा	386.43	18.07	18.44	29.08	2.89	87.79
9	जहरीखाल	88.61	18.69	17.04	48.68	5.09	80.68
10	एकेश्वर	162.05	19.60	23.69	55.51	2.05	81.24
11	रिखनीखाल	87.70	23.43	28.51	77.03	1.14	76.86
12	यमकेश्वर	55.89	15.78	26.43	68.21	2.19	81.41
13	नैनीडाँडा	119.77	17.77	18.91	64.51	3.43	77.14
14	पोखड़ा	150.35	17.75	17.39	64.00	1.33	78.09
15	खिसू	87.93	17.48	23.05	26.34	3.10	87.48
	समस्त विकासखण्ड	110.10	19.40	23.28	60.41	1.97	80.54

तालिका-3 क्रमशः

3/2

क्र०सं०	विकासखण्ड का नाम	सकल बोये गये क्षेत्रफल का शुद्ध बाये क्षेत्रफल से प्रतिशत			खाद्यान फसलों के अन्तर्गत क्षेत्रफल का सकल बोये क्षेत्रफल से प्रतिशत		
		2000-01	2013-14	2014-15	2000-01	2013-14	2014-15
1	2	9	10	11	12	14	14
1	कोट	135.24	143.69	151.75	86.83	76.33	75.29
2	कल्जीखाल	139.82	150.00	160.15	120.09	106.54	104.63
3	पोड़ी	125.95	138.04	146.20	89.18	75.26	74.16
4	पाबो	146.23	160.04	169.57	92.34	77.91	76.86
5	थलीसैण	154.77	147.11	156.48	115.95	102.76	101.03
6	बीरौखाल	142.21	189.77	202.29	121.12	82.83	81.70
7	द्वारीखाल	316.37	184.64	196.18	68.69	109.33	107.74
8	दुगडा	187.10	116.62	120.59	71.37	106.98	105.83
9	जहरीखाल	131.70	132.93	141.82	116.89	105.96	103.94
10	एकेश्वर	115.92	128.18	135.48	104.93	91.05	89.60
11	रिखनीखाल	149.28	135.56	143.49	121.15	125.56	123.38
12	यमकेश्वर	180.32	137.07	145.51	91.47	115.50	113.45
13	नैनीडाँडा	116.69	134.82	140.80	87.60	72.85	72.05
14	पोखड़ा	137.11	125.55	133.13	80.28	84.70	83.30
15	खिसू	145.60	126.63	137.18	92.66	97.84	95.54
	समस्त विकासखण्ड	154.37	140.87	148.98	92.87	95.02	75.29

तालिका-3 क्रमशः

3/3

क्र०सं०	विकासखण्ड का नाम	प्रति हे० सकल बोये गये क्षेत्रफल पर उर्वरक का उपभोग (कि०ग्रा०)			सकल सिंचित क्षेत्रफल का शुद्ध सिंचित क्षेत्रफल से प्रतिशत		
		2000-01	2013-14	2014-15	2000-01	2013-14	2014-15
1	2	15	16	17	18	20	20
1	कोट	--	0	0.00	189.90	196.04	193.99
2	कल्जीखाल	0.71	0.03	0.60	184.30	196.09	194.64
3	पोड़ी	1.98	0.00	0.00	186.70	193.72	192.59
4	पाबो	0.32	0.00	0.00	186.90	200.85	198.49
5	थलीसैण	1.08	0.11	1.15	189.00	200.00	198.54
6	बीरौखाल	0.52	0.00	0.00	188.40	197.80	195.74
7	द्वारीखाल	0.15	0.00	0.12	188.00	197.92	196.55
8	दुगडा	10.55	2.45	54.68	195.30	202.98	20.19
9	जहरीखाल	1.00	0.04	0.26	189.50	196.65	195.33
10	एकेश्वर	1.24	0.00	0.00	182.20	196.00	193.69
11	रिखनीखाल	2.90	0.02	4.94	184.90	197.98	196.06
12	यमकेश्वर	0.45	0.00	2.22	187.40	203.68	201.96
13	नैनीडाँडा	0.50	0.00	0.00	194.40	213.25	209.81
14	पोखड़ा	0.56	0.00	0.00	185.40	208.11	203.35
15	खिसू	0.52	0.00	0.00	189.60	188.24	187.30
	समस्त विकासखण्ड	2.27	0.26	5.96	191.10	200.90	199.30

तालिका-3 क्रमशः

3/4

क्र०सं०	विकासखण्ड का नाम	शुद्ध सिंचित क्षेत्रफल का शुद्ध बोये गये क्षेत्रफल से प्रतिशत			राजकीय नहरों द्वारा शुद्ध सिंचित क्षेत्रफल का कुल शुद्ध सिंचित क्षेत्रफल से प्रतिशत		
		2000-01	2013-14	2014-15	2000-01	2013-14	2014-15
1	2	21	22	23	24	26	26
1	कोट	4.93	4.60	5.48	46.50	75.25	65.24
2	कल्जीखाल	6.75	6.34	7.50	46.40	70.87	62.45
3	पोड़ी	6.05	5.64	6.60	46.30	69.04	61.11
4	पाबो	6.60	5.86	6.89	52.10	76.92	67.92
5	थलीसैण	6.62	8.08	9.24	55.00	70.51	64.14
6	बीरौखाल	7.21	6.63	7.88	48.60	73.13	64.34
7	द्वारीखाल	8.84	7.93	9.15	51.20	68.40	61.76
8	दुगड्डा	35.84	34.16	35.29	75.60	64.98	64.11
9	जहरीखाल	7.56	7.01	8.14	50.70	69.52	62.33
10	एकेश्वर	4.04	3.87	4.70	43.50	79.43	67.48
11	रिखनीखाल	6.28	5.75	6.70	50.80	72.98	64.87
12	यमकेश्वर	8.71	8.00	9.09	57.60	71.47	65.27
13	नैनीडाँडा	4.76	4.14	4.81	62.30	87.61	77.36
14	पोखड़ा	3.95	3.42	4.28	51.20	97.30	80.45
15	खिरसू	7.20	7.01	8.38	36.00	62.90	55.16
	समस्त विकासखण्ड	10.06	9.26	10.34	61.60	69.85	64.77

तालिका-3 क्रमशः

3/5

क्र०सं०	विकासखण्ड का नाम	कुल नलकूपों द्वारा शुद्ध सिंचित क्षेत्रफल का कुल शुद्ध सिंचित क्षेत्रफल से प्रतिशत			प्रति सौ आबाद ग्रामों पर बायो गैस संयंत्रों की संख्या		
		2000-01	2013-14	2014-15	2000-01	2014-15	2015-16
1	2	27	28	29	30	32	32
1	कोट	--	--	--	13.10	16.89	16.89
2	कल्जीखाल	--	--	--	10.90	23.24	23.65
3	पौड़ी	--	--	--	12.80	20.34	21.47
4	पाबो	--	--	--	27.60	35.37	36.05
5	थलीसेण	--	--	--	13.90	17.33	17.82
6	बीरोंखाल	--	--	--	11.20	18.07	18.07
7	द्वारीखाल	--	--	--	13.80	17.57	18.47
8	दुगडा	17.40	75.95	75.95	108.30	145.15	144.49
9	जहरीखाल	--	--	--	22.10	27.78	28.70
10	एकेश्वर	--	--	--	15.70	20.18	21.05
11	रिखनीखाल	--	--	--	15.80	23.37	23.91
12	यमकेश्वर	--	--	--	16.70	26.67	28.51
13	नैनीडाँडा	--	--	--	12.70	18.28	18.62
14	पोखड़ा	--	--	--	17.70	34.96	35.77
15	खिसू	--	--	--	28.20	37.40	38.21
	समस्त विकासखण्ड	17.40	33.54	33.54	24.40	33.40	33.40

तालिका-3 क्रमशः

3/6

क्र०सं०	विकास खण्ड का नाम	विद्युतीकृत ग्रामों का कुल आबाद ग्रामों से प्रतिशत		
		2000-01	2014-15	2015-16.
1	2	33	34	35
1	कोट	100.00	100.00	100.00
2	कल्जीखाल	100.00	100.00	100.00
3	पौड़ी	100.00	100.00	100.00
4	पाबो	100.00	100.00	100.00
5	थलीसेण	100.00	100.00	100.00
6	बीरोंखाल	100.00	100.00	100.00
7	द्वारीखाल	100.00	100.00	100.00
8	दुगडा	100.00	100.00	100.00
9	जहरीखाल	100.00	100.00	100.00
10	एकेश्वर	100.00	100.00	100.00
11	रिखनीखाल	100.00	100.00	100.00
12	यमकेश्वर	100.00	100.00	100.00
13	नैनीडाँडा	99.31	99.31	99.31
14	पोखड़ा	100.00	100.00	100.00
15	खिसू	100.00	100.00	100.00
	समस्त विकासखण्ड	99.93	99.31	99.31

तालिका-3 क्रमशः

3/7

क्र०सं०	विकासखण्ड का नाम	प्रति लाख जनसंख्या पर कुल पक्की सड़कों की लम्बाई (कि०मी०)			प्रति हजार वर्ग कि०मी० पर कुल पक्की सड़कों की लम्बाई (कि०मी०)		
		2000-01	2013-14	2014-15	2000-01	2013-14	2014-15
1	2	37	38	38	40	41	41
1	कोट	1199.80	1199.80	1199.80	1532.26	1532.26	1532.26
2	कल्जीखाल	884.35	884.35	884.35	1083.68	1083.68	1083.68
3	पौड़ी	940.96	940.96	940.96	1812.08	1812.08	1812.08
4	पाबो	649.44	649.44	649.44	506.76	506.76	506.76
5	थलीसैण	528.38	528.38	528.38	475.90	475.90	475.90
6	बीरोंखाल	615.91	615.91	615.91	1012.05	1012.05	1012.05
7	द्वारीखाल	752.66	752.66	752.66	372.26	372.26	372.26
8	दुगडा	248.43	248.43	248.43	960.00	960.00	960.00
9	जहरीखाल	1200.32	1200.32	1200.32	1063.55	1063.55	1063.55
10	एकेश्वर	831.10	831.10	831.10	1346.82	1346.82	1346.82
11	रिखनीखाल	699.11	699.11	699.11	613.10	613.10	613.10
12	यमकेश्वर	823.67	823.67	823.67	460.37	460.37	460.37
13	नैनीडाँडा	643.65	643.65	643.65	770.91	770.91	770.91
14	पोखड़ा	962.31	962.31	962.31	1446.81	1446.81	1446.81
15	खिसू	751.94	751.94	751.94	661.18	661.18	661.18
	समस्त विकासखण्ड	680.42	680.42	680.42	749.16	749.16	749.16

तालिका-3 क्रमशः

3/8

क्र०सं०	विकासखण्ड का नाम	प्रति लाख जनसंख्या पर लो०नि०वि० द्वारा संघृत पक्की सड़कों की लम्बाई (कि०मी०)			प्रति हजार वर्ग कि०मी० पर लो०नि०वि० द्वारा संघृत पक्की सड़कों की लम्बाई (कि०मी०)		
		2000-01	2013-14	2014-15	2000-01	2013-14	2014-15
1	2	43	44	44	46	47	47
1	कोट	1006.15	1006.15	1006.15	1284.95	1284.95	1284.95
2	कल्जीखाल	737.53	737.53	737.53	903.77	903.77	903.77
3	पौड़ी	672.61	672.61	672.61	1295.30	1295.30	1295.30
4	पाबो	649.44	649.44	649.44	506.76	506.76	506.76
5	थलीसैण	518.34	518.34	518.34	466.87	466.87	466.87
6	बीरोंखाल	461.93	461.93	461.93	759.04	759.04	759.04
7	द्वारीखाल	640.50	640.50	640.50	316.79	316.79	316.79
8	दुगडा	206.08	206.08	206.08	796.36	796.36	796.36
9	जहरीखाल	1068.21	1068.21	1068.21	946.49	946.49	946.49
10	एकेश्वर	720.53	720.53	720.53	1167.63	1167.63	1167.63
11	रिखनीखाल	532.82	532.82	532.82	467.26	467.26	467.26
12	यमकेश्वर	823.67	823.67	823.67	460.37	460.37	460.37
13	नैनीडाँडा	643.65	643.65	643.65	770.91	770.91	770.91
14	पोखड़ा	702.86	702.86	702.86	1056.74	1056.74	1056.74
15	खिरसू	718.27	718.27	718.27	631.58	631.58	631.58
	समस्त विकासखण्ड	591.47	591.47	591.47	651.23	651.23	651.23

तालिका-3 क्रमशः

3/9

क्र०सं०	विकासखण्ड का नाम	प्रति लाख जनसंख्या पर एलोपैथिक चिकित्सालय / औषधालय एवं प्राथमिक स्वास्थ्य केन्द्रों तथा सामुदायिक स्वा केन्द्रों की संख्या			प्रति लाख जनसंख्या पर एलोपैथिक चिकित्सालय/औषधालय एवं प्राथमिक स्वास्थ्य केन्द्रों में उपलब्ध शैख्याओं की संख्या		
		2000-01	2014-15	2015-16	2000-01	2014-15	2015-16
1	2	48	49	50	51	52	53
1	कोट	20.86	25.26	25.26	83.40	84.20	193.65
2	कल्जीखाल	14.05	13.66	17.07	129.20	143.41	157.07
3	पौड़ी	12.76	17.43	17.43	51.00	55.76	69.70
4	पाबो	18.54	17.32	17.32	142.90	121.23	132.78
5	थलीसैण	11.79	11.70	11.70	42.10	96.98	90.29
6	बीरोंखाल	22.31	24.44	26.89	93.20	161.31	171.09
7	द्वारीखाल	24.95	32.47	35.42	99.70	129.87	147.58
8	दुगडा	11.17	8.47	7.53	47.10	35.76	41.41
9	जहरीखाल	21.09	22.65	22.65	84.30	75.49	90.59
10	एकेश्वर	17.60	17.83	17.83	70.40	57.07	92.74
11	रिखनीखाल	20.63	23.76	23.76	82.50	67.87	115.39
12	यमकेश्वर	24.65	21.82	21.82	152.80	76.37	103.64
13	नैनीडाँडा	21.10	21.25	21.25	84.30	151.80	163.95
14	पोखड़ा	18.69	18.87	18.87	74.70	56.61	75.48
15	खिर्सू	24.29	18.70	18.70	97.10	44.89	172.08
	समस्त विकासखण्ड	18.28	17.90	18.25	86.40	86.62	109.88

तालिका-3 क्रमशः

3/10

क्र०सं०	विकासखण्ड का नाम	प्रति लाख जनसंख्या पर प्राथमिक स्वास्थ्य केन्द्रों की संख्या			प्रति लाख जनसंख्या पर जू०बेसिक स्कूलों की संख्या		
		2000-01	2014-15	2015-16	2000-01	2014-15	2015-16
1	2	54	55	56	57	58	59
1	कोट	6.90	8.42	8.42	354.70	467.29	429.40
2	कल्जीखाल	5.60	3.41	6.83	320.30	406.32	413.15
3	पोड़ी	6.30	10.46	10.46	248.70	271.83	289.26
4	पाबो	5.30	2.89	5.77	285.90	352.14	331.94
5	थलीसैण	3.90	5.02	6.69	269.20	282.58	274.22
6	बीरोंखाल	4.00	4.89	7.33	296.10	381.28	383.72
7	द्वारीखाल	9.00	11.81	11.81	312.70	439.79	430.93
8	दुगडा	2.40	1.88	2.82	150.10	111.98	140.21
9	जहरीखाल	6.00	7.55	7.55	307.20	388.78	381.23
10	एकेश्वर	5.80	7.13	7.13	299.20	417.34	385.23
11	रिखनीखाल	5.80	10.18	10.18	297.60	356.34	366.52
12	यमकेश्वर	4.90	5.45	5.45	303.20	368.20	365.47
13	नैनीडाँडा	5.20	6.07	9.11	308.50	385.58	373.44
14	पोखड़ा	3.70	4.72	4.72	295.20	429.27	400.96
15	खिसू	4.80	3.74	3.74	296.30	306.76	254.39
	समस्त विकासखण्ड	5.10	5.55	6.62	278.43	319.09	315.69

तालिका-3 क्रमशः

3/11

क्र०सं०	विकासखण्ड का नाम	प्रति लाख जनसंख्या पर सीनियर बेसिक स्कूलों की संख्या			प्रति लाख जनसंख्या पर हायर सेकेन्डरी स्कूलों की संख्या		
		2000-01	2014-15	2015-16	2000-01	2014-15	2015-16
1	2	60	62	62	63	65	65
1	कोट	97.30	143.13	92.62	45.20	71.57	88.41
2	कल्जीखाल	70.20	81.95	61.46	36.50	92.19	95.61
3	पोड़ी	73.30	59.25	76.67	41.40	94.10	83.64
4	पाबो	79.40	115.46	103.91	37.00	57.73	57.73
5	थलीसैण	66.30	85.28	76.92	37.30	60.19	60.19
6	बीरौखाल	56.70	78.21	78.21	52.70	73.32	70.88
7	द्वारीखाल	81.60	115.11	91.50	45.30	82.64	82.64
8	दुगडा	44.60	62.11	67.75	24.80	39.52	46.11
9	जहरीखाल	66.20	117.01	75.49	54.20	86.82	83.04
10	एकेश्वर	73.30	82.04	82.04	44.00	82.04	82.04
11	रिखनीखाल	70.70	64.48	47.51	38.30	78.06	78.06
12	यमकेश्वर	78.80	114.55	76.37	36.90	70.91	68.18
13	नैनीडाँडा	68.50	54.65	57.69	50.10	75.90	85.01
14	पोखड़ा	74.70	103.78	84.91	41.10	75.48	84.91
15	खिसू	72.80	86.04	52.37	68.00	78.56	78.56
	समस्त विकासखण्ड	69.00	86.08	74.27	41.50	68.72	70.69

तालिका-3 क्रमशः

3/12

क्र०सं०	विकासखण्ड का नाम	प्रति व्यवसायिक बैंक शाखा पर जनसंख्या		
		2000-01	2014-15	2015-16
1	2	66	67	68
1	कोट	12790	11877	11877
2	कल्जीखाल	33504	9762	9762
3	पौड़ी	30482	9565	9564
4	पाबो	12431	11548	11548
5	थलीसैण	18915	14952	14951
6	बीरोंखाल	9229	10229	10228
7	द्वारीखाल	8417	5647	5646
8	दुगडा	26156	21253	21253
9	जहरीखाल	15795	8831	8831
10	एकेश्वर	8162	4005	4005
11	रिखनीखाल	16732	14733	14733
12	यमकेश्वर	41213	18332	18332
13	नैनीडाँडा	5187	4705	4705
14	पोखड़ा	4961	7066	7066
15	खिसू	23995	6683	6682
	समस्त विकासखण्ड	13054	9634	9634.0

तालिका 3(अ)
कुछ महत्वपूर्ण मदों के संकेतांक

3/13

वर्ष	शुद्ध बोये गये क्षेत्रफल का कुल प्रतिवेदित क्षेत्रफल से प्रतिशत	शुद्ध सिंचित क्षेत्रफल का शुद्ध बोये गये क्षेत्रफल से प्रतिशत	विद्युतीकृत ग्रामों का कुल आबाद ग्रामों से प्रतिशत	प्रति व्यक्ति विद्युत उपभोग (कि०वाट घण्टा)	प्रतिलाख जनसंख्या पर विद्यालयों की संख्या			
					जूनियर बेसिक स्कूल	सीनियर बेसिक स्कूल	हायर सेकेण्डरी स्कूल	महाविद्यालय
1	2	3	4	5	6	7	8	9
2006-07	12.34	10.83	96.14	179.97	298.43	78.44	56.12	1.15
2007-08	12.10	9.97	96.78	465.70	300.42	80.10	56.95	1.31
2008-09	11.69	9.42	99.71	497.60	308.75	87.60	57.29	1.31
2009-10	11.40	10.32	99.71	496.92	296.93	63.62	61.78	1.31
2010-11	10.45	9.96	99.87	466.01	295.10	63.95	63.95	1.31
2011-12	10.09	10.06	99.87	557.66	296.93	80.27	64.12	1.31
2012-13	9.76	9.81	99.87	504.67	319.09	86.26	68.54	1.45
2013-14	--	--	99.93	650.01	319.09	86.08	68.72	1.45
2014-15	9.35	9.26	99.93	650.01	317.84	75.16	70.87	1.45
2015-16	-----	-----	99.93	650.01	315.69	74.27	70.69	1.45

3/14

वर्ष	अध्यापक छात्र अनुपात			
	जूनियर बेसिक स्कूल	सीनियर बेसिक स्कूल	हायर सेकेण्डरी स्कूल	महाविद्यालय
1	10	11	12	13
2006-07	25.26	23.10	16.62	142.64
2007-08	27.14	31.70	16.02	92.33
2008-09	25.62	27.78	15.62	103.83
2009-10	27.33	4.97	12.04	130.23
2010-11	27.41	14.83	15.09	128.87
2011-12	27.33	28.49	17.29	129.11
2012-13	16.37	26.12	15.28	36.71
2013-14	16.36	34.87	12.49	36.96
2014-15	15.40	20.06	13.12	32.55
2015-16	13.59	20.80	14.87	228.72

तालिका 3(अ)
कुछ महत्वपूर्ण मदों के संकेतांक

3/15

वर्ष	प्रतिलाख जनसंख्या पर पक्की सड़को की लम्बाई (कि०मी०)	प्रति बैंक कार्यालय पर जनसंख्या
1	14	15
2006-07	602.85	12776
2007-08	625.82	12510
2008-09	625.83	11548
2009-10	633.16	11548
2010-11	633.16	11548
2011-12	675.31	10623
2012-13	680.42	9634
2013-14	680.42	9634
2014-15	680.42	9634
2015-16	680.42	9634

3/16

वर्ष	बैंक का ऋण-जमा अनुपात	जिला योजना का स्वीकृत परिव्यय (हजार रू०)	प्रतिलाख जनसंख्या पर औद्योगिक इकाइयों में रोजगार	प्रतिलाख जनसंख्या पर एलोपैथिक चिकित्सालयों की संख्या	प्रतिलाख जनसंख्या पर एलोपैथिक चिकित्सालयों में उपलब्ध शैय्याओं की संख्या	प्रतिलाख जनसंख्या पर मातृ एवं शिशु कल्याण केन्द्र/ उपकेन्द्र की संख्या
1	16	17	18	19	20	21
2006-07	21.25	480000	473.11	17.15	85.93	33.42
2007-08	23.92	480000	629.19	17.15	85.93	33.42
2008-09	22.96	540000	844.52	17.15	85.93	35.57
2009-10	24.46	600000	1004.90	17.15	85.93	35.57
2010-11	25.00	600000	1110.77	17.15	87.26	38.58
2011-12	23.44	600000	1261.22	18.29	93.07	39.14
2012-13	24.35	900000	1424.61	19.33	93.78	39.14
2013-14	27.15	900000	1600.82	19.33	93.78	39.87
2014-15	25.12	900000	834.85	17.90	86.62	39.87
2015-16	25.99	1020000	205.62	18.25	109.88	42.77

I-सामान्य सूचनायें

तालिका 4

जनपद के विकासखण्डवार कुछ सामान्य सूचनायें वर्ष 2015-16

विकास खण्ड का नाम	तहसील का नाम	सम्बन्धित लोक क्षेत्र का क्रमांक व नाम	सम्बन्धित विधानसभा क्षेत्र का क्रमांक व नाम	जिला मुख्यालय से विकास खण्ड की दूरी	ग्राम पंचायत विकास अधिकारी क्षेत्र संख्या
1	2	3	4	5	6
कोट	पौड़ी श्रीनगर	2 गढवाल	38 श्रीनगर	19	69
कल्जीखाल	पौड़ी	2 गढवाल	37 पौड़ी 38 श्रीनगर	25	87
पौड़ी	पौड़ी	2 गढवाल	37 पौड़ी 38 श्रीनगर	1	63
पाबो	पौड़ी, चौबट्टाखाल	2 गढवाल	37 पौड़ी 39 चौबट्टाखाल	26	74
थलीसैण	थलीसैण	2 गढवाल	39 चौबट्टाखाल	92	107
बीरौखाल	थलीसैण, धुमाकोट	2 गढवाल	40 लैन्सडाउन	134	102
द्वारीखाल	लैन्सडाउन, सतपुली	2 गढवाल	36 यमकेश्वर 40 लैन्सडाउन	82	97
दुगडा	कोटद्वार, लैन्सडाउन	2 गढवाल	36 यमकेश्वर 41 कोटद्वार 40 लैन्सडाउन	92	102
जहरीखाल	लैन्सडाउन, सतपुली	2 गढवाल	40 लैन्सडाउन	76	73
एकेश्वर	लैन्सडाउन	2 गढवाल	39 चौबट्टाखाल	52	82
रिखनीखाल	लैन्सडाउन	2 गढवाल	40 लैन्सडाउन	165	81
यमकेश्वर	यमकेश्वर	2 गढवाल	36 यमकेश्वर	154	86
नैनीडाँडा	धुमाकोट	2 गढवाल	40 लैन्सडाउन	180	88
पोखड़ा	सतपुली चौबट्टाखाल	2 गढवाल	39 चौबट्टाखाल	104	58
खिसू	श्रीनगर	2 गढवाल	38 श्रीनगर	19	43
योग ग्रामीण					1212
नगरीय					0
योग जनपद					1212

तालिका-4 क्रमशः

4/2

विकासखण्ड का नाम	विकास खण्ड कार्यालय से निकटतम रेलवे स्टेशन की दूरी		सिनेमाघर संख्या	पुलिस स्टेशन (थाना) संख्या	सस्ते गल्ले की दुकानों की संख्या
	नाम	दूरी (कि०मी०)			
7	8	9	10	11	12
कोट	कोटद्वार	127	0	1	45
कल्जीखाल	कोटद्वार	80	0	0	67
पौड़ी	कोटद्वार	108	0	1	54
पाबो	कोटद्वार	77	0	0	56
थलीसैण	कोटद्वार	147	0	0	102
बीरौखाल	कोटद्वार	105	0	0	72
द्वारीखाल	कोटद्वार	51	0	1	66
दुगडा	कोटद्वार	15	0	2	107
जहरीखाल	कोटद्वार	41	1	1	44
एकेश्वर	कोटद्वार	60	0	0	47
रिखनीखाल	कोटद्वार	84	0	1	59
यमकेश्वर	ऋषिकेश	40	0	1	79
नैनीडाँडा	कोटद्वार	88	0	1	62
पोखड़ा	कोटद्वार	104	0	0	50
खिसू	कोटद्वार	127	0	2	37
योग ग्रामीण			1	5	947
नगरीय			0	6	60
योग जनपद			1	11	1007

तालिका 5

जनपद में जनसंख्या 2011 एवं उसके बाद आधार भूत आंकड़ा सर्वेक्षण 2013-2014 के अनुसार ग्रामों का विकास खण्डवार विवरण

विकासखण्ड	जनसंख्या 2011 के अनुसार ग्रामों की संख्या			31-3-2014 की स्थिति के अनुसार ग्रामों की संख्या			2011 की जनगणना के बाद नगर क्षेत्र में स्थानान्तरित ग्रामों की संख्या एवं उनके नाम	अभ्युक्ति
	आबाद	गैर आबाद	कुल	आबाद	गैर आबाद	कुल		
1	2	3	4	5	6	7	8	9
कोट	219	47	266	219	47	266	0	
कल्लीखाल	241	33	274	241	33	274	0	
पौड़ी	177	37	214	177	37	214	0	
पाबो	147	11	158	147	11	158	0	
थलीसैण	202	22	224	202	22	224	0	
बीरोंखाल	249	18	267	249	18	267	0	
द्वारीखाल	224	10	234	222	10	232	2	
दुगडा	272	20	292	272	20	292	0	
जहरीखाल	216	20	236	216	20	236	0	
एकेश्वर	228	41	269	228	41	269	0	
रिखनीखाल	184	6	190	184	6	190	0	
यमकेश्वर	221	17	238	221	17	238	0	
नैनीडाँडा	290	14	304	290	14	304	0	
पोखड़ा	123	14	137	123	14	137	0	
खिसू	123	23	146	123	23	146	0	
योग ग्रामीण	3116	333	3449	3114	333	3447	2	
वन क्षेत्र	26	8	34	26	8	34	0	
योग जनपद	3142	341	3483	3140	341	3481	2	

II-क्षेत्रफल एवं जनसंख्या
तालिका 6
जनपद की ग्रामीण जनसंख्या की प्रति 10 वर्ष की जनसंख्या वृद्धि (जनगणना-2011)

वर्ष/विकासखण्ड	ग्रामीण जनसंख्या			गत दशक में प्रतिशत वृद्धि
	व्यक्ति	पुरुष	स्त्री	
1	2	3	4	5
1991	590359	278760	311599	7.05
2001	607203	281706	325497	2.85
2011	570342	265850	304492	-6.07
विकास खण्डवार 2011				
कोट	23754	11242	12512	-7.13
कल्जीखाल	29287	13253	16034	-12.59
पौड़ी	28694	13476	15218	-5.87
पाबो	34645	15462	19183	-7.1
थलीसेण	59806	27435	32371	5.39
बीरोंखाल	40915	18094	22821	-11.33
द्वारीखाल	33880	15541	18339	-9.45
दुगड्डा	106267	51685	54582	2.3
जहरीखाल	26493	12338	14155	-16.13
एकेश्वर	28035	12815	15220	-14.13
रिखनीखाल	29466	13437	16029	-11.95
यमकेश्वर	36665	17493	19172	-12.88
नैनीडाँडा	32937	14880	18057	-9.25
पोखड़ा	21199	9372	11827	-14.54
खिरसू	26731	13092	13639	11.4
योग विकास खण्ड	558774	259615	299159	--
वन क्षेत्र	11568	6235	5333	71.98
योग ग्रामीण	570342	265850	304492	-6.07

तालिका 7

जनपद में विकास खण्डवार क्षेत्रफल,आवासीय मकान एवं परिवार, अनुजाति एवं जनजाति की संख्या

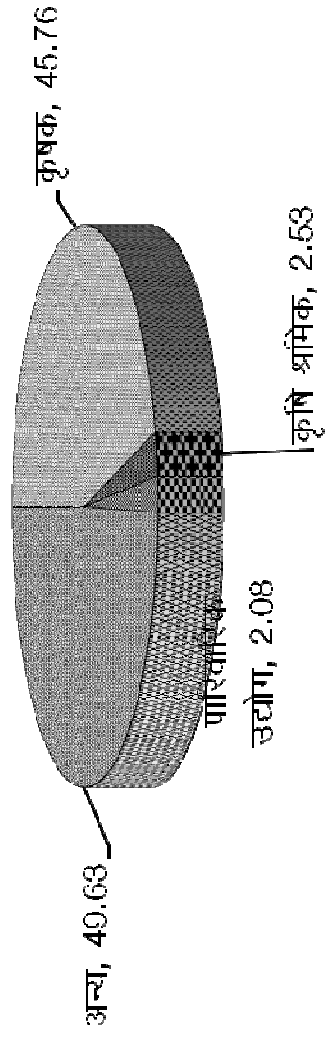
वर्ष/ विकासखण्ड	क्षेत्रफल वर्ग (कि०मी०)	आवासीय मकानों की संख्या	परिवारों की संख्या	कुल जनसंख्या		
				कुल	पुरुष	स्त्री
1	2	3	4	5	6	7
1991	5230	136927	138316	671541	326378	345163
2001	5329	260982	149987	697078	331061	366017
2011	5329	--	161778	687271	326829	360442
विकास खण्डवार 2011						
कोट	186	--	6197	23754	11242	12512
कल्जीखाल	239	--	7761	29287	13253	16034
पौड़ी	149	--	7224	28694	13476	15218
पाबो	444	--	8335	34645	15462	19183
थलीसैण	664	--	11855	59806	27435	32371
बीरोंखाल	249	--	9867	40915	18094	22821
द्वारीखाल	685	--	8633	33880	15541	18339
दुगडा	275	--	23856	106267	51685	54582
जहरीखाल	299	--	6640	26493	12338	14155
एकेश्वर	173	--	7211	28035	12815	15220
रिखनीखाल	336	--	6978	29466	13437	16029
यमकेश्वर	656	--	8307	36665	17493	19172
नेनीडाँडा	275	--	8035	32937	14880	18057
पोखड़ा	141	--	5207	21199	9372	11827
खिसू	304	--	6459	26731	13092	13639
समस्त विकास खण्ड	5075	--	132565	558774	259615	299159
वन क्षेत्र	--	--	2542	11568	6235	5333
ग्रामीण क्षेत्र	5075	--	135107	570342	265850	304492
नगरीय	254	--	26671	116929	60979	55950
योग जनपद	5329	--	161778	687271	326829	360442

वर्ष/ विकासखण्ड	अनुसूचित जाति की जनसंख्या			अनुसूचित जनजाति की जनसंख्या		
	कुल	पुरुष	स्त्री	कुल	पुरुष	स्त्री
1	8	9	10	11	12	13
1991	90682	45046	45636	1500	859	641
2001	106653	52528	54125	1594	888	706
2011	122361	59842	62519	2215	1174	1041
विकास खण्डवार 2011						
कोट	6457	3133	3324	93	56	37
कल्जीखाल	9197	4377	4820	6	4	2
पौड़ी	7109	3486	3623	49	19	30
पाबो	6559	3090	3469	25	12	13
थलीसैण	8281	3939	4342	22	15	7
बीरोखाल	7136	3353	3783	21	13	8
द्वारीखाल	6792	3331	3461	21	13	8
दु गड्डा	17758	8924	8834	1443	749	694
जहरीखाल	4944	2394	2550	8	5	3
एकेश्वर	5477	2542	2935	18	9	9
रिखनीखाल	6868	3312	3556	35	17	18
यमकेश्वर	5695	2817	2878	89	39	50
नैनीडाँडा	5842	2856	2986	11	5	6
पोखड़ा	3761	1778	1983	1	1	--
खिर्सू	4614	2320	2294	59	32	27
समस्त विकास खण्ड	106490	51652	54838	1901	989	912
वन क्षेत्र	2221	1192	1029	39	23	16
ग्रामीण क्षेत्र	108711	52844	55867	1940	1012	928
नगरीय	13650	6998	6652	275	162	113
योग जनपद	122361	59842	62519	2215	1174	1041

तालिका 8
जनपद में विकास खण्डवार जनसंख्या का आर्थिक वर्गीकरण

वर्ष/ विकासखण्ड	मुख्य कर्मकर					सीमान्त कर्मकर	कुल कर्मकर
	कृषक	कृषि श्रमिक	पारिवारिक उद्योग	अन्य	कुल		
1	2	3	4	5	6	7	8
1991	131326	3922	1088	76302	212638	50582	263220
2001	99391	1049	2280	68927	171647	98224	269871
2011	75253	4154	3425	81607	164439	109713	274152
विकास खण्डवार 2011							
कोट	4046	212	60	1991	6309	4582	10891
कल्जीखाल	2521	188	48	2544	5301	8243	13544
पौड़ी	2774	158	46	2825	5803	8413	14216
पाबो	8098	131	119	2580	10928	4966	15894
थलीसेण	15133	295	342	3071	18841	9024	27865
बीरोखाल	9734	106	128	2542	12510	8123	20633
द्वारीखाल	2410	88	121	2821	5440	8377	13817
दुगडा	4505	1194	566	13331	19596	11916	31512
जहरीखाल	2146	52	230	2087	4515	5540	10055
एकेश्वर	3498	189	136	2819	6642	5957	12599
रिखनीखाल	6178	294	96	1834	8402	5792	14194
यमकेश्वर	6060	550	212	2869	9691	6505	16196
नैनीडाँडा	3843	176	214	1997	6230	8090	14320
पोखड़ा	2235	124	49	1278	3686	6296	9982
खिसू	1527	96	191	4347	6161	3544	9705
समस्त विकास खण्ड	74708	3853	2558	48936	130055	105368	235423
वन क्षेत्र	117	44	46	3364	3571	496	4067
ग्रामीण क्षेत्र	74825	3897	2604	52300	133626	105864	239490
नगरीय	428	257	821	29307	30813	3849	34662
योग जनपद	75253	4154	3425	81607	164439	109713	274152

मुख्य कर्मकरों में विभिन्न कर्मकरों का प्रतिशत वर्ष 2011



तालिका 9

जनपद में जनगणना के अनुसार प्रतिदशक आबाद ग्रामों की संख्या, जनसंख्या तथा प्रतिदशक प्रतिशत अन्तर (1901_2011)

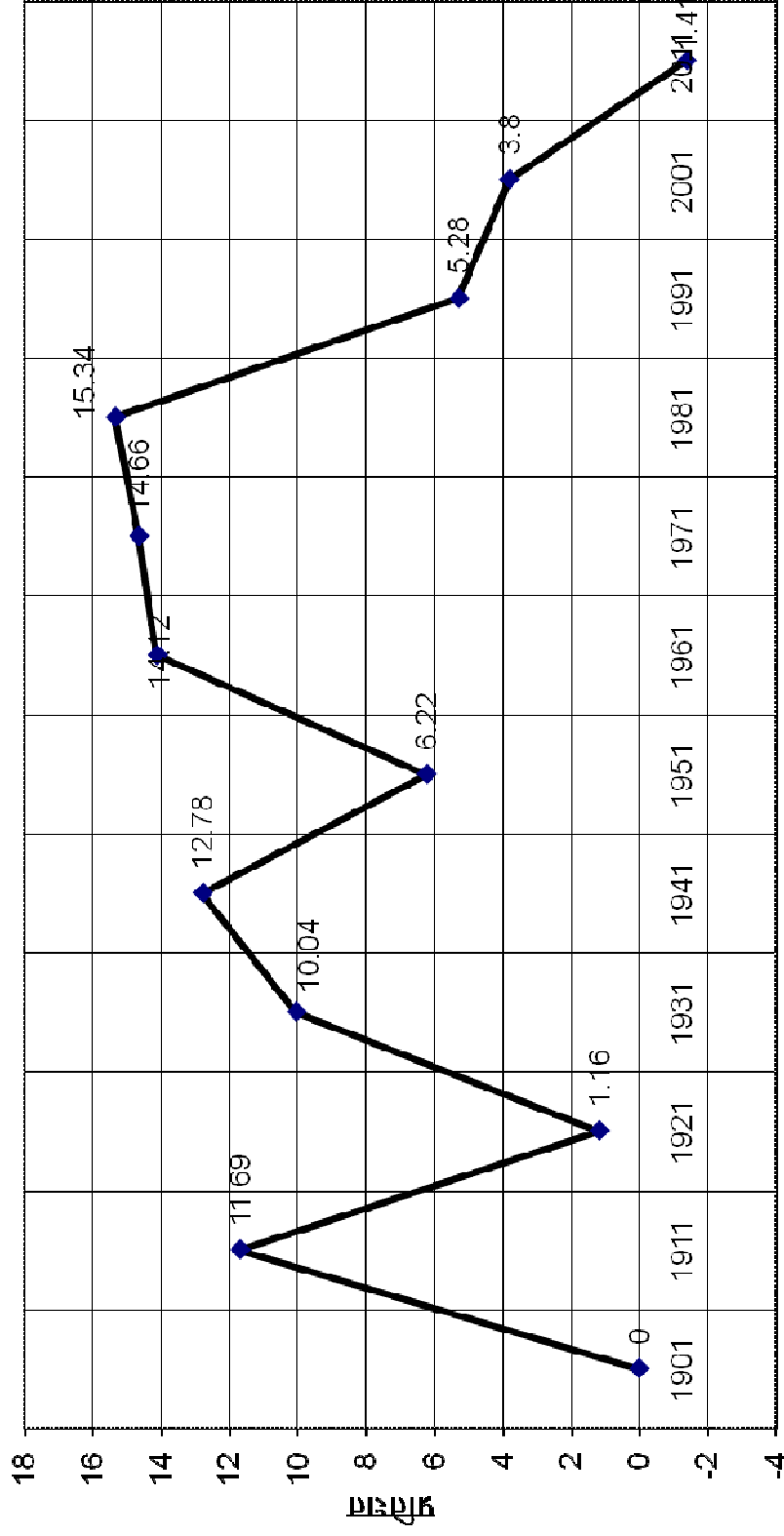
जनगणना वर्ष	आबाद ग्रामों की संख्या	जनसंख्या			प्रति दशक प्रतिशत अन्तर		
		कुल	ग्रामीण	नगरीय	कुल	ग्रामीण	नगरीय
1	2	3	4	5	6	7	8
1901	3100	283760	276697	7063	--	--	--
1911	3321	316938	307479	9459	11.69	11.12	33.92
1921	3383	320602	311091	9511	1.16	1.17	0.55
1931	4523	352782	345963	6819	10.04	11.21	-28.3
1941	2800	397867	386823	11044	12.78	11.81	61.96
1951	4583	422633	404710	17923	6.22	4.62	62.29
1961	3208	482327	454820	27507	14.12	12.38	53.47
1971	3235	553028	518181	34847	14.66	13.93	26.68
1981	3237	637877	575208	62669	15.34	11.01	79.84
1991	3109	671541	590358	81183	5.28	2.63	29.54
2001	3137	697078	607203	89875	3.8	2.85	10.71
2011	3117	687271	574568	112703	-1.41	-5.37	25.4
1901_2011					142.2	107.65	1495.68

तालिका 10

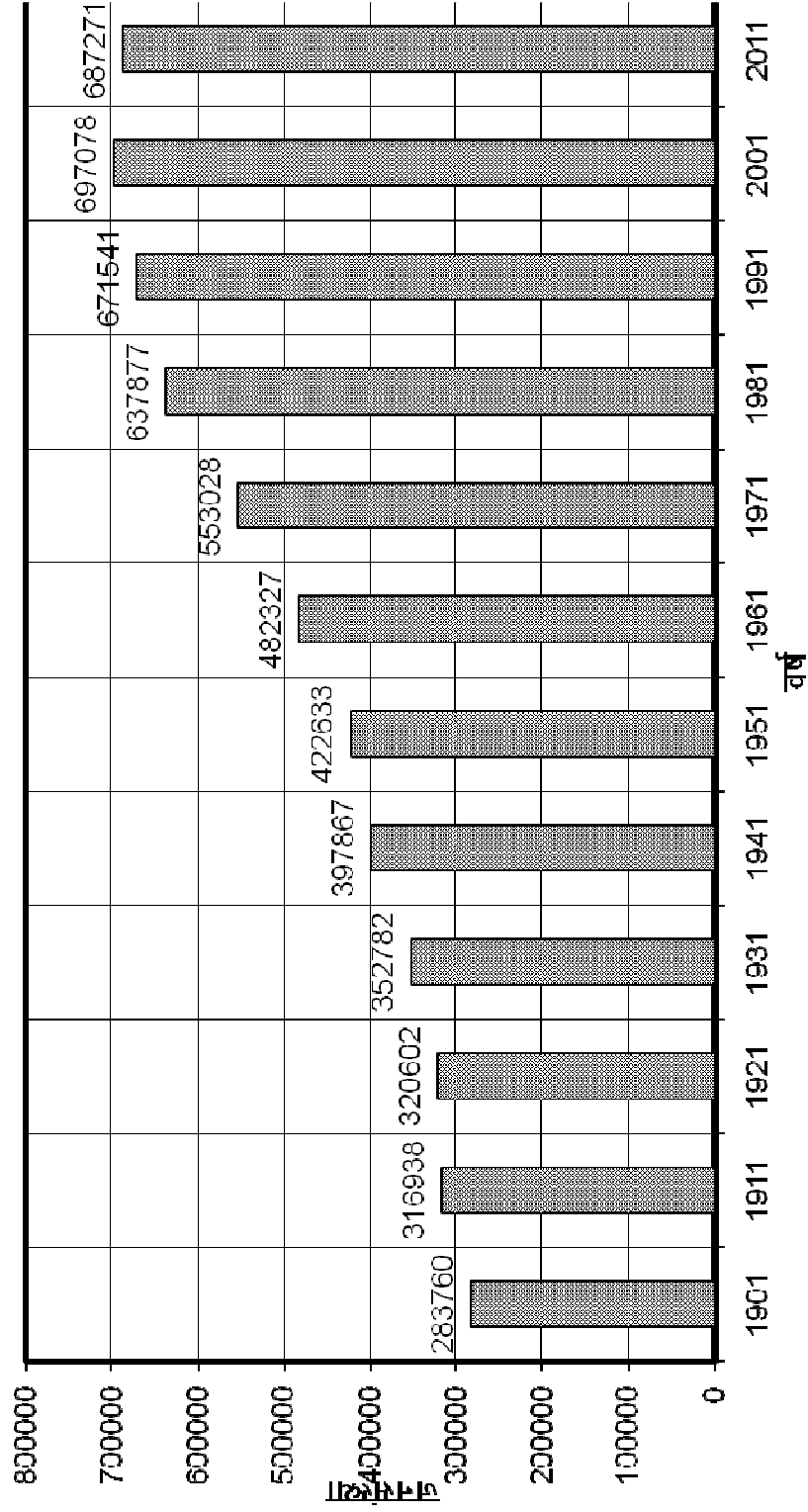
जनपद में मातृभाषा के अनुसार जनसंख्या (जनगणना -1991)

भाषायें	कुल	कुल जनसंख्या का प्रतिशत
1	2	3
1-हिन्दी	622319	98.75
2-उर्दू	6052	0.96
3-पंजाबी	1369	0.22
4-बंगाली	211	0.03
5-अन्य	263	0.04
योग	630214	100.00

जनपद की जनसंख्या में प्रति दशक प्रतिशत अन्तर



जनपद की जनसंख्या में जनगणना के अनुसार 1901 से प्रति दशक जनसंख्या में वृद्धि



तालिका 11
जनपद में प्रमुख धर्मानुसार जनसंख्या (जनगणना -2011)

प्रमुख धार्मिक सम्प्रदाय	जनसंख्या			कुल जनसंख्या में प्रतिशत
	कुल	ग्रामीण	नगरीय	
1	2	3	4	5
1-हिन्दू	660507	562789	97718	96.10
2-मुस्लिम	22931	9621	13310	3.33
3-इसाई	2161	1192	969	0.31
4-सिक्ख	619	253	366	0.1
5-बौद्ध	58	32	26	0.00
6-जैन	212	31	181	0.06
7-अन्य	51	47	4	0.00
8-धर्म नहीं बताया	732	603	129	0.10
योग	687271	574568	112703	100.00

तालिका 12
जनपद में आयु वर्गानुसार जनसंख्या (जा -2011)

आयु वर्ग	कुल		ग्रामीण		नगरीय	
	पुरुष	स्त्रियां	पुरुष	स्त्रियां	पुरुष	स्त्रियां
1	2	3	4	5	6	7
सभी आयु	326829	360442	268029	306539	58800	53903
0 -09	65204	59417	54862	50652	10342	8765
10-14	39320	37255	32867	32002	6453	5253
15-19	37469	36797	30665	31422	6804	5375
20-24	25524	32509	19534	27212	5990	5297
25-29	20116	27154	15641	22169	4475	4985
30-34	19830	24169	15623	19481	4207	4688
35-39	19548	23101	15494	18786	4054	4315
40-44	17698	20877	13983	17239	3715	3638
45-49	16207	18753	12851	15724	3356	3029
50-54	14827	17511	12021	15010	2806	2501
55-59	12047	14841	9852	13049	2195	1792
60-64	12765	14838	11138	13462	1627	1376
65-69	9414	11212	8356	10268	1058	944
70-74	7481	9633	6742	8876	739	757
75-79	4250	5578	3832	5089	418	489
>=80	4658	6390	4173	5756	485	634
आयु नहीं बताई	471	407	395	342	76	65

तालिका 13

जनपद में आयु वर्गानुसार एवं वैवाहिक स्थिति के अनुसार स्त्री/पुरुष की संख्या (जा -2011)

आयु वर्ग	अविवाहित		शादीशुदा		विधवा/विधुर	
	स्त्री	पुरुष	स्त्री	पुरुष	स्त्री	पुरुष
1	2	3	4	5	6	7
सभी आयु	145970	178839	171721	139727	41673	7611
00-09	59417	65204	-	-	-	-
10-14	36725	39095	492	197	21	10
15-19	33469	36855	3252	574	50	15
20-24	12402	22042	19892	3446	122	18
25-29	2077	9399	24667	10630	273	43
30-34	553	2751	22868	16866	630	117
35-39	256	916	21602	18366	1085	160
40-44	183	531	18793	16794	1799	273
45-49	105	341	15982	15450	2557	326
50-54	92	256	13742	14037	3559	486
55-59	53	154	10669	11356	3861	505
60-64	129	308	8521	11481	6130	944
65-69	142	307	5360	8079	5678	1011
70-74	50	131	3066	6098	6494	1243
75-79	20	65	1459	3248	4083	934
>= 80	132	180	972	2951	5274	1515
आयु नहीं बताई	165	304	183	154	57	11

तालिका-13 क्रमशः

13/2

आयु वर्ग	तलाकशुदा/सम्बन्ध विच्छेद	
	स्त्री	पुरुष
1	8	9
सभी आयु	1078	652
00-09	-	-
10-14	17	18
15-19	26	25
20-24	93	18
25-29	137	44
30-34	118	96
35-39	158	106
40-44	102	100
45-49	109	90
50-54	118	48
55-59	58	32
60-64	58	32
65-69	32	17
70-74	22	9
75-79	16	3
>= 80	12	12
आयु नहीं बताई	2	2

तालिका 14
जनपद में आयु वर्गानुसार एवं शैक्षिक स्तरवार स्त्री/पुरुष की संख्या (जा -2011)

आयु वर्ग	निरक्षर		साक्षर (बिना शैक्षिक स्तर)		प्राइमरी	
	पुरुष	स्त्री	पुरुष	स्त्री	पुरुष	स्त्री
1	2	3	4	5	6	7
सभी आयु	64681	127701	3676	4089	51006	57909
00-06	44055	39846	-	-	-	-
07-09	1789	1718	120	84	757	687
10-14	913	909	149	105	21437	20618
15-19	781	759	290	233	2766	2823
20-24	950	1469	350	494	1703	2303
25-29	1002	2223	386	521	1433	2897
30-34	1061	3473	360	442	1464	3561
35-59	6782	37599	1290	1551	11026	21109
>=60	7280	39578	656	621	10356	3859
अवर्गीकृत	68	127	75	38	64	52

तालिका-14 क्रमशः

14/2

आयु वर्ग	मिडिल		हाई/हायर सेकेण्डरी स्कूल		गैर तकनीकी डिप्लोमा प्रमाणपत्र	
	पुरुष	स्त्री	पुरुष	स्त्री	पुरुष	स्त्री
1	8	9	10	11	12	13
सभी आयु	52101	48924	36109	28194	147	73
00-06	-	-	-	-	-	-
07-09	-	-	-	-	-	-
10-14	8961	8559	-	-	-	-
15-19	11041	10775	5607	6657	14	10
20-24	4086	5637	7758	9164	32	30
25-29	3712	5386	4047	4515	18	8
30-34	3807	5088	3579	2848	9	5
35-59	14403	12407	12507	4712	61	18
>=60	6027	1031	2559	270	13	2
अवर्गीकृत	64	41	52	28	-	0

तालिका-14 क्रमशः

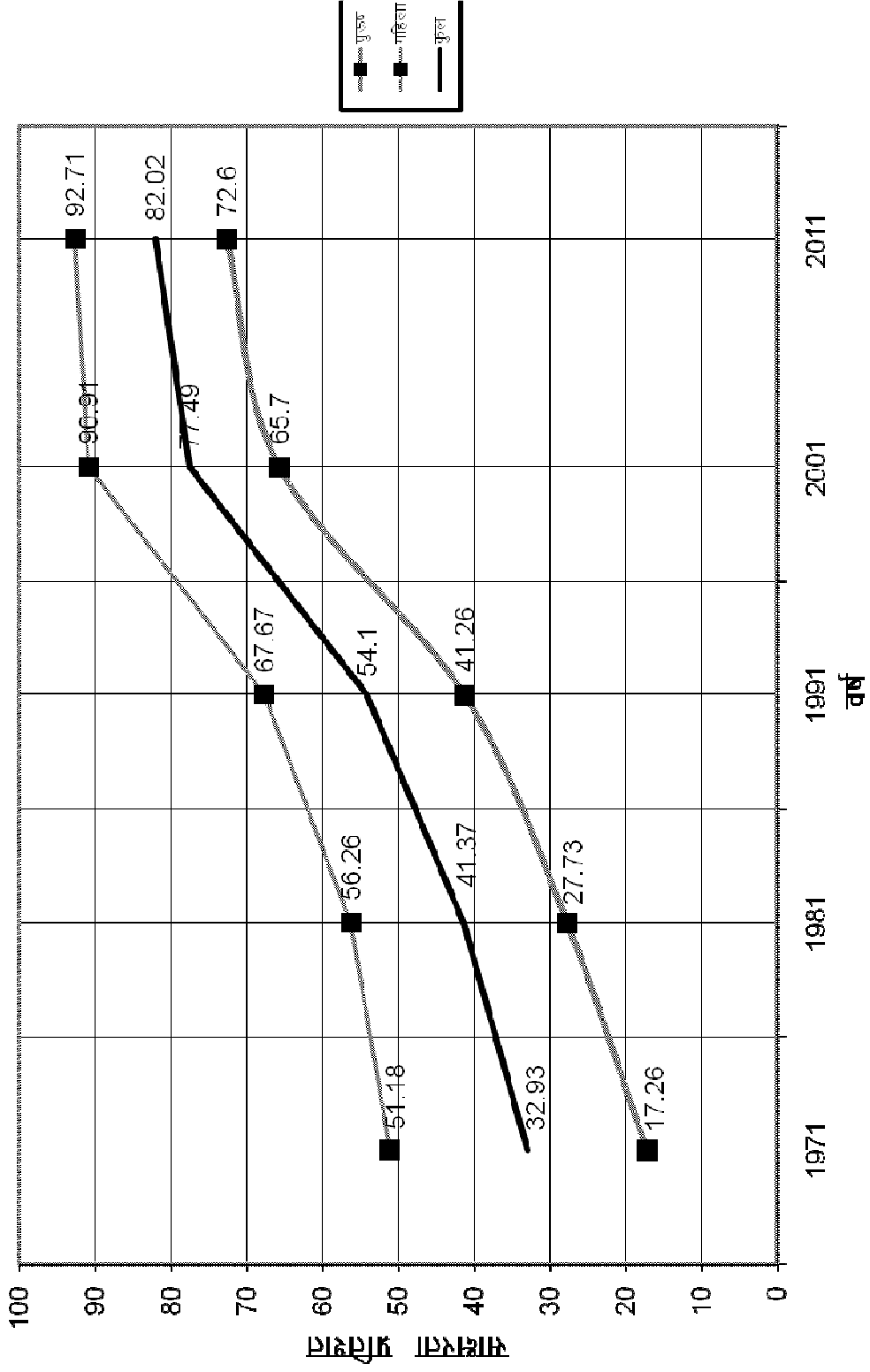
14/3

आयु वर्ग	तकनीकी डिप्लोमा का प्रमाणपत्र		स्नातक या अधिक		अवर्गीकृत	
	पुरुष	स्त्री	पुरुष	स्त्री	पुरुष	स्त्री
1	14	15	16	17	18	19
सभी आयु	1858	444	33206	26067	271	293
00-06	-	-	-	-	-	-
07-09	-	-	-	-	49	35
10-14	-	-	-	-	33	23
15-19	237	107	-	-	25	17
20-24	567	204	5052	7258	24	18
25-29	202	54	5082	6357	14	24
30-34	110	20	4905	4577	20	24
35-59	618	51	15415	7398	61	102
>=60	121	8	2701	435	42	49
अवर्गीकृत	3	-	51	42	3	1

तालिका 15
जनपद में विकास खण्डवार साक्षर व्यक्ति तथा साक्षरता का प्रतिशत

वर्ष/विकासखण्ड	साक्षर व्यक्ति			साक्षरता का प्रतिशत		
	पुरुष	स्त्री	कुल	पुरुष	स्त्री	कुल
1	2	3	4	5	6	7
1991	220876	142402	363278	67.67	41.26	54.1
2001	253270	208405	461675	90.91	65.7	77.49
2011	262148	232741	494889	92.71	72.6	82.02
विकास खण्डवार 2011						
कोट	9100	7234	16334	92.04	64.31	77.28
कल्जीखाल	10773	9999	20772	93.02	69	79.67
पौड़ी	11001	9808	20809	93.44	71.3	81.51
पाबो	12020	11412	23432	92.58	67.16	78.17
थलीसेण	19864	16394	36258	88.23	59.09	72.15
बीरोंखाल	14002	13511	27513	91.04	66.72	77.22
द्वारीखाल	12557	11368	23925	94.79	70.62	81.53
दुगड्डा	42498	39272	81770	95.16	81.01	87.79
जहरीखाल	9963	9019	18982	92.5	70.7	80.68
एकेश्वर	10529	9713	20242	94.23	70.68	81.24
रिखनीखाल	10552	9274	19826	91	65.32	76.86
यमकेश्वर	14217	12152	26369	93.37	70.8	81.41
नैनीडाँडा	11686	10625	22311	91.12	66.01	77.14
पोखड़ा	7529	7046	14575	93.2	66.56	78.09
खिरसू	10922	9844	20766	94.93	80.48	87.48
योग ग्रामीण	207213	186671	393884	92.84	70.22	80.54
वन क्षेत्र	4375	2987	7362	80.47	63.58	72.64
नगरीय	50560	43083	93643	93.39	86.06	89.87
योग जनपद	262148	232741	494889	92.71	72.6	82.02

जनगणना के अनुसार जनपद में साक्षर व्यक्तियों का प्रतिशत



तालिका 16
जनपद में कुल जनसंख्या के अनुसार वर्गीकृत ग्राम

वर्ष विकास खण्ड	200 से कम	200-499	500-999	1000-1499	1500-1999	2000-4999	5000 या अधिक	योग
1	2	3	4	5	6	7	8	9
1991	2144	840	127	12	6	7	1	3137
2001	2190	790	136	13	7	13	2	3151
2011	2303	682	109	18	9	17	2	3140
विकास खण्डवार 2011								
कोट	193	21	5	--	--	--	--	219
कल्जीखाल	195	42	4	--	--	--	--	241
पौड़ी	133	34	9	--	--	1	--	177
पाबो	74	60	12	1	--	--	--	147
थलीसेण	95	73	31	2	--	1	--	202
बीरोखाल	176	65	8	--	--	--	--	249
द्वारीखाल	165	54	3	--	--	--	--	222
दुगड्डा	166	56	15	13	7	11	--	268
जहरीखाल	183	30	2	--	1	--	--	216
एकेश्वर	189	34	5	--	--	--	--	228
रिखनीखाल	125	56	3	--	--	--	--	184
यमकेश्वर	161	59	3	1	--	1	--	225
नैनीडाँडा	244	44	2	--	--	--	--	290
पोखड़ा	88	31	2	--	1	1	--	123
खिर्सू	96	20	4	1	--	1	1	123
योग विकास खण्ड	2283	679	108	18	9	16	1	3114
वन क्षेत्र	20	3	1	--	--	1	1	26
योग जनपद	2303	682	109	18	9	17	2	3140

III-कृषि
तालिका 17
जनपद में विकास खण्डवार भूमि उपयोग (हेक्टेयर में)

वर्ष/विकासखण्ड	कुल प्रतिवेदित क्षेत्र	वन	कृषि योग्य बंजर भूमि	वर्तमान परती	अन्य परती	उसर एवं कृषि के अयोग्य भूमि	कृषि के अतिरिक्त अन्य उपयोग की भूमि
1	2	3	4	5	6	7	8
2012-13	669055.00	385094.00	42471.00	12064.00	25309.00	34115.00	16974.00
2013-14	669055.00	385094.00	42476.00	12552.00	25314.00	34116.00	16979.00
2014-15	669055.00	385094.00	42508.00	14601.00	25430.00	34113.00	16997.00
विकास खण्डवार 2014-15							
कोट	41890.00	24060.00	2190.00	1032.00	1698.00	3952.00	1528.00
कल्जीखाल	38154.00	22805.00	1502.00	763.00	496.00	2190.00	1029.00
पौड़ी	41569.00	22319.00	2144.00	1036.00	1895.00	1846.00	1456.00
पाबो	35274.00	15490.00	2206.00	955.00	2210.00	1474.00	1544.00
थलीसैण	50868.00	24058.00	2011.00	1214.00	4549.00	5554.00	1027.00
बीरोखाल	44292.00	27096.00	2840.00	730.00	609.00	1572.00	1127.00
द्वारीखाल	44322.00	23122.00	2482.00	895.00	1969.00	4565.00	977.00
दुगडा	76016.00	42505.00	10775.00	1182.00	642.00	2627.00	694.00
जहरीखाल	42875.00	26171.00	2448.00	1068.00	448.00	1078.00	1045.00
एकेश्वर	38125.00	24018.00	2712.00	828.00	746.00	784.00	1135.00
रिखनीखाल	47420.00	28432.00	2291.00	778.00	2941.00	1996.00	962.00
यमकेश्वर	42053.00	27566.00	2568.00	1048.00	1838.00	1839.00	1030.00
नैनीडाँडा	50481.00	30361.00	2240.00	1086.00	2448.00	1812.00	1009.00
पोखड़ा	35383.00	19915.00	2003.00	1004.00	1856.00	1177.00	997.00
खिर्सू	40333.00	27176.00	2096.00	982.00	1085.00	1648.00	1437.00
योग ग्रामीण	669055.00	385094.00	42508.00	14601.00	25430.00	34113.00	16997.00
वन क्षेत्र	--	--	-	--	--	--	--
नगरीय	--	--	--	--	--	--	--
योग जनपद	669055.00	385094.00	42508.00	14601.00	25430.00	34113.00	16997.00

तालिका-17 क्रमशः

17/2

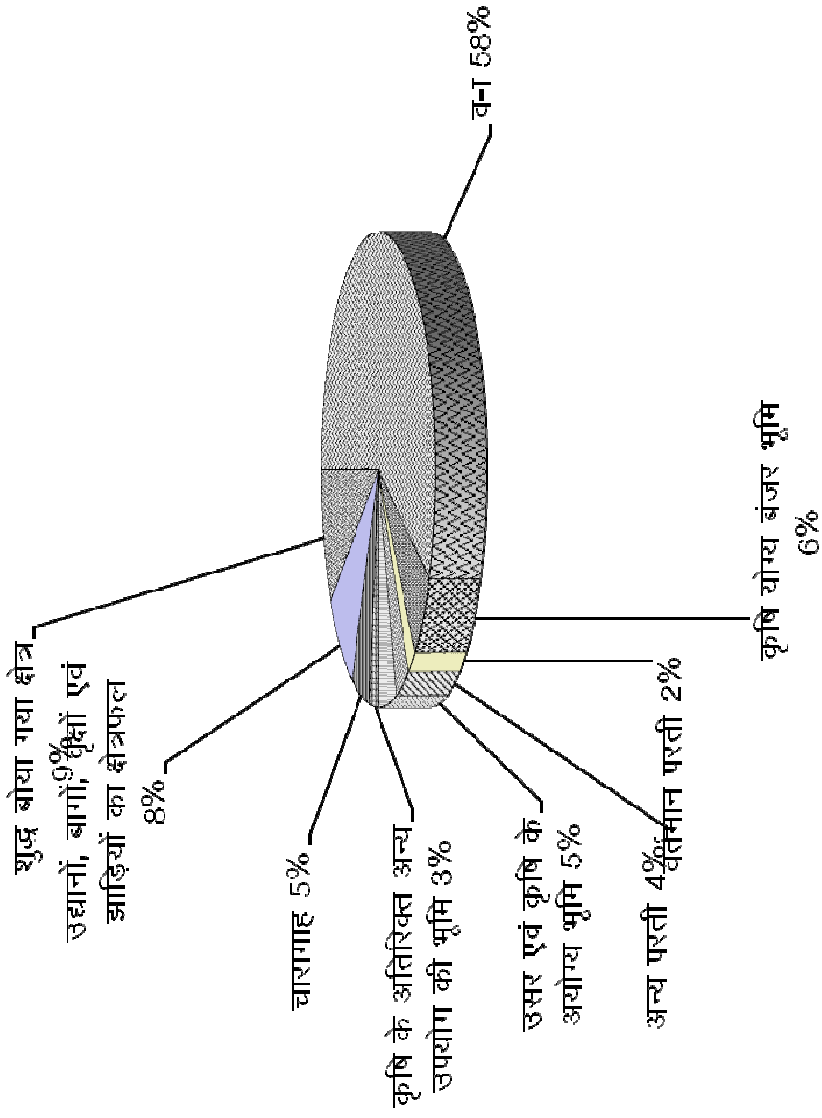
वर्ष/खण्ड	चारागाह	उद्यानों, बागों, वृक्षों एवं झाड़ियों का क्षेत्रफल	शुद्ध बोया गया क्षेत्र	एकबार से अधिक बोया गया क्षेत्र	सकल बोया गया क्षेत्रफल			
					कुल	रबी	खरीफ	जायद
1	9	10	11	12	13	14	15	16
2012-13	33956.00	53745.00	65327.00	30386.00	95715.00	32899.00	62754.00	60
2013-14	33956.00	53739.00	64829.00	26502.00	91331.00	31616.00	59647.00	68
2014-15	33955.00	53737.00	62620.00	30674.00	93294.00	31868.00	61355.00	70
विकास खण्डवार 2014-15								
कोट	1254.00	1925.00	4249.00	2185.00	6448.00	2299.00	4149.00	--
कल्जीखाल	2448.00	3445.00	3478.00	2094.00	5570.00	2199.00	3370.00	--
पौड़ी	1857.00	4926.00	4093.00	1863.00	5984.00	1948.00	4036.00	--
पाबो	3294.00	4257.00	3845.00	2732.00	6520.00	2885.00	3634.00	--
थलीसैण	3627.00	5116.00	3713.00	2097.00	5810.00	2202.00	3609.00	--
बीरोंखाल	2163.00	4879.00	3276.00	3482.00	6627.00	3689.00	2938.00	--
द्वारीखाल	1803.00	5025.00	3486.00	3474.00	6839.00	3399.00	3440.00	--
दुगडा	4807.00	5165.00	7620.00	1347.00	9189.00	1698.00	7432.00	70
जहरीखाल	2754.00	4175.00	3687.00	1496.00	5229.00	1549.00	3678.00	--
एकेश्वर	1616.00	1900.00	4380.00	1471.00	5934.00	1533.00	4400.00	--
रिखनीखाल	2574.00	3284.00	4164.00	1775.00	5975.00	1855.00	4116.00	--
यमकेश्वर	1097.00	1138.00	3929.00	2107.00	5717.00	1868.00	3848.00	--
नैनीडाँडा	2570.00	3445.00	5510.00	2179.00	7758.00	2303.00	5454.00	--
पोखड़ा	963.00	3283.00	4183.00	1301.00	5569.00	1349.00	4219.00	--
खिर्सू	1127.00	1774.00	3007.00	1071.00	4125.00	1092.00	3032.00	--
योग ग्रामीण	33955.00	53737.00	62620.00	30674.00	93294.00	31868.00	61355.00	70
वन क्षेत्र	--	--	--	--	--	--	--	--
नगरीय	--	--	--	--	--	--	--	--
योग जनपद	33955.00	53737.00	62620.00	30674.00	93294.00	31868.00	61355.00	70

तालिका-17 क्रमशः

17/3

वर्ष/विकासखण्ड	गन्ना के लिए तैयार की गई भूमि	शुद्ध सिंचित क्षेत्रफल	सकल सिंचित क्षेत्रफल
1	17	18	19
2011-12	--	6801.00	12516.00
2013-14	--	6006.00	12066.00
2014-15	1	6476.00	12907.00
विकास खण्डवार 2013-14			
कोट	--	233.00	452.00
कल्जीखाल	--	261.00	508.00
पौड़ी	--	270.00	520.00
पाबो	--	265.00	526.00
थलीसेण	--	343.00	681.00
बीरोखाल	--	258.00	505.00
द्वारीखाल	--	319.00	627.00
दुगड्डा	1	2689.00	543.00
जहरीखाल	--	300.00	586.00
एकेश्वर	--	206.00	399.00
रिखनीखाल	--	279.00	547.00
यमकेश्वर	--	357.00	721.00
नैनीडाँडा	--	265.00	556.00
पोखड़ा	--	179.00	364.00
खिर्सू	--	252.00	472.00
योग ग्रामीण	1	6476.00	12907.00
वन क्षेत्र	--	--	--
नगरीय	--	--	--
योग जनपद	1	6476.00	12907.00

जनपद में भूमि उपयोगिता वर्ष 2014-15



तालिका 18

जनपद में विकास खण्डवार विभिन्न साधनों द्वारा श्रोतानुसार वास्तविक सिंचित क्षेत्रफल (हेक्टेयर में)

वर्ष/ विकासखण्ड	नहरें	नलकूप		कुएँ	तालाब	अन्य	योग
		राजकीय	निजी				
1	2	3	4	5	6	7	8
2012-13	3058	1127	--	--	--	2226	6411
2013-14	4195	2015	--	--	--	5856	12066
2014-15	4195	2015	--	--	--	5856	12066
विकास खण्डवार 2014-15							
कोट	152	--	--	--	--	342	553
कल्जीखाल	163	--	--	--	--	356	578
पौड़ी	165	--	--	--	--	360	584
पाबो	180	--	--	--	--	353	592
थलीसेण	220	--	--	--	--	383	662
बीरोंखाल	166	--	--	--	--	354	579
द्वारीखाल	197	--	--	--	--	377	633
दुगड्डा	1724	2015	--	--	--	859	3772
जहरीखाल	187	--	--	--	--	369	615
एकेश्वर	139	--	--	--	--	333	531
रिखनीखाल	181	--	--	--	--	361	601
यमकेश्वर	233	--	--	--	--	388	680
नैनीडाँडा	205	--	--	--	--	345	609
पोखड़ा	144	--	--	--	--	317	520
खिर्सू	139	--	--	--	--	359	557
योग ग्रामीण	4195	2015	--	--	--	5856	12066
वन क्षेत्र	--	--	--	--	--	--	--
नगरीय	--	--	--	--	--	--	--
योग जनपद	4195	2015	--	--	--	5856	12066

तालिका 19
जनपद में विकास खण्डवार मुख्य फसलों के अन्तर्गत क्षेत्रफल (हेक्टेयर में)

1	चावल खरीफ		चावल जायद		कुल चावल	
	कुल	सिंचित	कुल	सिंचित	कुल	सिंचित
2	3	4	5	6	7	
2012-13	15526	5379	--	--	15526	5379
2013-14	13923	5329	--	--	13923	5329
2014-15	14566	5677	--	--	14566	5677
विकास खण्डवार 2014-15						
कोट	954	249	--	--	954	249
कल्जीखाल	776	241	--	--	776	241
पौड़ी	792	208	--	--	792	208
पाबो	755	220	--	--	755	220
थलीसेण	966	255	--	--	966	255
बीरोखाल	720	311	--	--	720	311
द्वारीखाल	1277	277	--	--	1277	277
दुगड्डा	2325	1734	--	--	2325	1734
जहरीखाल	895	298	--	--	895	298
एकेश्वर	1317	258	--	--	1317	258
रिखनीखाल	781	571	--	--	781	571
यमकेश्वर	885	496	--	--	885	496
नैनीडाँडा	757	208	--	--	757	208
पोखड़ा	752	206	--	--	752	206
खिरसू	614	145	--	--	614	145
योग ग्रामीण	14566	5677	--	--	14566	5677
नगरीय	--	--	--	--	--	--
योग जनपद	14566	5677	--	--	14566	5677

तालिका-19 क्रमशः

19/2

वर्ष/ विकासखण्ड	गेहूँ		जौ		ज्वार		बाजरा	
	कुल	सिंचित	कुल	सिंचित	कुल	सिंचित	कुल	सिंचित
1	8	9	10	11	12	13	14	15
2012-13	22730	5493	5942	64	--	--	--	--
2013-14	22431	5590	6042	55	--	--	--	--
2014-15	20852	5793	6192	35	--	--	--	--
विकास खण्डवार 2014-15								
कोट	1071	233	411	--	--	--	--	--
कल्जीखाल	1382	249	433	--	--	--	--	--
पौड़ी	907	177	224	--	--	--	--	--
पाबो	1087	190	405	--	--	--	--	--
थलीसेण	1607	210	454	8	--	--	--	--
बीरोखाल	1702	172	232	3	--	--	--	--
द्वारीखाल	1293	606	831	4	--	--	--	--
दुगडा	2837	1946	442	3	--	--	--	--
जहरीखाल	1717	284	371	--	--	--	--	--
एकेश्वर	1250	220	456	8	--	--	--	--
रिखनीखाल	1612	537	485	4	--	--	--	--
यमकेश्वर	1271	307	482	2	--	--	--	--
नैनीडाँडा	1327	278	459	2	--	--	--	--
पोखड़ा	732	189	331	--	--	--	--	--
खिर्सू	1057	195	176	1	--	--	--	--
योग ग्रामीण	20852	5793	6192	35	--	--	--	--
नगरीय	--	--	--	--	--	--	--	--
योग जनपद	20852	5793	6192	35	--	--	--	--

तालिका-19 क्रमशः

19/3

वर्ष/ विकासखण्ड	मक्का खरीफ		मक्का जायद		कुल मक्का		मडुंवा	
	कुल	सिंचित	कुल	सिंचित	कुल	सिंचित	कुल	सिंचित
1	16	17	18	19	20	21	22	23
2012-13	2124	81	--	--	2124	81	22065	--
2013-14	2095	49	--	--	2095	49	19798	--
2014-15	2348	57	--	--	2348	57	20634	23
विकास खण्डवार 2014-15								
कोट	159	--	--	--	159	--	867	--
कल्जीखाल	148	--	--	--	148	--	1189	--
पौड़ी	158	--	--	--	158	--	1039	--
पाबो	193	--	--	--	193	--	1247	--
थलीसेण	122	--	--	--	122	--	1291	--
बीरोखाल	132	--	--	--	132	--	1273	--
द्वारीखाल	191	--	--	--	191	--	1536	--
दुगड्डा	250	57	--	--	250	57	1633	23
जहरीखाल	141	--	--	--	141	--	703	--
एकेश्वर	164	--	--	--	164	--	712	--
रिखनीखाल	165	--	--	--	165	--	3231	--
यमकेश्वर	135	--	--	--	135	--	2120	--
नैनीडाँडा	131	--	--	--	131	--	1528	--
पोखड़ा	164	--	--	--	164	--	1333	--
खिसू	95	--	--	--	95	--	932	--
योग ग्रामीण	2348	57	--	--	2348	57	20634	23
नगरीय	--	--	--	--	--	--	--	--
योग जनपद	2348	57	--	--	2348	57	20634	23

2124 तालिका-19 क्रमशः

19/4

वर्ष/ विकासखण्ड	सावा खरीफ		सावा जायद		कुल सावा		कोदो		काकुन	
	कुल	सिंचित	कुल	सिंचित	कुल	सिंचित	कुल	सिंचित	कुल	सिंचित
1	24	25	26	27	28	29	30	31	32	33
2012-13	14826	--	--	--	14826	--	--	--	--	--
2013-14	14937	--	--	--	14826	--	--	--	--	--
2014-15	13748	--	--	--	13748	--	--	--	--	--
विकास खण्डवार 2014-15										
कोट	953	--	--	--	953	--	--	--	--	--
कल्जीखाल	1215	--	--	--	1215	--	--	--	--	--
पौड़ी	769	--	--	--	769	--	--	--	--	--
पाबो	767	--	--	--	767	--	--	--	--	--
थलीसेण	1042	--	--	--	1042	--	--	--	--	--
बीरोखाल	902	--	--	--	902	--	--	--	--	--
द्वारीखाल	1460	--	--	--	1460	--	--	--	--	--
दुगडा	1203	--	--	--	1203	--	--	--	--	--
जहरीखाल	869	--	--	--	869	--	--	--	--	--
एकेश्वर	908	--	--	--	908	--	--	--	--	--
रिखनीखाल	622	--	--	--	622	--	--	--	--	--
यमकेश्वर	1001	--	--	--	1001	--	--	--	--	--
नैनीडाँडा	638	--	--	--	638	--	--	--	--	--
पोखड़ा	755	--	--	--	755	--	--	--	--	--
खिर्सू	644	--	--	--	644	--	--	--	--	--
योग ग्रामीण	13748	--	--	--	13748	--	--	--	--	--
नगरीय	--	--	--	--	--	--	--	--	--	--
योग जनपद	13748	--	--	--	13748	--	--	--	--	--

तालिका-19 क्रमशः

19/5

वर्ष/ विकासखण्ड	कुटकी		कुल धान्य		उर्द खरीफ		उर्द जायद	
	कुल	सिंचित	कुल	सिंचित	कुल	सिंचित	कुल	सिंचित
1	34	35	36	37	38	39	40	41
2012-13	--	--	83213	11026	2551	222	--	--
2013-14	--	--	50938	5379	3855	232	--	--
2014-15	--	--	51569	5759	4228	258	--	--
विकास खण्डवार 2014-15								
कोट	--	--	2628	239	173	--	--	--
कल्जीखाल	--	--	3359	243	354	58	--	--
पौड़ी	--	--	2103	191	292	--	--	--
पाबो	--	--	2669	203	269	--	--	--
थलीसेण	--	--	3695	237	144	--	--	--
बीरोखाल	--	--	3176	243	169	--	--	--
द्वारीखाल	--	--	4814	444	408	--	--	--
दुगडा	--	--	6903	1865	385	72	--	--
जहरीखाल	--	--	2912	288	420	42	--	--
एकेश्वर	--	--	3022	243	258	25	--	--
रिखनीखाल	--	--	5112	555	203	--	--	--
यमकेश्वर	--	--	4104	400	330	--	--	--
नैनीडाँडा	--	--	3056	243	390	42	--	--
पोखड़ा	--	--	2281	195	289	19	--	--
खिर्सू	--	--	1735	170	144	--	--	--
योग ग्रामीण	--	--	51569	5759	4228	258	--	--
नगरीय	--	--	--	--	--	--	--	--
योग जनपद	--	--	51569	5759	4228	258	--	--

तालिका-19 क्रमशः

19/6

वर्ष/ विकासखण्ड	कुल उर्द		मूंग खरीफ		मूंग जायद		कुल मूंग	
	कुल	सिंचित	कुल	सिंचित	कुल	सिंचित	कुल	सिंचित
1	42	43	44	45	46	47	48	49
2012-13	2551	257	--	--	--	--	--	--
2013-14	3855	232	--	--	--	--	--	--
2014-15	4228	258	--	--	--	--	--	--
विकास खण्डवार 2014-15								
कोट	173	--	--	--	--	--	--	--
कल्जीखाल	354	58	--	--	--	--	--	--
पौड़ी	292	--	--	--	--	--	--	--
पाबो	269	--	--	--	--	--	--	--
थलीसेण	144	--	--	--	--	--	--	--
बीरोखाल	169	--	--	--	--	--	--	--
द्वारीखाल	408	--	--	--	--	--	--	--
दुगडा	385	72	--	--	--	--	--	--
जहरीखाल	420	42	--	--	--	--	--	--
एकेश्वर	258	25	--	--	--	--	--	--
रिखनीखाल	203	--	--	--	--	--	--	--
यमकेश्वर	330	--	--	--	--	--	--	--
नैनीडाँडा	390	42	--	--	--	--	--	--
पोखड़ा	289	19	--	--	--	--	--	--
खिर्सू	144	--	--	--	--	--	--	--
योग ग्रामीण	4228	258	--	--	--	--	--	--
नगरीय	--	--	--	--	--	--	--	--
योग जनपद	4228	258	--	--	--	--	--	--

तालिका-19 क्रमशः

19/7

वर्ष/ विकासखण्ड	मसूर		चना		मटर		अरहर		मोट	
	कुल	सिंचित	कुल	सिंचित	कुल	सिंचित	कुल	सिंचित	कुल	सिंचित
1	50	51	52	53	54	55	56	57	58	59
2012-13	1493	11	23	19	9	4	307	--	--	--
2013-14	790	19	23	21	18	6	216	--	--	--
2014-15	1028	27	20	20	59	22	361	2	--	--
विकास खण्डवार 2014-15										
कोट	57	3	--	--	--	--	--	--	--	--
कल्जीखाल	87	3	--	--	--	--	--	--	--	--
पौड़ी	52	--	--	--	--	--	--	--	--	--
पाबो	68	3	--	--	--	--	--	--	--	--
थलीसेण	47	3	--	--	--	--	--	--	--	--
बीरोखाल	66	3	--	--	--	--	--	--	--	--
द्वारीखाल	97	--	5	5	--	--	--	--	--	--
दुगड्डा	82	4	11	11	59	22	361	2	--	--
जहरीखाल	81	--	3	3	--	--	--	--	--	--
एकेश्वर	49	3	1	1	--	--	--	--	--	--
रिखनीखाल	59	--	--	--	--	--	--	--	--	--
यमकेश्वर	55	2	--	--	--	--	--	--	--	--
नैनीडाँडा	100	2	--	--	--	--	--	--	--	--
पोखड़ा	66	1	--	--	--	--	--	--	--	--
खिर्सू	62	--	--	--	--	--	--	--	--	--
योग ग्रामीण	1028	27	20	20	59	22	361	2	--	--
नगरीय	--	--	--	--	--	--	--	--	--	--
योग जनपद	1028	27	20	20	59	22	361	2	--	--

तालिका-19 क्रमशः

19/8

वर्ष/ विकासखण्ड	कुल दालें		कुल खाद्यान		लाही/सरसों		अल्सी	
	कुल	सिंचित	कुल	सिंचित	कुल	सिंचित	कुल	सिंचित
1	60	61	62	63	64	65	66	67
2012-13	4383	256	87596	11273	1209	131	--	--
2013-14	7342	136	86791	11304	1084	6	--	--
2014-15	8483	329	87289	12049	1706	48	--	--
विकास खण्डवार 2014-15								
कोट	410	17	4855	493	147	--	--	--
कल्जीखाल	654	37	5828	554	81	--	--	--
पौड़ी	518	--	4438	396	77	--	--	--
पाबो	528	17	5011	422	72	--	--	--
थलीसेण	360	17	5870	489	62	--	--	--
बीरोंखाल	423	17	5414	503	60	--	--	--
द्वारीखाल	738	21	7368	908	45	--	--	--
दुगडा	1005	58	9725	3863	431	18	--	--
जहरीखाल	708	41	5435	633	147	--	--	--
एकेश्वर	480	32	5317	523	140	--	--	--
रिखनीखाल	444	--	7372	1128	131	--	--	--
यमकेश्वर	563	17	6486	819	77	--	--	--
नैनीडाँडा	719	28	5590	540	79	--	--	--
पोखड़ा	543	27	4639	422	62	--	--	--
खिर्सू	390	--	3941	356	95	--	--	--
योग ग्रामीण	8483	329	87289	12049	1706	18	--	--
नगरीय	--	--	--	--	--	--	--	--
योग जनपद	8483	329	87289	12049	1706	18	--	--

तालिका-19 क्रमशः

19/9

वर्ष/ विकासखण्ड	तिल शुद्ध		रेण्डी		मूंगफली		सूरजमुखी		सोयाबीन	
	कुल	सिंचित	कुल	सिंचित	कुल	सिंचित	कुल	सिंचित	कुल	सिंचित
1	68	69	70	71	72	73	74	75	76	77
2012-13	52	29	--	--	--	--	23	--	319	149
2013-14	51	32	--	--	--	--	--	--	322	159
2014-15	38	38	--	--	--	--	17	--	351	151
विकास खण्डवार 2014-15										
कोट	4	3	--	--	--	--	--	--	26	9
कल्जीखाल	2	3	--	--	--	--	--	--	15	--
पौड़ी	2	--	--	--	--	--	--	--	17	10
पाबो	2	2	--	--	--	--	--	--	14	8
थलीसेण	2	2	--	--	--	--	--	--	15	--
बीरोखाल	2	2	--	--	--	--	--	--	10	--
द्वारीखाल	5	2	--	--	--	--	--	--	116	80
दुगडा	10	7	--	--	--	--	17	--	42	30
जहरीखाल	2	3	--	--	--	--	--	--	15	--
एकेश्वर	1	3	--	--	--	--	--	--	16	--
रिखनीखाल	1	3	--	--	--	--	--	--		--
यमकेश्वर	1	2	--	--	--	--	--	--	16	6
नैनीडाँडा	2	3	--	--	--	--	--	--	19	--
पोखड़ा	1	1	--	--	--	--	--	--	15	--
खिर्सू	1	2	--	--	--	--	--	--	15	8
योग ग्रामीण	38	38	--	--	--	--	17	--	351	151
नगरीय	--	--	--	--	--	--	--	--	--	--
योग जनपद	38	38	--	--	--	--	17	--	351	151

तालिका-19 क्रमशः

19/10

वर्ष/ विकासखण्ड	कुल तिलहन		गन्ना		आलू		तम्बाकू		जूट	
	कुल	सिंचित	कुल	सिंचित	कुल	सिंचित	कुल	सिंचित	कुल	सिंचित
1	78	79	80	81	82	83	84	85	86	87
2012-13	1580	309	--	--	462	38	--	--	--	--
2013-14	2085	969	--	--	406	32	--	--	--	--
2014-15	2112	199	--	--	589	59	--	--	--	--
विकास खण्डवार 2014-15										
कोट	179	9	--	--	22	3	--	--	--	--
कल्जीखाल	99	2	--	--	21	--	--	--	--	--
पौड़ी	96	11	--	--	24	3	--	--	--	--
पाबो	89	6	--	--	20	5	--	--	--	--
थलीसेण	80	4	--	--	58	5	--	--	--	--
बीरोखाल	72	1	--	--	21	4	--	--	--	--
द्वारीखाल	165	82	--	--	25	5	--	--	--	--
दुगडा	492	60	--	--	138	10	--	--	--	--
जहरीखाल	163	1	--	--	33	--	--	--	--	--
एकेश्वर	159	1	--	--	36	5	--	--	--	--
रिखनीखाल	137	5	--	--	88	7	--	--	--	--
यमकेश्वर	93	7	--	--	29	4	--	--	--	--
नैनीडाँडा	102	1	--	--	32	3	--	--	--	--
पोखड़ा	77	1	--	--	20	--	--	--	--	--
खिर्सू	109	8	--	--	22	5	--	--	--	--
योग ग्रामीण	2112	199	--	--	589	59	--	--	--	--
नगरीय	--	--	--	--	--	--	--	--	--	--
योग जनपद	2112	199	--	--	589	59	--	--	--	--

तालिका-19 क्रमशः

19/11

वर्ष/विकासखण्ड	कपास		सनई		हल्दी	
	कुल	सिंचित	कुल	सिंचित	कुल	सिंचित
1	88	89	90	91	92	93
2012-13	--	--	--	--	38	10
2013-14	--	--	--	--	80	2
2014-15	--	--	--	--	116	3
विकास खण्डवार 2014-15						
कोट	--	--	--	--	--	--
कल्जीखाल	--	--	--	--	--	--
पौड़ी	--	--	--	--	--	--
पाबो	--	--	--	--	--	--
थलीसेण	--	--	--	--	--	--
बीरोखाल	--	--	--	--	--	--
द्वारीखाल	--	--	--	--	--	--
दुगड्डा	--	--	--	--	116	3
जहरीखाल	--	--	--	--	--	--
एकेश्वर	--	--	--	--	--	--
रिखनीखाल	--	--	--	--	--	--
यमकेश्वर	--	--	--	--	--	--
नैनीडाँडा	--	--	--	--	--	--
पोखड़ा	--	--	--	--	--	--
खिर्सू	--	--	--	--	--	--
योग ग्रामीण	--	--	--	--	116	3
नगरीय	--	--	--	--	--	--
योग जनपद	--	--	--	--	116	3

तालिका-19 क्रमशः

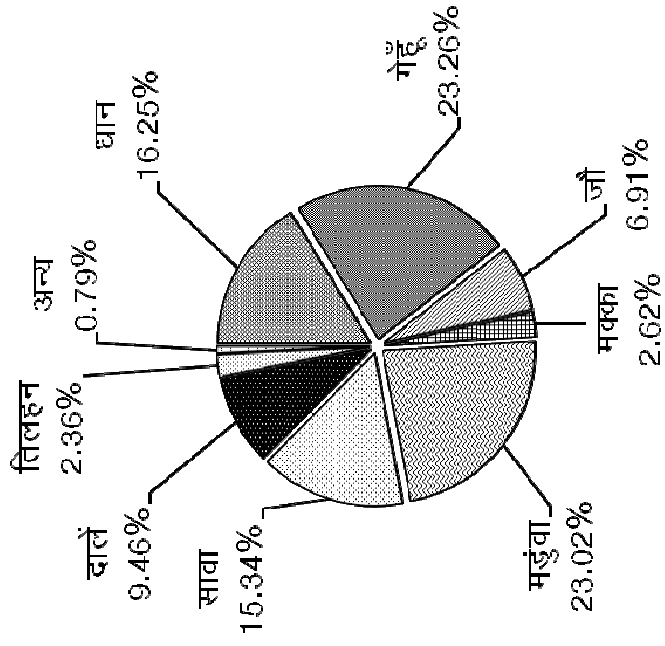
19/12

वर्ष/विकासखण्ड	योग रबी चारा		योग खरीफ चारा		योग जायद चारा	
	कुल	सिंचित	कुल	सिंचित	कुल	सिंचित
1	94	95	96	97	98	99
2012-13	46	46	75	75	--	--
2013-14	140	140	140	140	--	--
2014-15	--	--	--	--	--	--
विकास खण्डवार 2014-15						
कोट	--	--	--	--	--	--
कल्जीखाल	--	--	--	--	--	--
पौड़ी	--	--	--	--	--	--
पाबो	--	--	--	--	--	--
थलीसेण	--	--	--	--	--	--
बीरोखाल	--	--	--	--	--	--
द्वारीखाल	--	--	--	--	--	--
दुगड्डा	--	--	--	--	--	--
जहरीखाल	--	--	--	--	--	--
एकेश्वर	--	--	--	--	--	--
रिखनीखाल	--	--	--	--	--	--
यमकेश्वर	--	--	--	--	--	--
नैनीडाँडा	--	--	--	--	--	--
पोखड़ा	--	--	--	--	--	--
खिर्सू	--	--	--	--	--	--
योग ग्रामीण	--	--	--	--	--	--
नगरीय	--	--	--	--	--	--
योग जनपद	--	--	--	--	--	--

तालिका 20
जनपद में मुख्य फसलों की औसत उपज (कुन्तल प्रति हेक्टेयर)

क्रम संख्या	फसल का नाम	2012_13	2013_14	2014_15
1	2	4	5	5
1	धान्य			
1.1.1	चावल खरीफ	11.54	12.86	11.91
1.1.2	चावल जायद	--	-	-
	कुल चावल	11.54	12.86	11.91
1.2	गेहूँ	12.79	13.67	12.06
1.3	जौ	10.63	12.33	11.31
1.4	ज्वार	--	-	-
1.5	बाजरा	--	-	-
1.6.1	मक्का खरीफ	9.01	10.19	17.54
1.6.2	मक्का जायद	--	-	-
	कुल मक्का	9.01	10.19	17.54
1.7	मंडुवा	13.11	12.66	13.60
1.8.1	सावां खरीफ	12.64	12.21	12.27
1.8.2	सावां जायद	--	-	-
	कुल सांवा	12.64	12.21	12.27
1.9	कोदो	--	-	-
1.10	काकुन	--	-	-
1.11	कुटकी	--	-	-
	कुल धान्य	12.36	12.64	12.55
2	दालें			
2.1	उर्द खरीफ	8.88	7.23	6.16
2.1.1	उर्द जायद	--	-	-
	कुल उर्द	8.88	7.23	6.16
2.2	मूंग खरीफ	--	-	-
2.2.1	मूंग जायद	--	-	-
	कुल मूंग	--	-	-
2.3	मसूर	5.96	6.31	5.04
2.4	चना	7.59	7.50	6.54
2.5	मटर	7.18	6.89	6.90
2.6	अरहर	7.14	8.71	8.73
2.7	मोठ	--	-	-
	कुल दालें	8.26	7.32	6.49
	कुल खद्यान(कुल धान्य+कुल दालें)	12.15	11.97	11.96
3	तिलहन			
3.1	लाही/सरसों	5.25	5.24	5.25
3.2	अलसी	--	-	-
3.3	तिल शुद्ध	2.00	3.16	3.48
3.4	रेड़ी	--	-	-
3.5	मूंगफली	--	-	-
3.6	सूरजमुखी	3.75	-	-
3.7	सोयाबीन	2.45	6.17	2.8
	कुल तिलहन	4.49	5.27	4.84
4	अन्य फसलें			
4.1	गन्ना	--	-	-
4.2	आलू	104.43	90.83	91.40
4.3	तम्बाकू	--	-	-
4.4	जूट	--	-	-
4.5	कपास	--	-	-
4.6	सनई	--	-	-
4.7	हल्दी	343	17.20	16.90

जनपद में मुख्य फसलों के अन्तर्गत क्षेत्रफल वर्ष 2014-15



तालिका 21
जनपद में मुख्य फसलों का उत्पादन (मी0टन)

क्रम संख्या	फसल का नाम	2012_13	2013_14	2014-15
1	2	4	5	5
1	धान्य			
1.1.1	चावल खरीफ	18496.00	17909.00	17359.00
1.1.2	चावल जायद	--	--	--
	कुल चावल	18496.00	17909.00	17359.00
1.2	गेहूँ	36938.00	30675.00	25147.00
1.3	जौ	8437.00	7450.00	7004.00
1.4	ज्वार	--	--	--
1.5	बाजरा	--	--	--
1.6.1	मक्का खरीफ	2460.00	2136.00	4118.00
1.6.2	मक्का जायद	--	--	--
	कुल मक्का	2460.00	2136.00	4118.00
1.7	मंडुवा	36762.00	25075.00	28065.00
1.8.1	सावां खरीफ	21352.00	18243.00	16881.00
1.8.2	सावां जायद	--	--	--
	कुल सांवा	21352.00	18243.00	16881.00
1.9	कोदो	--		
1.10	काकुन	--		
1.11	कुटकी	--		
	कुल धान्य	124445.00	102822.00	98961.00
2	दालें			
2.1	उर्द खरीफ	4050.00	2789.00	2604.00
2.1.1	उर्द जायद	--	--	--
	कुल उर्द	4050.00	2789.00	2604.00
2.2	मूंग खरीफ	--	--	--
2.2.1	मूंग जायद	--	--	--
	कुल मूंग	--	--	--
2.3	मसूर	1031.00	499.00	518.00
2.4	चना	35.00	17.00	13.00
2.5	मटर	8.00	12.00	41.00
2.6	अरहर	329.00	216.00	315.00
2.7	मोठ	--	--	--
	कुल दालें	5453.00	8483.00	5511.00
	कुल खद्यान(कुल धान्य+कुल दालें)	129898.00	111305.00	104472.00
3	तिलहन			
3.1	लाही/सरसों	1070.00	569.00	896.00
3.2	अलसी	--	--	--
3.3	तिल शुद्ध	48.00	16.00	13.00
3.4	रेड़ी	--	--	--
3.5	मूंगफली	--	--	--
3.6	सूरजमुखी	--	22.00	16.00
3.7	सोयाबीन	373.00	199.00	99.00
	कुल तिलहन	1491.00	1180.00	1024.00
4	अन्य फसलें			
4.1	गन्ना	--	--	--
4.2	आलू	4428.00	3212.00	5384.00
4.3	तम्बाकू	--	--	--
4.4	जूट	--	--	--
4.5	कपास	--	--	--
4.6	सनई	--	--	--
4.7	हल्दी	70.00	--	196.00

तालिका 22
जनपद में कृषि फसलों के उत्पादन का मूल्य (रु०)

क्रम संख्या	फसल का नाम	2012-13			2013-14		
		उत्पादन की मात्रा (कु०)	उत्पादन की मात्रा (कु०)	उत्पादन की मात्रा (कु०)	उत्पादन की मात्रा (कु०)	भाव (रु०प्र०कु०)	उत्पादन का मूल्य
1	2	3	4	5	6	7	8
1	धान्य						
1	चावल	184960	3130	578924800	179090	4710	843513900
2	गेहूँ	369380	1236	456553680	306750	1680	515340000
3	जौ	84370	1050	88588500	74500	1050	49875000
4	ज्वार	--	--	--	--	--	--
5	बाजरा	--	--	--	--	--	--
6	मक्का	24600	800	19680000	21360	800	17088000
7	मंडुवा	367620	1200	441144000	250750	1200	300900000
8	सावां	213520	2500	533800000	182430	2500	456075000
9	कोदो		--	--	--	--	
10	काकुन	--	--	--	--	--	--
11	कुटकी	--	--	--	--	--	--
	कुल धान्य	1244450		2118690980	1028220	--	2182791900
2	दालें						
12	उर्द	--	--	--	--	--	--
13	मूंग	10310	4125	42528750	38550	5400	208170000
14	मसूर	350	4442	1554700	--	--	
15	चना	80	2895	231600	4990	5000	24950000
16	मटर	3290	6750	22207500	170	3900	663000
17	अरहर	--	--	--	120	3500	420000
18	मोठ	54530		274864675	2160	6550	14148000
	कुल दालें	1298980		2393555655	--	--	
	कुल खाद्यान	10700	1277.5	13669250	84830	-----	248351000
3	तिलहन						
19	लाही/सरसों	480	5750	2760000	5690	1277	7266130
20	अलसी	--	--	--	--	--	--
21	तिल शुद्ध	--	--	--	160	5750	920000
22	रेड़ी	--	--	--	--	--	--
23	मूंगफली	3730	3000	11190000	--		
24	सूरजमुखी	14910		27619250	220	40	8800
25	सोयाबीन	--	--	--	1990	3000	5970000
	कुल तिलहन	32120	538	17280560	11800		
4	अन्य फसलें						
26	गन्ना	--	--	--	--	--	--
27	आलू	--	--	--	9380	538	2141240
28	तम्बाकू	--	--	--	--	--	--
29	जूट	--	--	--	--	--	--
30	कपास	1346010		2438455465	--	--	--
31	सनई	184960	3130	578924800	--	--	--
32	हल्दी	369380	1236	456553680	1380	700	966000
	समस्त कृषि फसलों का योग	1132040		84370	1050	12170520	---

तालिका-22 क्रमशः

22/2

क्र०सं०	फसल का नाम	2014-15		
		उत्पादन की मात्रा (कु०)	भाव (रु०प्र०कु०)	उत्पादन का मूल्य
9	10	11	12	13
1	धान्य			
1	चावल	173590.00	2400	416616000.00
2	गेहूँ	251470.00	1800	452646000.00
3	जौ	70040.00	1800	126072000.00
4	ज्वार	----	--	--
5	बाजरा	----	--	--
6	मक्का	41180.00	1600	65888000.00
7	मंडुवा	280650.00	1800	505170000.00
8	सावां	168810.00	----	--
9	कोदो	----	--	--
10	काकुन	-----	--	--
11	कुटकी	-----	--	--
	कुल धान्य	989610.00	--	1566392000.00
2	दालें			
12	उर्द	26040.00	11100	289044000.00
13	मूंग	----	-----	-----
14	मसूर	5180.00	10000	51800000.00
15	चना	130.00	5700	741000.00
16	मटर	410.00	5000	2050000.00
17	अरहर	3150.00	11700	36855000.00
18	मोठ	----	----	
	कुल दालें	55110.00	--	380490000.00
	कुल खाद्यान	1044720.00	-----	1946882000.00
3	तिलहन			
19	लाही/सरसों	8960.00	---	---
20	अलसी	---	---	---
21	तिल शुद्ध	130.00	---	---
22	रेड़ी	----	----	----
23	मूंगफली	----	----	----
24	सूरजमुखी	160.00	---	---
25	सोयाबीन	990.00	----	----
	कुल तिलहन	10240.00	---	---
4	अन्य फसलें			
26	गन्ना	----		
27	आलू	589	2400	1413600.00
28	तम्बाकू	----	----	----
29	जूट	---	---	---
30	कपास	---	---	---
31	सनई	---	---	---
32	हल्दी	1960.00	24000	47040000.00
	समस्त कृषि फसलों का योग	1110760.00		1995335600.00

तालिका 23
जनपद में विकास खण्डवार सिंचाई साधनों एवं स्रोतों की स्थिति

वर्ष/विकासखण्ड	नहरों की लम्बाई (कि०मी०)	राजकीय नलकूप (संख्या)	पक्के कुएं (संख्या)	रहट (संख्या)	भूस्तरीय पम्पसेट (संख्या)
1	2	3	4	5	6
2013-14	831	48	--	--	4
2014-15	830.73	49	--	--	5
2015-16	830.73	51	--	--	5
विकास खण्डवार 2015-16					
कोट	14.98	--	--	--	--
कल्जीखाल	29.77	--	--	--	--
पौड़ी	27.91	--	--	--	--
पाबो	35.44	--	--	--	--
थलीसेण	124.97	--	--	--	--
बीरोंखाल	25.25	--	--	--	--
द्वारीखाल	45.48	--	--	--	--
दुगड्डा	242.58	49	--	--	1
जहरीखाल	33.66	--	--	--	--
एकेश्वर	29.90	--	--	--	3
रिखनीखाल	87.60	1	--	--	--
यमकेश्वर	62.29	1	--	--	1
नैनीडाँडा	34.65	--	--	--	--
पोखड़ा	12.57	--	--	--	--
खिरसूँ	23.68	--	--	--	--
योग ग्रामीण	624.73	51	--	--	5
नगरीय	206.00	--	--	--	--
योग जनपद	830.73	51	--	--	5

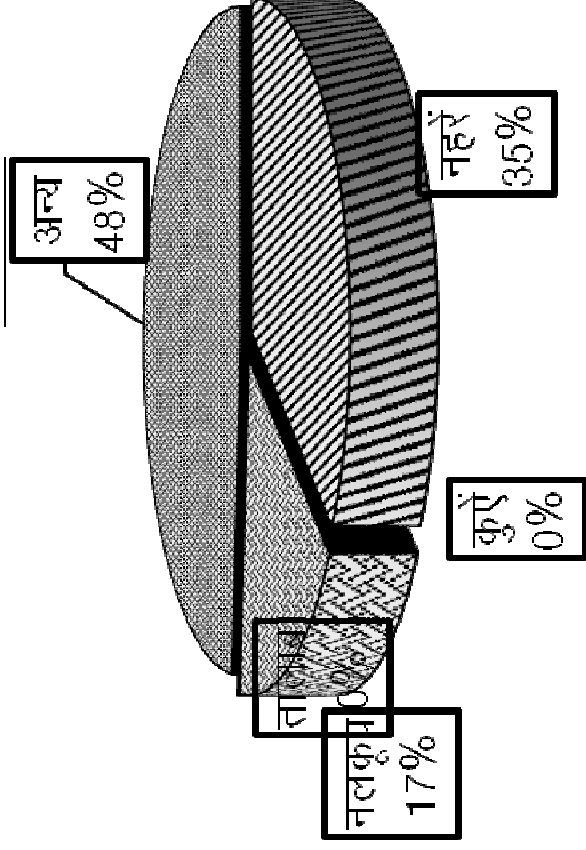
तालिका-23 क्रमशः

23/2

वर्ष/विकासखण्ड	बोरिंग पर लगे पम्पसेट (संख्या)	निजी नलकूप (संख्या)	वर्धी (हे0)	होज निर्माण (संख्या)	गूल निर्माण (कि.मी.)	हार्ड ड्रम (संख्या)
1	7	8	9	10	11	12
2013-14	--	--	--	6593	4293	217
2014-15	--	--	--	6593	4293	217
2015-16	--	--	--	6754	4447	184
विकास खण्डवार 2015-16						
कोट	--	--	--	479	152	4
कल्जीखाल	--	--	--	475	222	28
पौड़ी	--	--	--	537	243	7
पाबो	--	--	--	424	309	13
थलीसेण	--	--	--	532	511	9
बीरोखाल	--	--	--	565	290	18
द्वारीखाल	--	--	--	530	300	4
दुगड्डा	--	--	--	442	472	51
जहरीखाल	--	--	--	349	328	6
एकेश्वर	--	--	--	455	345	6
रिखनीखाल	--	--	--	419	298	17
यमकेश्वर	--	--	--	429	283	0
नैनीडाँडा	--	--	--	331	288	14
पोखड़ा	--	--	--	383	212	6
खिर्सू	--	--	--	405	194	1
योग ग्रामीण	--	--	--	6755	4447	184
नगरीय	--	--	--	--	--	--
योग जनपद	--	--	--	6755	4447	184

जनपद में विभिन्न साधनों द्वारा श्रोतवार सिंचित क्षेत्रफल वर्ष

2014-15



तालिका 24
जनपद में क्रियात्मक जोतों के आकार वर्गानुसार संख्या एवं क्षेत्रफल (कृषि गणना-2010-11)

विकास खण्ड	आकार वर्ग हेक्टेयर					
	0.5 हेक्टेयर से कम		0.5 से 1,00 हेक्टेयर		1.00 से 2.00 हेक्टेयर	
	संख्या	क्षेत्रफल	संख्या	क्षेत्रफल	संख्या	क्षेत्रफल
1	2	3	4	5	6	7
2000-01	23673	5469	20166	14971	24412	34965
2005-06	21406	5244	22749	17107	26794	38060
2010-11	26168	10153	26831	22992	21746	36284
विकास खण्डवार 2010-11						
कोट	1398	611	1802	1548	1314	2167
कल्जीखाल	1544	677	1994	1711	1501	2475
पौड़ी	1798	788	2348	2014	1654	2729
पाबो	1442	634	1833	1575	1359	2242
थलीसेण	1819	720	1709	1506	1485	2482
बीरोंखाल	1513	519	1441	1258	1157	1977
द्वारीखाल	1772	668	1688	1462	1287	2144
दुगड्डा	2449	843	1996	1639	1879	3193
जहरीखाल	1683	634	1336	1159	1181	1967
एकेश्वर	1769	666	1653	1432	1342	2231
रिखनीखाल	1439	542	1218	1055	1155	1923
यमकेश्वर	1968	676	1594	1311	1574	2678
नैनीडाँडा	2706	1093	3383	2897	2425	4053
पोखड़ा	1324	497	1154	1002	1076	1792
खिर्सू	1544	585	1682	1423	1357	2231
योग ग्रामीण	26168	10153	26831	22992	21746	36284
नगरीय	--	--	--	--	--	--
योग जनपद	26168	10153	26831	22992	21746	36284

तालिका-24 क्रमशः

24/2

विकास खण्ड	आकार वर्ग हेक्टेयर			
	2.00 से 4.00 हेक्टेयर		4.00 से 10 हेक्टेयर	
	संख्या	क्षेत्रफल	संख्या	क्षेत्रफल
1	8	9	10	11
2000-01	14627	39356	3552	19111
2005-06	14371	38744	2765	14935
2010-11	8022	22265	1600	8710
विकास खण्डवार 2010-11				
कोट	407	1123	49	250
कल्जीखाल	460	1267	52	274
पौड़ी	542	1492	48	246
पाबो	444	1222	56	285
थलीसेण	598	1663	76	383
बीरोंखाल	477	1327	63	312
द्वारीखाल	563	1552	154	854
दुगडा	955	2714	260	1454
जहरीखाल	509	1400	141	785
एकेश्वर	577	1585	160	887
रिखनीखाल	474	1303	135	752
यमकेश्वर	817	2322	206	1151
नैनीडाँडा	545	1514	67	347
पोखड़ा	394	1084	129	714
खिर्सू	260	697	4	16
योग ग्रामीण	8022	22265	1600	8710
नगरीय	--	--	--	--
योग जनपद	8022	22265	1600	8710

तालिका-24 क्रमशः

24/3

विकास खण्ड	आकार वर्ग हेक्टेयर			
	10 हे, तथा उससे अधिक		कुल जोतों की संख्या	
	संख्या	क्षेत्रफल	संख्या	क्षेत्रफल
1	12	13	14	15
2000-01	129	1773	86559	115645
2005-06	109	1646	88194	115736
2010-11	62	991	84429	101395
विकास खण्डवार 2010-11				
कोट	3	57	4973	5756
कल्जीखाल	4	95	5555	6499
पौड़ी	4	75	6394	7344
पाबो	2	48	5136	6006
थलीसेण	2	22	5689	6776
बीरोंखाल	1	8	4652	5401
द्वारीखाल	5	78	5469	6758
दुगड्डा	16	238	7555	10081
जहरीखाल	5	64	4855	6009
एकेश्वर	6	92	5507	6893
रिखनीखाल	3	49	4424	5624
यमकेश्वर	9	137	6168	8275
नैनीडाँडा	--	--	9126	9904
पोखड़ा	2	28	4079	5117
खिर्सू	--	--	4847	4952
योग ग्रामीण	62	991	84429	101395
नगरीय	--	--	--	--
योग जनपद	62	991	84429	101395

तालिका 25
जनपद में विकास खण्डवार कृषियंत्र एवं उपकरण (पशु गणना-2007)

वर्ष/विकासखण्ड	हल		उन्नत हैरों तथा कल्टीवेटर	उन्नत थ्रेसिंग मशीन	स्प्रेयर संख्या	उन्नत बोआई यन्त्र	ट्रैक्टर
	लकड़ी	लोहा					
1	2	3	4	5	6	7	8
1998	80859	3233	207	60	22	--	--
2003	63735	3259	2733	92	11	4161	151
2007	54179	1764	2813	671	11	44	151
विकास खण्डवार 2007							
कोट	2756	--	--	--	--	--	--
कल्जीखाल	2494	411	550	--	--	--	--
पौड़ी	2601	--	22	--	--	--	--
पाबो	2531	--	--	--	--	--	--
थलीसेण	5916	12	--	--	--	--	--
बीरोखाल	7105	--	--	--	--	--	--
द्वारीखाल	3016	--	--	--	--	--	--
दुगडा	3446	1196	53	536	3	2	139
जहरीखाल	2763	15	--	--	--	--	--
एकेश्वर	3905	--	161	--	--	--	--
रिखनीखाल	4948	48	--	--	8	--	--
यमकेश्वर	5468	82	--	45	--	--	9
नेनीडाँडा	4962	--	2026	--	--	--	--
पोखड़ा	1309	--	--	--	--	--	--
खिर्सू	958	--	1	--	--	41	--
योग ग्रामीण	54178	1764	2813	581	11	43	148
वन क्षेत्र	--	--	--	--	--	--	--
नगरीय	1	--	--	90	--	1	3
योग जनपद	54179	1764	2813	671	11	44	151

तालिका 26
जनपद में विकास खण्डवार उर्वरक वितरण (मी0टन0)

वर्ष/विकासखण्ड	नाइट्रोजन	फास्फोरस	पोटास	योग
1	2	3	4	5
2013-14	381.217	128.589	11.68	521.486
2014-15	17.306	5.277	0.787	23.370
2015-16	415.100	128.500	13.213	556.213
विकास खण्डवार 2015-16				
कोट	--	--	--	--
कल्जीखाल	2.922	0.415	--	3.337
पौड़ी	--	--	--	--
पाबो	--	--	--	--
थलीसेण	2.068	4.090	0.530	6.688
बीरोंखाल	--	--	--	--
द्वारीखाल	0.703	0.094	0.024	0.821
दुगड्डा	376.994	113.508	11.939	502.441
जहरीखाल	1.023	0.322	--	1.345
एकेश्वर	--	--	--	--
रिखनीखाल	21.604	7.190	0.720	29.514
यमकेश्वर	9.786	2.881	--	12.667
नैनीडाँडा	--	--	--	--
पोखड़ा	--	--	--	--
खिर्सू	--	--	--	--
योग ग्रामीण	415.100	128.500	13.213	556.213
नगरीय	--	--	--	--
योग जनपद	415.100	128.500	13.213	556.213

तालिका 27
जनपद में विकास खण्डवार कृषि से सम्बन्धित कुछ मुख्य सुविधाएं

वर्ष/विकासखण्ड	बीज गोदाम/उर्वरक डिपो		ग्रामीण गोदाम		कीटनाशक डिपो		बीज वृद्धि के फार्म संख्या
	संख्या	क्षमता मी०टन	संख्या	क्षमता मी०टन	संख्या	क्षमता मी०टन	
1	2	3	4	5	6	7	8
2013-14	16	2865	111	2550	15	255	--
2014-15	16	2865	118	2550	15	255	--
2015-16	16	2865	118	2550	16	503	--
विकास खण्डवार 2015-16							
कोट	1	41	7	151	1	17	--
कल्जीखाल	1	41	9	193	1	17	--
पौड़ी	1	41	6	130	1	17	--
पाबो	1	41	7	152	1	17	--
थलीसेण	1	41	7	152	1	17	--
बीरोंखाल	1	41	10	215	1	17	--
द्वारीखाल	1	41	10	215	1	17	--
दुगडा	1	41	10	215	1	17	--
जहरीखाल	1	41	9	194	1	17	--
एकेश्वर	1	41	10	215	1	17	--
रिखनीखाल	1	41	6	131	1	17	--
यमकेश्वर	1	41	8	173	1	17	--
नैनीडाँडा	1	41	10	215	1	17	--
पोखड़ा	1	41	6	131	1	17	--
खिर्सू	1	41	3	68	1	10	--
योग ग्रामीण	15	615	118	2550	15	248	--
नगरीय	1	2250	--	--	1	255	--
योग जनपद	16	2865	118	2550	16	503	--

तालिका-27 क्रमशः

27/2

वर्ष/विकासखण्ड	शीत भण्डार		कृषि सेवा केन्द्र		कृषि उत्पादन मण्डी समिति	बायो गैस संयंत्र संख्या
	संख्या	क्षमता मी0टन	एग्रो	अन्य		
1	9	10	11	12	13	14
2013-14	--	--	--	--	--	1044
2014-15	--	--	--	14	--	1044
2015-16	--	--	--	118	--	1066
विकास खण्डवार 2014-15						
कोट	--	--	--	7	--	37
कल्जीखाल	--	--	--	9	--	57
पौड़ी	--	--	--	6	--	38
पाबो	--	--	--	7	--	53
थलीसेण	--	--	--	7	--	36
बीरोंखाल	--	--	--	10	--	45
द्वारीखाल	--	--	--	10	--	41
दुगडा	--	--	--	10	--	393
जहरीखाल	--	--	--	9	--	62
एकेश्वर	--	--	--	10	--	48
रिखनीखाल	--	--	--	6	--	44
यमकेश्वर	--	--	--	8	--	63
नैनीडाँडा	--	--	--	10	--	54
पोखड़ा	--	--	--	6	--	44
खिर्सू	--	--	--	3	--	47
योग ग्रामीण	--	--	--	118	--	1066
नगरीय	--	--	--	-	--	4
योग जनपद	--	--	--	118	--	1066

तालिका 28
जनपद में खाद्यान भण्डारों की संख्या एवं क्षमता

क्र० सं०	मद	2013_14		2014_15		2015-16	
		संख्या	क्षमता (मी०टन)	संख्या	क्षमता (मी०टन)	संख्या	क्षमता (मी०टन)
1	2	3	4	5	6	7	8
1	भारतीय खाद्य निगम	--	--	--	--	--	--
2	केन्द्रीय भण्डारागार निगम	1	6700	1	6700	1	6700
3	राज्य भण्डारागार	--	--	--	--	--	--
4	राज्य सरकार	22	8221	22	8221	22	8221
5	सहकारिता	1	2500	1	2500	1	2500
6	अन्य	--	--	--	--	--	--

IV-पशुपालन एवं मत्स्य

तालिका 29

जनपद में विकास खण्डवार पशुधन एवं कुक्कुट आदि पक्षियों की संख्या (पशु गणना-2012)

वर्ष/विकासखण्ड	गोजातीय (देसी)			
	3 वर्ष से अधिक के नर	3 वर्ष से अधिक की मादा	बछड़ा एवं बछिया	कुल (2+3+4)
1	2	3	4	5
2003	82787	133378	135247	351412
2007	70752	129910	124112	324774
2012	55917	146742	67735	270394
विकास खण्डवार 2012				
कोट	1816	6621	1507	9944
कल्जीखाल	2008	11124	5325	18457
पौड़ी	1664	6774	1201	9639
पाबो	3119	8595	3012	14726
थलीसैण	10312	11612	4317	26241
बीरोंखाल	6645	10264	2368	19277
द्वारीखाल	2664	11448	6201	20313
दुगडा	4129	13870	7274	25273
जहरीखाल	2448	9976	5703	18127
एकेश्वर	3443	10880	6472	20795
रिखनीखाल	4543	10408	6173	21124
यमकेश्वर	4016	11101	7818	22935
नैनीडाँडा	6461	10958	6112	23531
पोखड़ा	1767	7836	1966	11569
खिसू	768	3983	1850	6601
योग ग्रामीण	55803	145450	67299	268552
वन क्षेत्र	30	401	125	556
नगरीय	84	891	311	1286
योग जनपद	55917	146742	67735	270394

तालिका-29 क्रमशः

29/2

वर्ष/विकासखण्ड	गोजात				कुल गोजातीय स्तम्भ (5+9)
	2,5 वर्ष से अधिक नर	2,5 वर्ष से अधिक मादा	बछड़ा एवं बछिया	कुल (6+7+8)	
1	6	7	8	9	10
2003	614	4647	4890	10151	361563
2007	844	9899	9114	19857	344631
2012	1198	21342	11317	33857	304251
विकास खण्डवार 2012					
कोट	17	901	264	1182	11126
कल्जीखाल	157	979	426	1562	20019
पौड़ी	41	1302	1029	2372	12011
पाबो	310	1638	1009	2957	17683
थलीसेण	4	1046	422	1472	27713
बीरोंखाल	3	1247	677	1927	21204
द्वारीखाल	11	892	286	1189	21502
दुगडा	302	5024	3922	9248	34521
जहरीखाल	--	783	204	987	19114
एकेश्वर	83	938	415	1436	22231
रिखनीखाल	2	724	162	888	22012
यमकेश्वर	41	927	322	1290	24225
नैनीडाँडा	55	1451	643	2149	25680
पोखड़ा	59	900	300	1259	12828
खिर्सू	86	1089	436	1611	8212
योग ग्रामीण	1171	19841	10517	31529	300081
वन क्षेत्र	--	--	--	0	556
नगरीय	27	1501	800	2328	3614
योग जनपद	1198	21342	11317	33857	304251

तालिका-29 क्रमशः

29/3

वर्ष/विकासखण्ड	महिष जातीय			
	3 वर्ष से अधिक नर	3 वर्ष से अधिक मादा	पडवा एवं पडिया	कुल (11+12+13)
1	11	12	13	14
2003	2045	39611	28459	70115
2007	930	33897	22578	57405
2012	701	30323	9637	40661
विकास खण्डवार 2012				
कोट	11	1128	162	1301
कल्जीखाल	5	79	103	187
पौड़ी	8	958	146	1112
पाबो	60	1333	410	1803
थलीसेण	158	8013	2066	10237
बीरोंखाल	21	5103	1635	6759
द्वारीखाल	33	1762	811	2606
दुगड्डा	127	4398	1622	6147
जहरीखाल	11	119	98	228
एकेश्वर	142	932	418	1492
रिखनीखाल	44	354	127	525
यमकेश्वर	57	2321	1023	3401
नैनीडाँडा	10	2137	675	2822
पोखड़ा	7	758	149	914
खिर्सू	6	816	177	999
योग ग्रामीण	700	30211	9622	40533
वन क्षेत्र	--	--	--	--
नगरीय	1	112	15	128
योग जनपद	701	30323	9637	40661

तालिका-29 क्रमशः

29/4

वर्ष/खण्डवार	भेड़ देशी	भेड़ क्रास ब्रीड	कुल भेड़ (15+16)	कुल बकरा एवं बकरी	कुल घोड़े एवं टट्टू	सुअर देशी	सुअर क्रास ब्रीड
1	15	16	17	18	19	20	21
2003	31322	2682	34004	151547	1313	1366	333
2007	23376	1953	25329	172976	641	591	187
2012	24634	889	25523	179705	2055	686	125
विकास खण्डवार 2012							
कोट	280	--	280	11705	216	4	--
कल्जीखाल	997	72	1069	10420	145	--	--
पौड़ी	581	15	596	5789	160	4	--
पाबो	2517	331	2848	9433	7	--	--
थलीसेण	3412	117	3529	24538	13	3	--
बीरोंखाल	2328	78	2406	8963	11	--	--
द्वारीखाल	2856	--	2856	17788	153	11	--
दुगडा	1200	--	1200	12843	256	4	125
जहरीखाल	1047	--	1047	7459	9	--	--
एकेश्वर	4129	276	4405	10350	132	5	--
रिखनीखाल	525	--	525	10032	178	--	--
यमकेश्वर	810	--	810	23418	217	34	--
नैनीडाँडा	2399	--	2399	15186	7	--	--
पोखड़ा	1267	--	1267	6650	191	--	--
खिर्सू	158	--	158	3830	203	--	--
योग ग्रामीण	24506	889	25395	178404	1898	65	125
वन क्षेत्र		--	--	--	--	--	--
नगरीय	128	--	128	1301	157	621	--
योग जनपद	24634	889	25523	179705	2055	686	125

तालिका-29 क्रमशः

29/5

वर्ष/विकासखण्ड	कुल सुअर (20+21)	अन्य पशु	कुल पशु	कुल मुर्गे मुर्गियां एवं चूजे	अन्य कुक्कुट	कुल कुक्कुट
1	22	23	24	25	26	27
2003	1699	2874	623115	70113	12	70125
2007	778	11861	613621	59563	19	59582
2012	811	34223	612626	85957	204	86161
विकास खण्डवार 2012						
कोट	4	2201	28072	4349	--	4361
कल्जीखाल	--	2312	35085	5889	--	5901
पौड़ी	4	2177	23010	7492	81	7504
पाबो	--	2425	36231	6680	--	6692
थलीसेण	3	1916	71823	2907	--	2919
बीरोखाल	--	2467	43627	2611	--	2613
द्वारीखाल	11	2291	50250	6057	5	6069
दुगडा	129	3389	61749	12499	20	12511
जहरीखाल	--	2179	31248	3655	50	3667
एकेश्वर	5	2096	43756	7895	41	7907
रिखनीखाल	--	2192	36661	4432	--	4444
यमकेश्वर	34	2462	57100	7658	--	7685
नैनीडाँडा	--	2481	50701	3776	--	3788
पोखड़ा	--	1665	24823	5125	--	5137
खिसू	--	1970	13236	2346	--	2358
योग ग्रामीण	190	34223	607372	83371	197	83556
वन क्षेत्र	--	--	560	--	--	--
नगरीय	621	--	4694	2586	7	2605
योग जनपद	811	34223	612626	85957	204	86161

तालिका 30
जनपद में विकास खण्डवार पशु चिकित्सालय एवं अन्य सेवार्यें (संख्या)

वर्ष/खण्डवार	पशुचिकित्सालय	पशुधन विकास केन्द्र	कृत्रिम गर्भाधान केन्द्र	कृत्रिम गर्भाधान उपकेन्द्र	पशु प्रजनन फार्म	भेड़ विकास केन्द्र
1	2	3	4	5	6	7
2013-14	40	110	53	5	--	8
2014-15	40	110	58	--	--	8
2015-16	40	110	58	--	--	8
विकास खण्डवार 2015-16						
कोट	2	8	5	--	--	--
कल्जीखाल	1	8	5	--	--	--
पौड़ी	1	7	4	--	--	--
पाबो	0	7	3	--	--	--
थलीसेण	0	7	3	--	--	4
बीरोखाल	2	7	4	--	--	1
द्वारीखाल	5	8	5	--	--	--
दुगड्डा	2	9	6	--	--	--
जहरीखाल	0	8	1	--	--	--
एकेश्वर	3	9	4	--	--	--
रिखनीखाल	2	7	2	--	--	--
यमकेश्वर	3	6	4	--	--	--
नैनीडाँडा	1	8	4	--	--	1
पोखड़ा	1	8	2	--	--	1
खिर्सू	1	3	4	--	--	1
योग ग्रामीण	24	110	54	--	--	8
वन क्षेत्र	12	--	--	--	--	--
नगरीय	4	--	4	--	--	--
योग जनपद	40	110	58	--	--	8

तालिका-30 क्रमशः

30/2

वर्ष/विकासखण्ड	सुअर विकास केन्द्र (संख्या)	पिगरी यूनिट (संख्या)	पोलटी यूनिट (संख्या)
1	8	9	10
2013-14	--	--	1
2014-15	--	--	1
2015-16	--	--	1
विकास खण्डवार 2015-16			
कोट	--	--	--
कल्जीखाल	--	--	--
पौड़ी	--	--	--
पाबो	--	--	--
थलीसेण	--	--	--
बीरोखाल	--	--	--
द्वारीखाल	--	--	--
दुगड्डा	--	--	--
जहरीखाल	--	--	--
एकेश्वर	--	--	--
रिखनीखाल	--	--	--
यमकेश्वर	--	--	--
नैनीडाँडा	--	--	--
पोखड़ा	--	--	--
खिर्सू	--	--	--
योग ग्रामीण	--	--	--
वन क्षेत्र	--	--	--
नगरीय	--	--	1
योग जनपद	--	--	1

तालिका 31
मत्स्य पालन

वर्ष/विकासखण्ड	विभागीय जलाशय			विभाग द्वारा अंगुलिकाओं का वितरण (हजार संख्या)
	संख्या	क्षेत्रफल (हेक्टेयर)	उत्पादन (कुन्तल)	
1	2	3	4	5
2013-14	--	--	--	225
2014-15	--	--	--	235
2015-16	--	--	--	250
विकास खण्डवार 2015-16				
कोट	--	--	--	10
कल्जीखाल	--	--	--	3
पौड़ी	--	--	--	50
पाबो	--	--	--	38
थलीसेण	--	--	--	20
बीरोखाल	--	--	--	-
द्वारीखाल	--	--	--	18
दुगड्डा	--	--	--	32
जहरीखाल	--	--	--	8
एकेश्वर	--	--	--	-
रिखनीखाल	--	--	--	-
यमकेश्वर	--	--	--	31
नैनीडाँडा	--	--	--	15
पोखड़ा	--	--	--	20
खिरसू	--	--	--	5
योग ग्रामीण	--	--	--	250
नगरीय	--	--	--	--
योग जनपद	--	--	--	250

V-सहकारिता

तालिका 32

जनपद में विकास खण्डवार प्रारम्भिक कृषि ऋण सहकारी समितियां(31 मार्च की स्थिति)

वर्ष/विकासखण्ड	संख्या	सदस्यों की संख्या	अंश पूंजी (,000 रू0)	कार्यशील पूंजी (,000 रू0)	जमा धनराशि (,000 रू0)
1	2	3	4	5	6
2013-14	132	140426	31870	469990	45147
2014-15	132	140481	42407	544420	7602080
2015-16	132	141239	42407	1021340	885241
विकास खण्डवार 2015-16					
कोट	9	9104	2463	41887	50433
कल्जीखाल	9	8456	2554	42557	50514
पौड़ी	10	8378	3007	52156	5027
पाबो	8	9145	2680	69762	51359
थलीसेण	7	8914	2105	73313	50538
बीरोंखाल	10	9446	3251	74039	50588
द्वारीखाल	11	10061	3120	63232	50374
दुगड्डा	11	16568	5838	103460	53610
जहरीखाल	9	8447	2989	66375	50477
एकेश्वर	9	9229	1456	51336	51270
रिखनीखाल	7	9170	3265	65864	50561
यमकेश्वर	10	8395	1681	68864	75590
नैनीडाँडा	10	9740	4177	33064	134139
पोखड़ा	7	8349	2452	185643	50298
खिर्सू	5	7837	1369	39784	65220
योग ग्रामीण	132	141239	42407	1021340	885241
नगरीय	--	--	--	--	--
योग जनपद	132	141239	42407	1021340	885241

तालिका-32 क्रमशः

32/2

वर्ष/विकासखण्ड	वर्ष में वितरित ऋण		समितियों के अन्तर्गत ग्राम	सहकारी कृषि एवं ग्राम्य विकास बैंक द्वारा वितरित ऋण (000 रु0)	सहकारी बैंक शाखायें
	अल्प कालीन (000 रु0)	मध्य कालीन (000 रु0)			
1	7	8	9	10	11
2013-14	47095	80726	3111	--	23
2014-15	429850	888950	3137	--	23
2015-16	473880	865870	3137	--	23
विकास खण्डवार 2015-16					
कोट	11660	64900	218	--	1
कल्जीखाल	15470	53550	242	--	1
पौड़ी	18470	62800	180	--	--
पाबो	22710	103500	146	--	1
थलीसेण	13520	43850	204	--	1
बीरोखाल	25000	--	249	--	1
द्वारीखाल	6200	42410	226	--	2
दुगड्डा	38060	114150	277	--	2
जहरीखाल	33830	47160	217	--	--
एकेश्वर	28570	30560	228	--	1
रिखनीखाल	24200	10750	184	--	1
यमकेश्वर	22720	47800	228	--	1
नैनीडाँडा	116150	10550	293	--	1
पोखड़ा	91380	100680	124	--	1
खिसू	5940	38260	121	--	--
योग ग्रामीण	473880	865870	3137	--	14
नगरीय	--	--	--	--	9
योग जनपद	473880	865870	3137	--	23

तालिका 33
जनपद में अन्य सहकारी समितियां

क्र०सं०	मद	2013_14	2014_15	2015-16
1	2	3	4	5
1	क्रय विक्रय सहकारी समितियां			
1.1	संख्या	3	3	3
1.2	सदस्य संख्या	1836	1836	1836
1.3	वर्ष में लेन-देन की गई वस्तुओं का मूल्य (,000 रु०)	416	7110	1263
2	संयुक्त कृषि समितिया			
2.1	संख्या	3	3	3
2.2	सदस्य संख्या	93	95	95
2.3	समिति के अन्तर्गत क्षेत्रफल (हजार हेक्टेयर)	225	225	225
3	प्रारम्भिक दुग्ध उत्पादन समितियां			
3.1	संख्या	225	230	230
3.2	सदस्य संख्या	4970	6080	6080
3.3	कार्यशील पूंजी (,000 रु०)	4719.933	4744.933	4744.933
3.4	वर्ष में विक्रय किये गये उत्पादन का मूल्य (,000 रु०)	--	27039.58	27039.58
4	मत्स्य सहकारी समितियां			
4.1	संख्या	--	--	--
4.2	सदस्य संख्या	--	--	--
4.3	कार्यशील पूंजी (,000 रु०)	--	--	--
4.4	वर्ष में विक्रय किये गए मत्स्य का मूल्य (,000 रु०)	--	--	--
5	बुनकरों की प्रारम्भिक औद्योगिक सहकारी समितियां			
5.1	संख्या	--	--	--
5.2	सदस्य संख्या	--	--	--
5.3	कार्यशील पूंजी (,000 रु०)	--	--	--
5.4	वस्त्र उत्पादन वर्ष में मात्रा (,000 मीटर)	--	--	--
5.5	वर्ष में विपणित उत्पादों का मूल्य (,000 रु०)	--	--	--
6	प्रारम्भिक औद्योगिक सहकारी समितियां			
6.1	संख्या	103	103	103
6.2	सदस्य संख्या	1682	1682	1682
6.3	कार्यशील पूंजी (,000 रु०)	1372	1372	1372
6.5	मूल्य (,000 रु०)	--	--	--
7	गन्ना सहकारी समितियां			
7.1	संख्या	--	--	--
7.2	सदस्य संख्या	--	--	--
7.3	कार्यशील पूंजी (,000 रु०)	--	--	--
7.4	वर्ष में विपणित उत्पादों का मूल्य (,000 रु०)	--	--	--

तालिका 34
जनपद में सहकारी बैंक तथा सहकारी कृषि एवं ग्राम्य विकास बैंक(31 मार्च 2016की स्थिति)

क्र०सं०	मद	2013_14	2014_15	2015-16
1	2	3	4	5
1	जिला सहकारी बैंक			
1.1	शाखायें	23	23	23
1.2	सदस्यता	224	224	224
1.3	हिस्सा पूंजी (,000 रु०)	29662	29662	31085
1.4	कार्यशील पूंजी (,000 रु०)	5720361	60291500	1021340
1.5	ऋण वितरण (,000 रु० में)			
1.5.1	अल्प कालीन	60229	429850	47388
1.5.2	मध्य कालीन	39788	888950	86587
2	सहकारी कृषि एवं ग्राम्य विकास बैंक			
2.1	शाखायें	--	--	--
2.2	सदस्यता	--	--	--
2.3	हिस्सा पूंजी (,000 रु०)	--	--	--
2.4	कार्यशील पूंजी (,000 रु० में)	--	--	--
2.5	ऋण वितरण (,000 रु० में)	--	--	--

VI-उद्योग
तालिका 35
जनपद में औद्योगिकीकरण की प्रगति

क्र०सं०	मद	2014_15	2014_15	2015-16
1	2	3	4	5
1	पंजीकृत कारखाना	47	47	4
2	कार्यरत कारखाना	47	47	4
3	कारखाने जिनसे रिटर्न प्राप्त हुये	--	--	--
4	औसत दैनिक कार्यरत श्रमिक एवं कर्मचारियों की संख्या	3912	3912	352
5	उत्पादन मूल्य (हजार रु०)	--	--	--

तालिका 36
विभिन्न प्रकार की संस्थाओं के अधीन कार्यशील औद्योगिक इकाइयों की संख्या 2015

क्र० सं०	संस्थाओं का नाम	चालित					
		पंचायत द्वारा	क्षेत्र समिति द्वारा	औद्योगिक सहकारी समिति द्वारा	पंजीकृत संस्थाओं द्वारा	व्यक्तिगत उद्योगपतियों द्वारा	कुल योग
1	2	3	4	5	6	7	8
1	खादी उद्योग	--	--	1	--	--	1
2	खादी ग्रामोद्योग द्वारा प्रवर्तित ग्रामीण उद्योग	--	--	--	--	--	--
3	लघु उद्योग इकाइयां					272	272
3.1	इजीनियरिंग	--	--	--	--	55	55
3.2	रासायनिक	--	--	--	--	13	13
3.3	विधायन	--	--	--	--	--	--
3.4	हथकरघा	--	--	--	--	--	--
3.5	रेशम	--	--	--	--	--	--
3.6	नारियल की जटा	--	--	--	--	--	--
3.7	हस्तशिल्प	--	--	--	--	-	--
3.8	अन्य	--	--	--	--	204	204
4	योग (1+2)	--	--	--	--		
5	योग (3.1 से 3.8)	--	--	--	--	272	272
6	कार्यरत व्यक्तियों की संख्या (1 एवं 2 में)	--	--	--	--		
7	लघु उद्योग इकाइयों में कार्यरत व्यक्ति (3.1 से 3.8)	--	--	--	--	272	1149
8	ग्रामीण एवं लघु उद्योग इकाइयों में कार्यरत व्यक्तियों की संख्या (6+7)	--	--	--	--	272	1149

तालिका 36.1

जनपद में पंजीकृत कारखाने लघु औद्योगिक इकाईयां, खादी ग्रामोद्योग इकाईयां एवं उनमें कार्यरत व्यक्ति

वर्ष/विकास खण्ड	पंजीकृत कारखाने		लघु औद्योगिक इकाईयां		खादी ग्रामोद्योग इकाईयां	
	कारखानों की संख्या	कार्यरत व्यक्ति	इकाईयों की संख्या	कार्यरत व्यक्ति	इकाईयों की संख्या	कार्यरत व्यक्ति
1	2	3	4	5	6	7
2013-14	47	3887	1786	6506	2418	4496
2014-15	47	3912	255	817	45	207
2015-16	4	352	272	1149	44	215
विकास खण्डवार 2014-15						
कोट	--	--	3	9	2	22
कल्जीखाल	--	--	7	25	6	21
पौड़ी	--	--	15	41	8	40
पाबो	--	--	15	39	2	7
थलीसेण	--	--	5	10	5	17
बीरोंखाल	--	--	7	11	-	-
द्वारीखाल	--	--	4	8	6	27
दुगडा	--	--	156	919	3	17
जहरीखाल	--	--	5	20	-	-
एकेश्वर	--	--	3	6	1	3
रिखनीखाल	--	--	5	16	-	-
यमकेश्वर	--	--	2	5	2	8
नैनीडाँडा	--	--	6	12	2	25
पोखड़ा	--	--	2	5	-	-
खिर्सू	--	--	17	23	7	28
योग ग्रामीण	--	--	250	1082	-	-
नगरीय	4	352	22	67	-	-
योग जनपद	4	352	272	1149	44	215

तालिका 37
जनपद में औद्योगिक आस्थान

क्र०सं०	मद	2013_14	2014_15	2015-16
1	2	3	4	5
1	आस्थानों की संख्या	1	1	1
2	शेडों की संख्या			
2.1	आवंटित	8	8	8
2.2	कार्यरत	8	8	8
3	प्लॉटों की संख्या			
3.1	आवंटित	24	24	24
3.2	कार्यरत	29	29	29
4	रोजगार में लगे व्यक्तियों की औसत संख्या	135	145	145
5	उत्पादन का मूल्य (,000 रू० में)	--	--	--

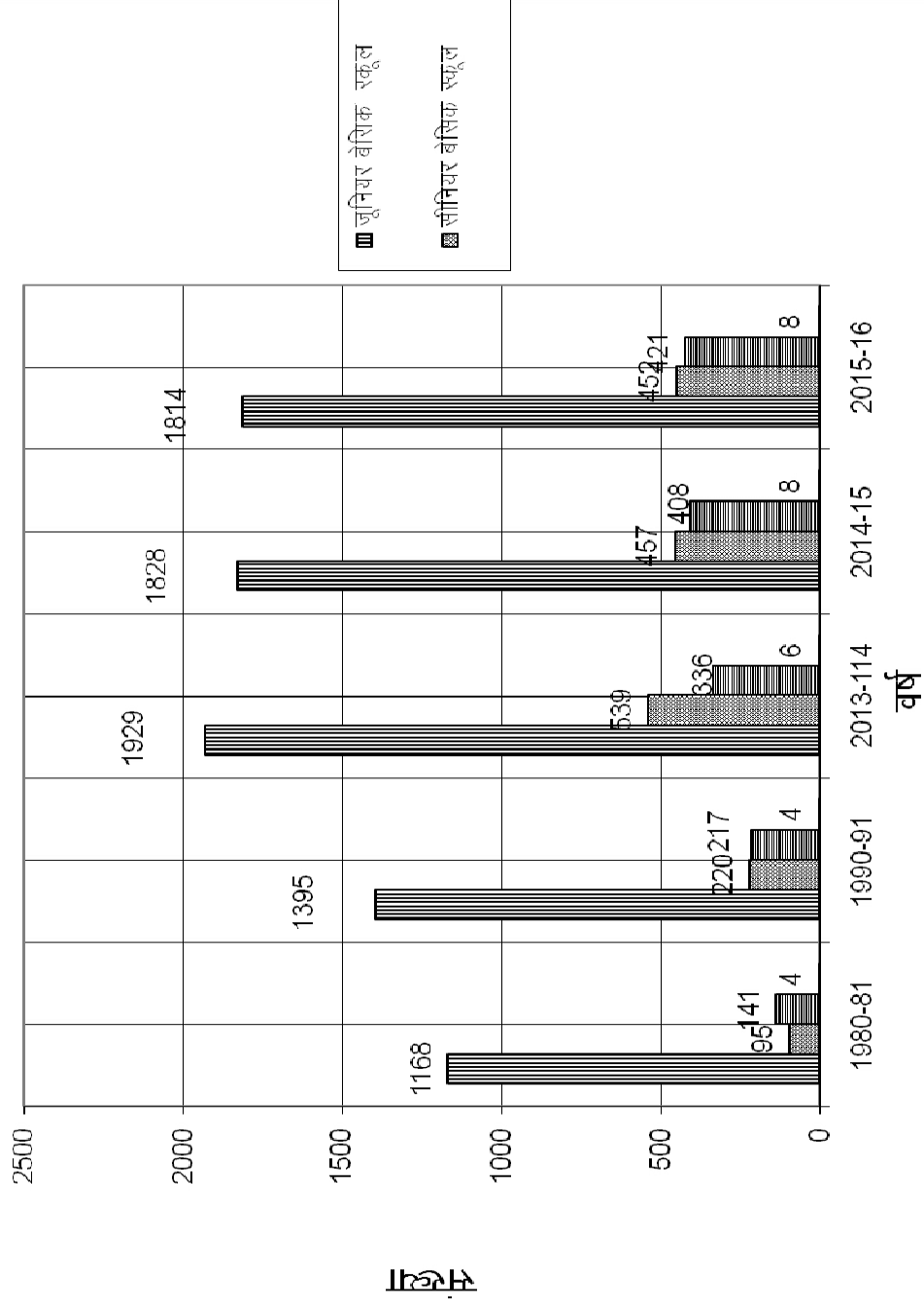
VII-सामान्य शिक्षा एवं समाज शिक्षा

तालिका 38

जनपद में विकास खण्डवार मान्यता प्राप्त शिक्षण संस्थाओं की संख्या

वर्ष/ विकासखण्ड	जूनियर बेसिक स्कूल	सीनियर बेसिक स्कूल		हायर सेकेंड्री स्कूल		महाविद्यालय		स्नातकोत्तर विद्यालय	
		कुल	बालिका	कुल	बालिका	कुल	बालिका	कुल	बालिका
1	2	3	4	5	6	7	8	9	10
2013-14	1929	539	102	396	35	8	--	2	--
2014-15	1828	457	6	408	35	8	--	2	--
2015-16	1814	452	6	421	30	8	--	2	--
विकास खण्डवार 2015-16									
कोट	102	22	1	21	1	--	--	--	--
कल्जीखाल	121	18	1	28	1	--	--	--	--
पौड़ी	83	22	-	24	2	--	--	--	--
पाबो	115	36	-	20	1	--	--	--	--
थलीसैण	164	46	-	36	2	2	--	--	--
बीरोखाल	157	32	1	29	1	1	--	--	--
द्वारीखाल	146	31	-	28	2	1	--	--	--
दुगडा	149	72	0	49	5	--	--	--	--
जहरीखाल	101	20	-	22	0	1	--	--	--
एकेश्वर	108	23	-	23	1	--	--	--	--
रिखनीखाल	108	14	-	23	2	2	--	--	--
यमकेश्वर	134	28	-	25	1	--	--	--	--
नैनीडाँडा	123	19	2	28	1	--	--	--	--
पोखड़ा	85	18	-	18	2	1	--	--	--
खिर्सू	68	14	-	21	1	--	--	--	--
योग ग्रामीण	1764	415	5	395	23	8	--	--	--
नगरीय	50	37	1	26	7	--	--	2	--
योग जनपद	1814	452	6	421	30	8	--	2	--

जनपद में शैक्षिक संस्थाओं की कुल संख्या



तालिका 39
जनपद में विकास खण्डवार मान्यता प्राप्त शिक्षा संस्थाओं से स्तरवार विद्यार्थी संख्या

वर्ष/विकासखण्ड	कक्षा 1 से 5 तक				कक्षा 6 से 8 तक	
	छात्र		छात्राये		छात्र	
	कुल	अनु0जा0/ जनजाति	कुल	अनु0जा0/ जनजाति	कुल	अनु0जा0/ जनजाति
1	2	3	4	5	6	7
2013-14	35134	7263	32509	7039	24936	4853
2014-15	32791	7314	30752	7140	21346	4856
2015-16	30337	6861	27977	6585	20671	4840
विकास खण्डवार 2015-16						
कोट	973	331	879	328	732	246
कल्जीखाल	852	389	873	367	714	312
पौड़ी	837	308	792	745	649	277
पाबो	1358	337	1344	335	1042	237
थलीसेण	3521	625	3409	569	2328	340
बीरोखाल	1430	341	1581	397	1243	285
द्वारीखाल	1430	393	1385	407	985	312
दुगडा	7067	1249	6306	1372	4377	830
जहरीखाल	936	249	862	278	708	192
एकेश्वर	817	223	774	196	705	216
रिखनीखाल	1045	343	1082	367	819	256
यमकेश्वर	1825	378	1570	335	1348	257
नैनीडाँडा	1239	290	1186	279	939	217
पोखड़ा	756	153	125	177	557	125
खिर्सू	868	246	818	433	544	144
योग ग्रामीण	24954	5855	23586	5672	17690	4246
नगरीय	5383	1000	4391	913	2981	594
योग जनपद	30337	6855	27977	6585	20671	4840

तालिका-39 क्रमशः

9/2

वर्ष/विकासखण्ड	कक्षा 6 से 8 तक		कक्षा 9 से 12 तक			
	छात्राये		छात्र		छात्राये	
	कुल	अनु0जा0/ जनजाति	कुल	अनु0जा0/ जनजाति	कुल	अनु0जा0/ जनजाति
1	8	9	10	11	12	13
2013-14	20020	5151	25750	5559	23744	5160
2014-15	19911	4757	25750	5559	23744	5160
2015-16	19271	4683	28074	5915	27080	6019
विकास खण्डवार 2015-16						
कोट	654	243	1044	332	856	341
कल्जीखाल	694	310	1077	446	1044	408
पौड़ी	597	238	1888	426	1589	474
पाबो	1085	255	1384	249	1411	314
थलीसेण	2316	350	2774	380	2617	318
बीरोखाल	1139	264	1742	374	1798	328
द्वारीखाल	969	287	1372	454	1406	410
दुगडा	3840	777	5407	739	5582	867
जहरीखाल	664	201	1226	274	877	226
एकेश्वर	734	210	1176	316	1196	278
रिखनीखाल	817	253	1368	408	1345	352
यमकेश्वर	1240	260	1704	254	1376	304
नैनीडाँडा	1003	229	1588	301	1489	310
पोखड़ा	532	109	930	193	895	143
खिर्सू	515	137	2036	336	1442	316
योग ग्रामीण	16799	4123	26716	5482	24923	5389
नगरीय	2472	560	1358	433	2157	630
योग जनपद	19271	4683	28074	5915	27080	6019

तालिका-39 क्रमशः

9/3

वर्ष/विकास खण्ड	डिग्री कक्षा में				स्नातकोत्तर कक्षा में			
	छात्र		छात्रायें		छात्र		छात्रायें	
	कुल	अनु0जा0/ अनु0जनजाति	कुल	अनु0जा0/ अनु0जनजाति	कुल	अनु0जा0/ अनु0जनजाति	कुल	अनु0जा0/ अनु0जनजाति
1	14	15	16	17	18	19	20	21
2013-14	6137	862	8730	1048	2313	255	970	105
2014-15	6137	862	8730	1048	2313	255	970	105
2015-16	6137	862	8730	1048	2313	255	970	105
विकास खण्डवार 2015-16								
कोट	--	--	--	--	--	--	--	--
कल्जीखाल	--	--	--	--	--	--	--	--
पौड़ी	--	--	--	--	--	--	--	--
पाबो	--	--	--	--	--	--	--	--
थलीसेण	65	7	160	11	--	--	--	--
बीरोखाल	122	--	114	--	--	--	--	--
द्वारीखाल	247	14	85	20	--	--	--	--
दुगडा	--	--	--	--	--	--	--	--
जहरीखाल	279	36	345	46	--	--	--	--
एकेश्वर	--	--	--	--	--	--	--	--
रिखनीखाल	173	50	297	39	--	--	--	--
यमकेश्वर	--	--	--	--	--	--	--	--
नैनीडाँडा	--	--	--	--	--	--	--	--
पोखड़ा	98	14	181	16	--	--	--	--
खिर्सू	--	--	--	--	--	--	--	--
योग ग्रामीण	984	121	1182	132	--	--	--	--
नगरीय	5153	741	7548	916	2313	255	970	105
योग जनपद	6137	862	8730	1048	2313	255	970	105

तालिका 40
जनपद में विकास खण्डवार मान्यता प्राप्त शिक्षा संस्थाओं में शिक्षक संख्या

वर्ष/विकासखण्ड	जूनियर बेसिक स्कूल		सीनियर बेसिक स्कूल		हायर सेकेण्डरी स्कूल	
	कुल	स्त्रियां	कुल	स्त्रियां	कुल	स्त्रियां
1	2	3	4	5	6	7
2013-14	4135	2233	1289	410	3961	622
2014-15	4124	2215	2056	865	3779	597
2015-16	4290	2299	2343	1052	3709	539
विकास खण्डवार 2015-16						
कोट	214	129	114	56	204	10
कल्जीखाल	236	133	76	29	218	18
पौड़ी	232	183	182	102	225	55
पाबो	251	132	141	48	192	22
थलीसेण	421	120	197	41	294	25
बीरोंखाल	348	122	105	17	241	25
द्वारीखाल	350	184	141	36	253	21
दुगड्डा	588	442	763	508	456	76
जहरीखाल	228	135	97	34	236	10
एकेश्वर	244	115	89	14	204	37
रिखनीखाल	234	88	56	16	168	12
यमकेश्वर	296	198	134	56	244	18
नैनीडाँडा	271	98	97	31	204	14
पोखड़ा	196	79	64	9	138	17
खिर्सू	181	141	87	55	243	11
योग ग्रामीण	4124	2164	2075	869	3520	371
नगरीय	166	135	268	183	189	168
योग जनपद	4290	2299	2343	1052	3709	539

तालिका-40 क्रमशः

40/2

वर्ष/विकासखण्ड	महा विद्यालय		स्नातकोत्तर विद्यालय	
	कुल	स्त्रियां	कुल	स्त्रियां
1	8	9	10	11
2013-14	65	13	426	142
2014-15	65	13	426	142
2015-16	65	13	426	142
विकास खण्डवार 2015-16				
कोट	--	--	--	--
कल्जीखाल	--	--	--	--
पौड़ी	--	--	--	--
पाबो	--	--	--	--
थलीसेण	7	--	--	--
बीरोखाल	5	--	--	--
द्वारीखाल	7	4	--	--
दुगडा	--	--	--	--
जहरीखाल	20	3	--	--
एकेश्वर	--	--	--	--
रिखनीखाल	15	6	--	--
यमकेश्वर	--	--	--	--
नैनीडाँडा	--	--	--	--
पोखड़ा	11	--	--	--
खिर्सू	--	--	--	--
योग ग्रामीण	65	13	--	--
नगरीय	--	--	426	142
योग जनपद	65	13	426	142

तालिका 41

जनपद में प्राविधिक शिक्षण संस्थान, औद्योगिक प्रशिक्षण संस्थान, शिक्षक प्रशिक्षण संस्थान तथा उनमें भर्ती

वर्ष/विकासखण्ड	प्राविधिक शिक्षण संस्थान (पोलिटेक्निक)			औद्योगिक प्रशिक्षण संस्थान			शिक्षण प्रशिक्षण संस्थान		
	संख्या	सीटों की संख्या	भर्ती	संख्या	सीटों की संख्या	भर्ती	संख्या	सीटों की संख्या	भर्ती
1	2	3	4	5	6	7	8	9	10
2013-14	5	2060	1635	21	2139	1991	1	266	236
2014-15	7	2060	1635	21	2139	1991	1	211	176
2015-16	7	2192	1700	21	--	--	1	50	39
विकास खण्डवार 2014-15									
कोट	--	--	--	--	--	--	--	--	--
कल्जीखाल	--	--	--	1	--	--	--	--	--
पौड़ी	--	--	--	1	--	--	--	--	--
पाबो	1	52	32	1	--	--	--	--	--
थलीसेण	--	--	--	3	--	--	--	--	--
बीरोंखाल	1	142	122	--	--	--	--	--	--
द्वारीखाल	--	--	--	1	--	--	--	--	--
दुगड्डा	1	222	139	2	--	--	--	--	--
जहरीखाल	--	--	--	1	--	--	--	--	--
एकेश्वर	1	142	98	1	--	--	--	--	--
रिखनीखाल	--	--	--	1	--	--	--	--	--
यमकेश्वर	--	--	--	1	--	--	--	--	--
नैनीडाँडा	--	--	--	1	--	--	--	--	--
पोखड़ा	--	--	--	1	--	--	--	--	--
खिर्सू	--	--	--	2	--	--	1	50	39
योग ग्रामीण	4	528	391	17	1476	1367	1	50	39
नगरीय	3	1634	1309	4	663	624	--	--	--
योग जनपद	7	2192	1700	21	2139	1991	1	50	39

तालिका 42

जनपद में समाज शिक्षा तथा महिला एवं बाल कल्याण

क्र०सं०	मद	2013_14	2014_115	2015-16
1	2	3	4	5
1	अनौपचारिक शिक्षा केन्द्रों की संख्या	--	--	--
2	बालवाड़ी आंगनवाड़ी केन्द्रों की संख्या	17856	1741	1853
3	युवा संगठनों की संख्या	540	590	292
4	महिला मंगल दलों की संख्या	950	1017	417

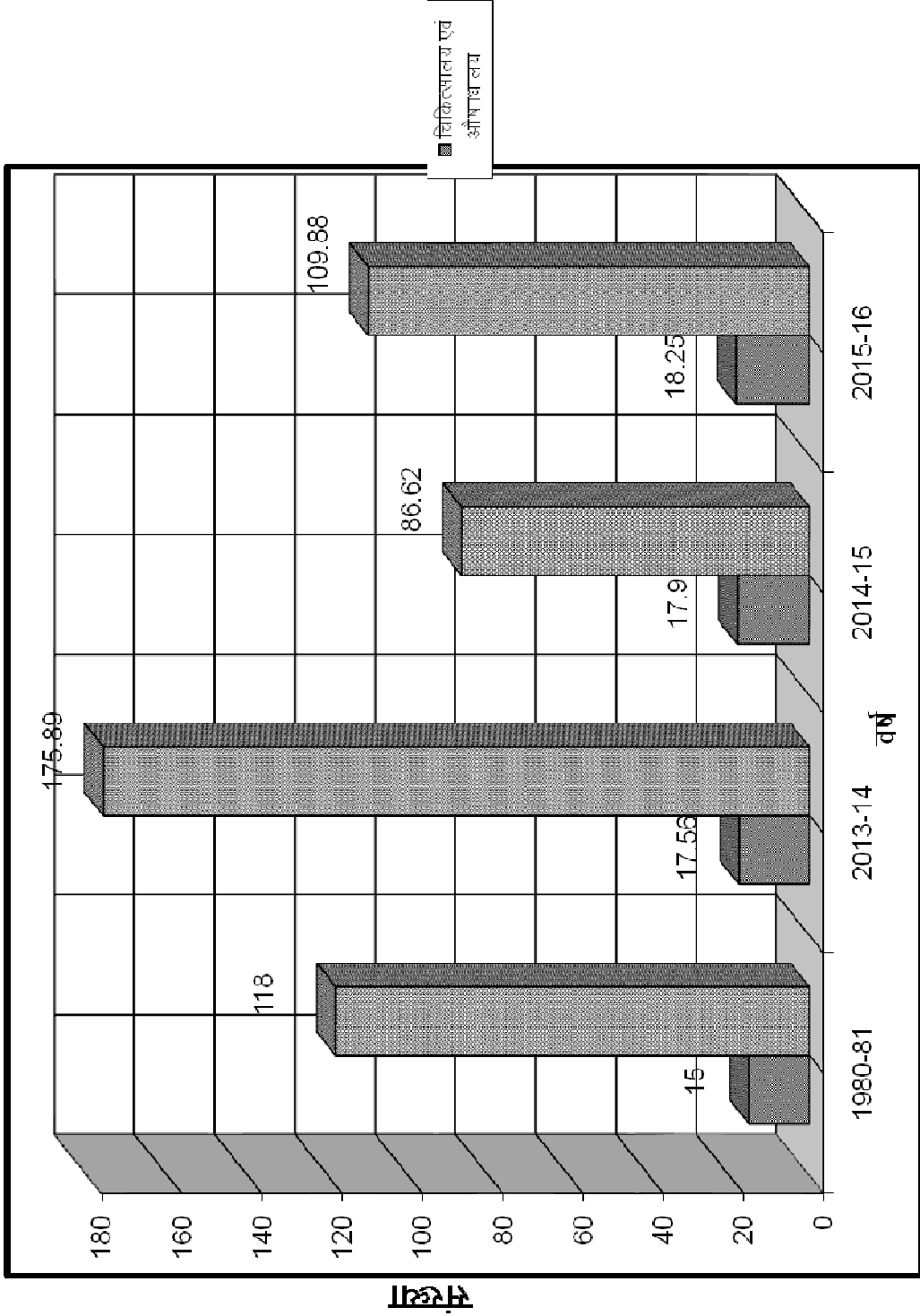
VIII-सार्वजनिक स्वास्थ्य एवं परिवार कल्याण
तालिका 43
जनपद में एलोपैथिक चिकित्सालय एवं औषधालय(संख्या)

क्र0सं0	मद	2012_13	2013_14	2014_15
1	2	4	5	5
1	राजकीय सार्वजनिक	113	116	116
2	राजकीय विशेष			
2.1	क्षय	1	1	1
2.2	कुष्ठ	1	1	1
2.3	संक्रामक रोग	--	--	--
3	स्थानीय निकाय	--	--	--
4	सहायता प्राप्त निजी	--	--	--
5	असहायता प्राप्त निजी	3	3	3
6	आर्थिक सहायता प्राप्त	4	4	4
	योग	122	125	125

तालिका 44
जनपद में विकास खण्डवार एलोपैथिक चिकित्सा सेवा

वर्ष/विकासखण्ड	एलोपैथिक चिकित्सालय/ औषधालय संख्या	प्राथमिक स्वास्थ्य केन्द्र संख्या	समस्त उपलब्ध शैख्याओं की संख्या	समस्त में कर्मचारी		
				डॉक्टर	पैरा मेडिकल	अन्य
1	2	3	4	5	6	7
2013-14	88	32	1202	65	405	385
2014-15	88	32	1202	99	360	362
2015-16	72	39	1634	149	371	364
विकास खण्डवार 2015-16						
कोट	4	2	46	6	10	11
कल्जीखाल	3	2	46	6	9	12
पौड़ी	2	3	20	6	11	10
पाबो	4	2	46	7	8	9
थलीसेण	3	4	54	3	12	10
बीरोंखाल	8	3	70	7	13	11
द्वारीखाल	8	4	50	13	11	12
दुगड्डा	5	3	44	11	14	13
जहरीखाल	4	2	24	6	9	12
एकेश्वर	3	2	26	7	14	11
रिखनीखाल	4	3	34	6	8	10
यमकेश्वर	6	2	38	10	13	12
नैनीडाँडा	4	3	54	9	10	9
पोखड़ा	3	1	16	4	6	7
खिर्सू	4	1	46	5	7	8
योग ग्रामीण	65	37	614	106	155	157
नगरीय	7	2	1020	43	216	207
योग जनपद	72	39	1634	149	371	364

प्रति लाख जनसंख्या पर एलोपैथिक चिकित्सालय, औषधालय एवं शैथ्याओं की संख्या



तालिका 45
जनपद में विकास खण्डवार आयुर्वेदिक, यूनानी और होम्योपैथिक चिकित्सा सेवा (संख्या)(संख्या)

वर्ष/विकासखण्ड	आयुर्वेदिक			यूनानी			होम्योपैथिक		
	चिकित्सालय एवं औषधालय	उपलब्ध शैय्याओं की संख्या	डॉक्टरों की संख्या	चिकित्सालय एवं औषधालय	उपलब्ध शैय्याओं की संख्या	डॉक्टरों की संख्या	चिकित्सालय एवं औषधालय	उपलब्ध शैय्याओं की संख्या	डॉक्टरों की संख्या
1	2	3	4	5	6	7	8	9	10
2013-14	65	223	59	--	--	--	9	--	9
2014-15	59	215	54	--	--	--	9	--	9
2015-16	60	219	50	-	-	-	-	-	-
विकास खण्डवार 2015-16									
कोट	5	12	3	--	--	--	1	--	-
कल्जीखाल	3	12	3	--	--	--	--	--	--
पौड़ी	3	12	3	--	--	--	1	--	1
पाबो	4	8	3	--	--	--	2	--	2
थलीसेण	8	24	7	--	--	--	1	--	1
बीरोखाल	4	16	2	--	--	--	-	--	--
द्वारीखाल	3	12	3	--	--	--	--	--	--
दुगड्डा	1	4	1	--	--	--	1	--	1
जहरीखाल	3	12	3	--	--	--	--	--	--
एकेश्वर	3	12	3	--	--	--	--	--	--
रिखनीखाल	5	16	4	--	--	--	--	--	--
यमकेश्वर	6	24	6	--	--	--	--	--	--
नैनीडाँडा	4	16	4	--	--	--	1	--	1
पोखड़ा	2	4	2	--	--	--	--	--	--
खिर्सू	4	16	4	--	--	--	1	--	1
योग ग्रामीण	58	200	47	--	--	--	8	--	7
नगरीय	2	19	2	--	--	--	1	--	2
योग जनपद	60	219	50	--	--	--	9	--	9

तालिका 46

जनपद में विकास खण्डवार सामुदायिक स्वास्थ्य केन्द्र तथा परिवार एवं मातृ शिशु कल्याण केन्द्र/उपकेन्द्र

वर्ष/विकासखण्ड	सामुदायिक स्वास्थ्य केन्द्र संख्या	परिवार एवं मातृशिशु कल्याण केन्द्र	परिवार एवं मातृशिशु कल्याण उपकेन्द्र
1	2	3	4
2013-14	4	35	239
2014-15	5	35	239
2015-16	12	40	239
विकास खण्डवार 2015-16			
कोट	1	2	15
कल्जीखाल	1	2	16
पौड़ी	--	2	14
पाबो	1	2	16
थलीसेण	2	2	15
बीरोंखाल	1	3	19
द्वारीखाल	1	4	17
दुगडा	--	3	19
जहरीखाल	--	2	15
एकेश्वर	1	2	22
रिखनीखाल	1	2	14
यमकेश्वर	1	2	16
नेनीडाँडा	1	2	18
पोखड़ा	--	1	14
खिर्सू	1	1	9
योग ग्रामीण	12	32	239
नगरीय	0	8	0
योग जनपद	12	40	239

IX-विद्युत

तालिका 47

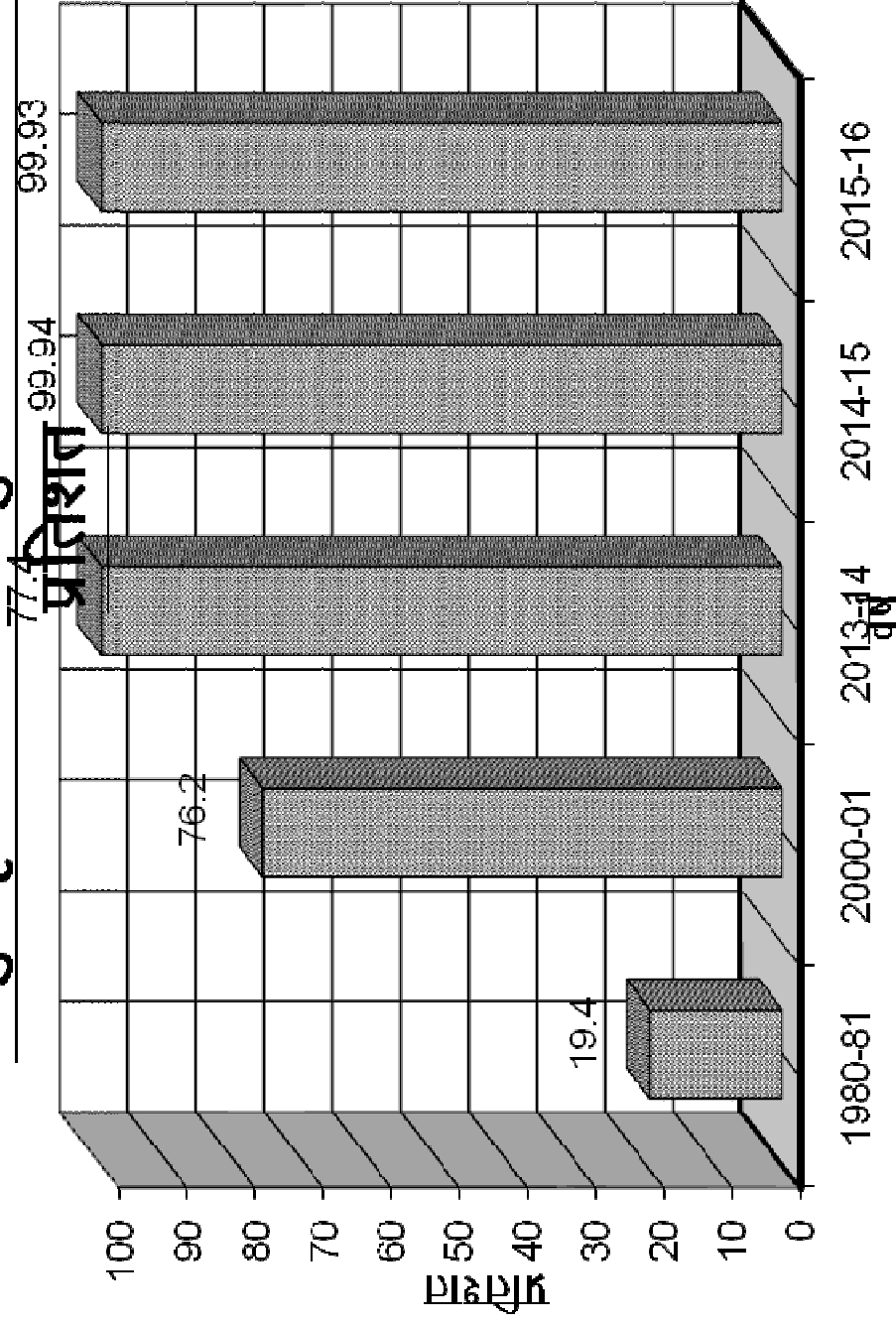
जनपद में विभिन्न कार्यों में विद्युत उपभोग(हजार किलोवाट घण्टा)

क्र०सं०	मद	2013_14	2014_15	2015-16
1	2	3	4	5
1	घरेलू प्रकाश एवं लघु विद्युत शक्ति	138207	132204	139204
2	वाणिज्यिक प्रकाश एवं लघु विद्युत शक्ति	50261	44460	44460
3	औद्योगिक विद्युत शक्ति	220519	228832	228832
4	सार्वजनिक प्रकाश व्यवस्था	1841	1601	1601
5	रेल/टैक्शन	--	--	0
6	कृषि विद्युत शक्ति	5939	26765	26765
7	सार्वजनिक जलकल एवं मल प्रवाहर उर्ध्वन व्यवस्था/अन्य	29970	25746	25746
	योग	446737	906345	466613

तालिका 48
जनपद में विकास खण्डवार विद्युतीकरण ग्राम, नगर एवं अनुसूचित जाति बस्तियां

वर्ष/विकासखण्ड	विद्युतीकृत ग्राम	विद्युतीकरण अनु0जाति बस्तियों की संख्या	विद्युतीकरण से असेवित अनु0जाति बस्तियों की संख्या	उर्जीकृत/निजी नलकूप/पम्प सेटों की संख्या
1	2	3	4	5
2013-14	3114	2322	43	51
2014-15	3114	2322	43	51
2015-16	3114	2322	43	51
विकास खण्डवार 2015-16				
कोट	219	202	3	--
कल्जीखाल	241	223	3	--
पौड़ी	177	170	--	--
पाबो	147	140	--	--
थलीसेण	202	156	8	--
बीरोंखाल	249	154	--	--
द्वारीखाल	222	128	5	--
दुगडा	268	155	3	51
जहरीखाल	216	98	5	--
एकेश्वर	228	225	--	--
रिखनीखाल	184	165	8	--
यमकेश्वर	225	121	4	--
नैनीडाँडा	288	151	3	--
पोखड़ा	123	121	--	--
खिर्सू	123	113	1	--
योग ग्रामीण	3112	2322	43	51
वन क्षेत्र	2	--	--	--
नगरीय	--	--	--	--
योग जनपद	3114	2322	43	51

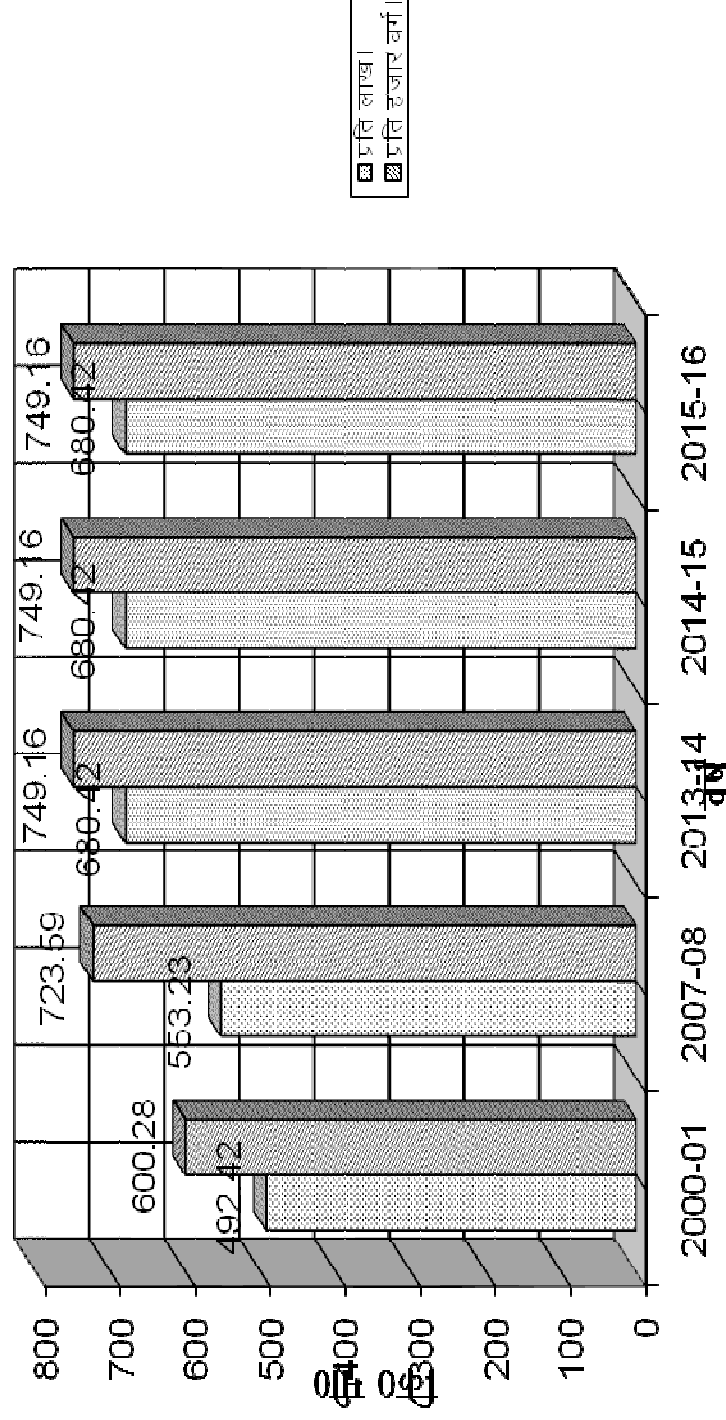
विद्युतीकृत ग्रामों का कुल आबाद ग्रामों से



X-परिवहन एवं संचार
तालिका 49
जनपद में पक्की सड़कों की लम्बाई (कि०मी०)

क्र०सं०	मद	2013_14	2014_15	2015_16
1	2	3	4	5
1	लोक निर्माण विभाग के अन्तर्गत			
1.1	राष्ट्रीय राजमार्ग	353	353	356
1.2	प्रादेशिक राजमार्ग	249	249	557
1.3	मुख्य जिला सड़कें	114	114	313
1.4	अन्य जिला तथा ग्रामीण सड़कें	2621	2621	2896
	योग	3337	3337	4122
2	स्थानीय निकायों के अन्तर्गत			
2.1	जिला पंचायत	--	--	--
2.2	नगर निगम/न०पा०प०परि०/नगर पंचायत/केण्ट/सेन्सस टाउन	75	75	159.
	योग	75	75	159.
3	अन्य विभागों के अन्तर्गत			
3.1	सिंचाई विभाग	--	--	--
3.2	गन्ना विभाग	--	--	--
3.3	वन विभाग	449	449	449
3.4	डी०जी०बी०आर० (कि०मी०)	23	23	
3.5	अन्य विभाग	24	24	
	योग	496	496	496
	योग	3908	3908	5226

कुल पक्की सड़कों की लम्बाई



तालिका 50
जनपद में विकास खण्डवार पक्की सड़कों की लम्बाई (कि०मी०)

वर्ष/विकासखण्ड	पक्की सड़कों की लम्बाई		सब ऋतु योग्य सड़कों से जुड़े ग्रामों की संख्या (जनसंख्यावार)		
	कुल	लो०नि०वि०	1000 से कम वाले ग्राम	1000 से 1499 वाले ग्राम	1500 से अधिक वाले ग्राम
1	2	3	4	5	6
2012-13	3908	3337	2231	13	21
2013-14	3908	3337	2231	13	21
2014-15	3908	3337	2231	13	21
विकास खण्डवार 2014-15					
कोट	285	239	141	--	--
कल्जीखाल	259	216	182	--	--
पौड़ी	270	193	112	1	--
पाबो	225	225	95	1	--
थलीसेण	316	310	146	--	1
बीरोंखाल	252	189	213	--	--
द्वारीखाल	255	217	173	--	1
दुगड्डा	264	219	209	9	13
जहरीखाल	318	283	179	--	1
एकेश्वर	233	202	163	--	--
रिखनीखाल	206	157	141	--	--
यमकेश्वर	302	302	140	1	1
नैनीडाँडा	212	212	147	--	--
पोखड़ा	204	149	86	--	2
खिसू	201	192	104	1	2
योग ग्रामीण	3802	3305	2231	13	21
नगरीय	106	32	--	--	--
योग जनपद	3908	3337	2231	13	21

तालिका 51
जनपद में विकास खण्डवार यातायात एवं संचार सेवार्यें (संख्या)

वर्ष/विकासखण्ड	डाकघर	तारघर / टेलीग्राफ /टेलीप्रिटर	पी0सी0ओ0	टेलीफोन	रेलवे स्टेशन/हाल्ट	बस, टैक्सी, टैम्पो स्टेशन/स्टाप
1	2	3	4	5	6	7
2013-14	424	--	290	9294	1	1084
2014-15	424	--	120	7804	1	1084
2015-16	424	--	100	7216	1	1084
विकास खण्डवार 2015-16						
कोट	24	--	2	46	--	66
कल्जीखाल	35	--	1	27	--	73
पौड़ी	15	--	6	250	--	53
पाबो	35	--	2	51	--	65
थलीसेण	22	--	3	18	--	103
बीरौखाल	48	--	5	8	--	76
द्वारीखाल	40	--	8	210	--	88
दुगड्डा	32	--	6	830	--	87
जहरीखाल	32	--	2	9	--	75
एकेश्वर	16	--	2	43	--	74
रिखनीखाल	21	--	2	38	--	68
यमकेश्वर	35	--	1	21	--	58
नैनीडाँडा	19	--	2	33	--	70
पोखड़ा	19	--	1	42	--	57
खिरसू	18	--	2	465	--	55
योग ग्रामीण	411	--	45	2091	--	1068
नगरीय	13	--	55	5125	1	16
योग जनपद	424	--	100	7216	1	1084

XI-संस्थागत वित्त
तालिका 52
जनपद में विकास खण्डवार अनुसूचित व्यवसायिक बैंक तथा ग्रामीण बैंक शाखाओं की संख्या

वर्ष/विकासखण्ड	राष्ट्रीयकृत बैंक शाखायें	क्षेत्रीय ग्रामीण बैंक शाखायें	अन्य गैर राष्ट्रीयकृत बैंक शाखायें
1	2	3	4
2013-14	105	39	11
2014-15	116	41	9
2015-16	116	41	9
विकास खण्डवार 2015-16			
कोट	2	4	--
कल्जीखाल	3	2	--
पौड़ी	3	2	--
पाबो	3	2	--
थलीसेण	4	4	--
बीरोखाल	4	2	--
द्वारीखाल	6	2	--
दुगडा	5	2	--
जहरीखाल	3	2	--
एकेश्वर	7	1	--
रिखनीखाल	2	4	--
यमकेश्वर	2	3	--
नेनीडाँडा	7	--	--
पोखड़ा	3	2	--
खिसू	4	1	--
योग ग्रामीण	58	33	--
नगरीय	58	8	9
योग जनपद	116	41	9

तालिका 53
जनपद में व्यवसायिक बैंकों में जमा धनराशि एवं ऋण वितरण (हजार रुपये)(हजार रुपया)

क्र०सं०	मद	2013_14	2014_15	2015_16
1	2	3	4	5
1	जमा धनराशि	44055500	49269684	538768940
2	कुल ऋण वितरण	11961100	12374791	140010710
3	जमा धनराशि में ऋण वितरण का प्रतिशत	27.15	25.12	25.99
4	प्राथमिकता क्षेत्र में ऋण वितरण			
4.1	कृषि तथा कृषि सम्बन्धित कार्य	722300	651164	4850300
4.2	लघु उद्योग	540200	1587829	8151500
4.3	अन्य	3469200	2818344	8397800
	योग (4.1 - 4.3)	4731700	5057337	21399600

XII-जल सम्पूर्ति

तालिका 54

जनपद में विकास खण्डवार ग्रामों में पेयजल सुविधा की स्थिति

वर्ष/विकासखण्ड	नल/हैण्डपम्प इण्डिया मार्क-2 लगाकर जल सम्पूर्ति के अन्तर्गत ग्रामों की संख्या			सामान्य प्रयोग में लाये जा रहे श्रोतों के अनुसार ग्रामों की संख्या		
	पूर्णतः आच्छादित	आंशिक आच्छादित	लाभान्वित जनसंख्या	कुआँ	हैण्डपम्प	हैण्डपम्प इण्डिया मार्क-2 द्वारा पेयजल सुविधा
1	2	3	4	5	6	7
2013-14	2270	799	595629	--	--	3069
2014-15	2352	718	561288	--	--	3070
2015-16	2367	703	563616	--	--	3070
विकास खण्डवार 2015-16						
कोट	152	57	26612	--	--	209
कल्जीखाल	207	34	35404	--	--	241
पौड़ी	76	102	32270	--	--	178
पाबो	128	18	38220	--	--	146
थलीसैण	151	45	57672	--	--	196
बीरोंखाल	194	50	46516	--	--	244
द्वारीखाल	191	31	44421	--	--	222
दुगड्डा	260	12	78176	--	--	272
जहरीखाल	165	48	21324	--	--	213
एकेश्वर	127	98	34263	--	--	225
रिखनीखाल	143	37	21146	--	--	180
यमकेश्वर	204	17	37860	--	--	221
नैनीडाँडा	203	87	36133	--	--	290
पोखड़ा	77	42	28718	--	--	119
खिस्रू	89	25	24881	--	--	114
योग ग्रामीण	2367	703	563616	--	--	3070
नगरीय	--	---	--	--	--	--
योग जनपद	2367	703	563616	--	--	3070

तालिका-54 क्रमशः

54/2

वर्ष/विकासखण्ड	सामान्य प्रयोग में लाये जा रहे श्रोतों के अनुसार ग्रामों की संख्या			नल/हैण्डपम्प इण्डिया मार्क-2 द्वारा पेयजल पूर्ति से असेवित अनु0जा0 बस्तियों की संख्या	पेयजल सुविधा हेतु अभावग्रस्त ग्रामों की संख्या (जल निगम से)
	डिग्गी	अन्य	योग		
1	8	9	10	11	12
2013-14	--	45	3114	--	45
2014-15	--	45	3105	--	44
2015-16	--	45	3105	--	44
विकास खण्डवार 2015-16					
कोट	--	10	219	--	10
कल्जीखाल	--	--	241	--	--
पौड़ी	--	--	177	--	--
पाबो	--	1	147	--	1
थलीसेण	--	6	202	--	6
बीरोखाल	--	5	240	--	5
द्वारीखाल	--	--	222	--	--
दुगड्डा	--	--	272	--	--
जहरीखाल	--	3	216	--	3
एकेश्वर	--	3	228	--	3
रिखनीखाल	--	4	184	--	3
यमकेश्वर	--	--	221	--	--
नैनीडाँडा	--	--	290	--	--
पोखड़ा	--	4	123	--	4
खिसू	--	9	123	--	9
योग ग्रामीण	--	45	3114	--	45
नगरीय	--	--	--	--	--
योग जनपद	--	45	3105	--	44

XIII-पंचायतराज
तालिका 55
जनपद में विकास खण्डवार ग्राम पंचायत, ग्रामसभा एवं पंचायतघर

वर्ष/विकासखण्ड	न्याय पंचायत की संख्या	ग्राम पंचायत की संख्या	पंचायत घर संख्या
1	2	3	4
2013-14	118	1212	914
2014-15	118	1212	914
2015-16	118	1212	914
विकास खण्डवार 2015-16			
कोट	7	69	63
कल्जीखाल	9	87	61
पौड़ी	6	63	51
पाबो	7	74	51
थलीसेण	7	107	69
बीरोंखाल	10	102	72
द्वारीखाल	10	97	78
दुगडा	10	102	75
जहरीखाल	9	73	51
एकेश्वर	10	82	60
रिखनीखाल	6	81	63
यमकेश्वर	8	86	68
नैनीडाँडा	10	88	63
पोखड़ा	6	58	56
खिर्सू	3	43	33
योग ग्रामीण	118	1212	914
नगरीय	--	--	--
योग जनपद	118	1212	914

तालिका 56
ग्राम पंचायत की आय

क्र०सं०	मद	आय (रु० में)		
		2013_14	2014_15	2015-16
1	2	3	4	5
1	ग्राम पंचायत की आय			
1.1	करों से	308000	308000	308000
1.2	राज्य सरकार के अनुदान से	170528000	129629263	89428000
1.3	क्षेत्र पंचायत/जिला पंचायत के विशिष्ट कार्यक्रमों के लिये प्राप्त धनराशि	--		--
1.4	निर्माण की गई सम्पत्ति से	--		--
1.5	अन्य स्रोतों से	--		--
	योग	170836000	129937263	89736000

XIV-भाव
तालिका 57
जनपद में माहवार ग्रामीण फुटकर भाव वर्ष 2014

वर्ष/माह	गेहूँ (प्रति कि०)	चावल (प्रति कि०)	मक्का (प्रति कि०)	ज्वार (प्रति कि०)	बाजरा (प्रति कि०)	अरहर (प्रति कि०)	चना (प्रति कि०)
1	2	3	4	5	6	7	8
जनवरी	--	20.67	--	--	--	75.33	53.33
फरवरी	--	21.33	--	--	--	77.00	58.33
मार्च	--	21.00	--	--	--	77.50	61.25
अप्रैल	--	21.00	--	--	--	77.50	61.25
मई	--	21.00	--	--	--	78.00	54.00
जून	--	23.00	--	--	--	83.50	59.00
जुलाई	--	24.00	--	--	--	86.50	71.00
अगस्त	--	24.00	--	--	--	82.00	80.00
सितम्बर	--	28.00	--	--	--	81.67	58.67
अक्टूबर	--	28.00	--	--	--	81.67	58.67
नवम्बर	--	28.00	--	--	--	82.33	57.33
दिसम्बर	--	28.00	--	--	--	80.33	56.00
वार्षिक औसत	--	24.00	--	--	--	80.28	60.74

तालिका-57 क्रमशः

57/2

वर्ष/माह	मूँग (प्रति कि०)	उर्द (प्रति कि०)	गुड़ (प्रति कि०)	चीनी (प्रति कि०)	प्याज (प्रति कि०)	आलू (प्रति कि०)	दूध (प्रति कि०)
1	9	10	11	12	13	14	15
जनवरी	71.33	63.33	40.00	38.00	26.67	18.33	33.33
फरवरी	74.67	63.33	40.00	36.00	25.00	16.67	33.33
मार्च	77.75	65.00	40.00	36.00	22.50	17.50	31.25
अप्रैल	77.75	65.00	40.67	36.00	23.75	18.75	32.25
मई	77.75	65.00	40.67	36.00	72.00	21.25	32.75
जून	88.00	67.00	40.00	36.00	25.00	22.50	35.50
जुलाई	85.00	72.50	40.00	37.00	30.00	27.50	35.50
अगस्त	76.00	80.00	--	38.00	40.00	35.00	36.00
सितम्बर	88.67	80.00	37.33	37.33	35.00	30.00	35.67
अक्टूबर	88.67	80.00	32.50	37.33	28.33	30.00	35.67
नवम्बर	88.67	80.00	32.50	37.33	28.33	25.00	35.67
दिसम्बर	88.67	80.67	32.50	38.00	26.67	28.33	35.67
वार्षिक औसत	81.91	71.82	34.68	36.92	31.94	24.24	34.38

तालिका-57 क्रमशः

57/3

वर्ष/माह	देशी घी (प्रति कि०)	सरसों का तेल (प्रति कि०)	वनस्पति घी (प्रति कि०)	माँस बकरा (प्रति कि०)	अण्डा (प्रत्येक)	जलाने की लकड़ी (प्रति कु०)
1	16	17	18	19	20	21
जनवरी	376.67	95.00	76.67	253.33	4.67	--
फरवरी	396.67	95.00	80.00	273.33	5.00	--
मार्च	387.50	96.25	78.75	275.00	4.75	--
अप्रैल	397.50	96.25	79.25	275.00	4.75	--
मई	397.50	96.25	80.00	280.00	4.75	--
जून	415.00	92.50	75.00	280.00	4.25	--
जुलाई	415.00	95.00	80.00	310.00	4.25	--
अगस्त	380.00	90.00	80.00	300.00	4.00	--
सितम्बर	403.33	96.67	86.67	293.33	4.67	--
अक्टूबर	403.33	96.67	86.67	293.33	4.67	--
नवम्बर	403.33	96.67	86.67	293.33	4.67	--
दिसम्बर	403.33	93.33	86.67	286.67	4.67	--
वार्षिक औसत	398.26	94.97	81.36	284.44	4.59	--

तालिका 58

जनपद में माहवार जिला केन्द्र के नगरीय फुटकर भाव वर्ष 2015

वर्ष/माह	गेहूँ (प्रति कि०)	चना (प्रति कि०)	चावल (प्रति कि०)	अरहर (प्रति कि०)	मूँग (प्रत्येक)	उरद (प्रति कु०)
1	2	3	4	5	6	7
जनवरी	--	50.00	28.00	80.00	100.00	82.00
फरवरी	--	50.00	28.00	85.00	100.00	80.00
मार्च	--	50.00	28.00	85.00	100.00	80.00
अप्रैल	--	60.00	28.00	115.00	120.00	115.00
मई	--	60.00	28.00	115.00	120.00	115.00
जून	--	65.00	28.00	110.00	110.00	110.00
जुलाई	--	65.00	28.00	110.00	110.00	110.00
अगस्त	--	65.00	28.00	110.00	110.00	110.00
सितम्बर	--	65.00	28.00	130.00	110.00	110.00
अक्टूबर	--	65.00	28.00	130.00	110.00	110.00
नवम्बर	--	70.00	30.00	160.00	120.00	150.00
दिसम्बर	--	70.00	30.00	170.00	120.00	160.00
वार्षिक औसत	--	57.00	28.66	117.00	111.34	111.58

तालिका-58 क्रमशः

58/2

वर्ष/माह	प्याज (प्रति कि०)	आलू (प्रति कि०)	सरसों का तेल (प्रति कि०)	मौस (प्रति कि०)	मछली (प्रति कि०)	अण्डा (प्रत्येक)
1	8	9	10	11	12	13
जनवरी	30.00	20.00	90.00	300.00	140.00	5.00
फरवरी	30.00	10.00	95.00	300.00	140.00	5.00
मार्च	25.00	10.00	95.00	340.00	140.00	5.00
अप्रैल	25.00	10.00	95.00	340.00	140.00	5.00
मई	25.00	10.00	95.00	340.00	140.00	5.00
जून	30.00	12.00	90.00	340.00	150.00	5.00
जुलाई	30.00	12.00	90.00	340.00	150.00	5.00
अगस्त	50.00	30.00	90.00	340.00	150.00	5.00
सितम्बर	60.00	30.00	90.00	340.00	150.00	5.00
अक्टूबर	60.00	30.00	90.00	340.00	150.00	5.00
नवम्बर	50.00	20.00	110.00	340.00	150.00	5.00
दिसम्बर	40.00	20.00	110.00	340.00	150.00	5.00
वार्षिक औसत	37.92	17.84	95.00	333.33	145.83	5.00

तालिका-58 क्रमशः

58/3

वर्ष/माह	गुड़ (प्रति कि०)	चीनी (प्रति कि०)	लकड़ी (प्रति कि०)	वनस्पति घी (प्रति कि०)	दूध (प्रति कि०)
1	14	15	16	17	18
जनवरी	38.00	38.00	-	85.00	36.00
फरवरी	34.00	38.00	-	85.00	36.00
मार्च	35.00	36.00	-	85.00	36.00
अप्रैल	35.00	34.00	-	85.00	50.00
मई	35.00	34.00	-	85.00	50.0
जून	40.00	30.00	-	85.00	50.0
जुलाई	40.00	30.00	-	85.00	50.0
अगस्त	40.00	30.00	-	85.00	50.0
सितम्बर	40.00	32.00	-	85.00	50.0
अक्टूबर	40.00	32.00	-	85.00	50.0
नवम्बर	40.00	34.00	-	85.00	50.0
दिसम्बर	40.00	34.00	-	85.00	50.0
वार्षिक औसत	38.08	33.50	-	85.00	46.50

XV-विविध

तालिका संख्या 59

31 मार्च, 2015 की स्थिति के अनुसार कर्मचारियों की संख्या

क्रमांक	कर्मचारी श्रेणी	कर्मचारियों की कुल संख्या			
		नियमित	अंशकालिक	कन्टिजेन्सी/संविदा	योग
1	2	3	4	5	6
1	प्रथम श्रेणी (शिक्षकों सहित)	43	—	—	43
2	द्वितीय श्रेणी	443	43	—	486
3	तृतीय श्रेणी	11336	—	119	11455
4	चतुर्थ श्रेणी	2508	—	80	2588
	योग	14330	43	119	14572
5	केवल शिक्षक/शिक्षकाएं	8025	—	—	8025

तालिका 60

जनपद में सेवायोजन कार्यालय द्वारा किया गया कार्य

क्र०सं०	मद	2013_14	2014_15	2015-16
1	2	3	4	5
1	सेवायोजन कार्यालयों की संख्या	3	3	3
2	जीवित पंजिका पर अभ्यर्थियों की संख्या	72282	63852	65166
3	वर्ष में पंजीकृत अभ्यर्थियों की संख्या	17754	11957	17826
4	सूचित रिक्तियों की संख्या	--	890	--
5	वर्ष में कार्य पर लगाये गये व्यक्तियों की संख्या	--	210	567

तालिका 61
षष्ठम आर्थिक गणना 2012

क्र०सं०	मद	ग्रामीण	नगरीय	योग
1	उद्यम			
	(i) कृषि उद्यम			
	(a) स्वकार्य उद्यम	1201	27	1228
	(b) कम से कम एक कार्यरत वैतनिक व्यक्ति सहित उद्यम	80	5	85
	(ii) गैर-कृषि उद्यम			
	(a) स्वकार्य उद्यम	10034	3568	13602
	(b) कम से कम एक कार्यरत वैतनिक व्यक्ति सहित उद्यम	5447	2265	7712
	(iii) कुल उद्यम (i+ii)			
	(a) स्वकार्य उद्यम	11235	3595	14830
	(b) कम से कम एक कार्यरत वैतनिक व्यक्ति सहित उद्यम	5527	2270	7797
2	संरचना के अनुसार उद्यम			
	(i) निवास के बाहर निश्चित ढांचे में	12862	4914	1776
	(ii) निवास के बाहर बिना निश्चित ढांचे में	1075	308	1383
	(iii) निवास के भीतर	2825	643	3468
3	उद्यमों में कार्यरत व्यक्ति			
	1- कृषि उद्यम			
	(i) वैतनिक पुरुष	118	26	144
	(ii) वैतनिक महिला	33	03	36
	(iii) अवैतनिक पुरुष	1190	12	1202
	(iv) अवैतनिक महिला	771	22	793
	(v) कुल पुरुष	1208	38	1346
	(vi) कुल महिला	804	25	829
	1- गैर-कृषि उद्यम			
	(i) वैतनिक पुरुष	13864	7426	21290
	(ii) वैतनिक महिला	8343	1613	9956
	(iii) अवैतनिक पुरुष	11428	5946	17374
	(iv) अवैतनिक महिला	1045	527	1572
	(v) कुल पुरुष	25292	13372	38664
	(vi) कुल महिला	9388	2140	11528
	4	8 या अधिक कार्यरत व्यक्तियों वाले उद्यम		
(i) उद्यम		498	227	725
(ii) कार्यरत व्यक्ति		10176	5057	15233
5	हस्तशिल्प/हथकरघा उद्यम			
	(i) उद्यम	102	23	125
	(ii) कार्यरत व्यक्ति	128	42	170

तालिका 62

अनुसूचित जाति एवं जनजाति के छात्रों की छात्रवृत्तियां(संख्या)

वर्ष/विकास खण्ड	सामान्य शिक्षा के लिये दी गई छात्रवृत्तियां	व्यवसायिक शिक्षा के लिये दी गई छात्रवृत्तियां
1	2	3
2013-14	30467	1435
2014-15	30467	1435
2015-16	15452	95
विकास खण्डवार 2015-16		
कोट	1105	0
कल्जीखाल	1115	0
पौड़ी	1119	5
पाबो	248	0
थलीसेण	991	0
बीरोंखाल	995	0
द्वारीखाल	1033	0
दुगड्डा	1266	7
जहरीखाल	988	0
एकेश्वर	978	0
रिखनीखाल	1023	0
यमकेश्वर	1056	0
नैनीडाँडा	923	0
पोखड़ा	888	0
खिर्सू	1031	0
योग ग्रामीण	14759	12
नगरीय	693	83
योग जनपद	15452	95

XVI-नगरीय क्षेत्र में उपलब्ध सुविधायें

तालिका 63

जनपद के नगरीय क्षेत्रों में उपलब्ध सुविधाओं की संख्या वर्ष 2015

नगर का नाम एवं वर्ग न0नि0/न0पा0प0/न0पं0 कैण्टो0बो0/सेन्सस टाउन	सम्बन्धित तहसील	भौगोलिक क्षेत्रफल (वर्ग कि0मी0 2011)	जनसंख्या 2011 जनगणना के अनुसार			अनु0जा0/ जन जा0 संख्या (2011)
			कुल	पुरुष	स्त्री	
1	2	3	4	5	6	7
पौड़ी	पौड़ी	42	25440	13090	12350	2766
काशीरामपुर सै.टा.	कोटद्वार	191	10837	5453	5384	1273
श्रीनगर	श्रीनगर	8	20115	10751	9314	2142
लैन्सडाउन	लैन्सडाउन	6	5667	3533	2134	516
दुगड्डा	कोटद्वार	3	2422	1215	1207	254
बाह बजार	देवप्रयाग	1	716	377	339	71
कोटद्वार	कोटद्वार	3	33035	17157	15878	4034
जौक	यमकेश्वर	---	---	---	----	----
योग		254	98232	51576	46606	11056

तालिका-63 क्रमशः

63/2

नगर का नाम एवं वर्ग न0नि0/ न0पा0प0/ न0पं0 कैण्टो0बो0/सेन्सस टाउन	सम्बन्धित तहसील	साक्षरता का प्रतिशत (2011)	पुलिस स्टेशन	सस्ते गल्ले की दुकानों की संख्या	शीत गोदाम (संख्या)
1	2	8	9	10	11
पौड़ी	पौड़ी	90.2	1	20	--
काशीरामपुर सै.टा.	कोटद्वार	86.4	--	02	--
श्रीनगर	श्रीनगर	90.67	2	11	--
लैन्सडाउन	लैन्सडाउन	94.51	1	1	--
दुगड्डा	कोटद्वार	89.25	--	2	--
बाह बजार	देवप्रयाग	96.31	1	1	--
कोटद्वार	कोटद्वार	80.82	1	20	--
जोंक	यमकेश्वर	--	--	3	--
योग		87.79	6	60	--

तालिका-63 क्रमशः

63/3

नगर का नाम एवं वर्ग न0नि0/ न0पा0प0/ न0पं0 कैण्टो0बो0/सेन्सस टाउन	सम्बन्धित तहसील	बीज गोदाम/ उर्वरक भन्डार	कृषि सेवा केन्द्र	पशु चिकित्सालय एवं पशु पालन केन्द्र (संख्या)	कृत्रिम गर्भाधान केन्द्र/ उपकेन्द्र
1	2	12	13	14	15
पौड़ी	पौड़ी	--	--	1	1
काशीरामपुर सै.टा.	कोटद्वार	--	--	--	--
श्रीनगर	श्रीनगर	--	--	1	1
लैन्सडाउन	लैन्सडाउन	--	--	--	--
दुगड्डा	कोटद्वार	--	--	1	1
बाह बजार	देवप्रयाग	--	--	--	--
कोटद्वार	कोटद्वार	1	--	1	1
जोंक	यमकेश्वर	--	--	--	--
योग		1	--	4	4

तालिका-63 क्रमशः

63/4

नगर का नाम एवं वर्ग न0नि0/ न0पा0प0/ न0पं0 कैण्टो0बो0/सेन्सस टाउन	सम्बन्धित तहसील	क्रय/विक्रय सहकारी समितियां	मान्टेसरी/नर्सरी स्कूल (शिक्षा विभाग द्वारा पंजीकृत)	जूनियर बेसिक स्कूल	सीनियर बेसिक स्कूल
1	2	16	17	18	19
पौड़ी	पौड़ी	1	--	21	11
काशीरामपुर सै.टा.	कोटद्वार	--	--	--	1
श्रीनगर	श्रीनगर	1	--	7	5
लैन्सडाउन	लैन्सडाउन	--	--	2	--
दुगड्डा	कोटद्वार	--	--	--	15
बाह बजार	देवप्रयाग	--	--	--	--
कोटद्वार	कोटद्वार	1	--	20	5
जोंक	यमकेश्वर	--	--	--	--
योग		3	--	50	37

तालिका-63 क्रमशः

63/5

नगर का नाम एवं वर्ग न0नि0/ न0पा0प0/ न0पं0 कैण्टो0बो0/सेन्सस टाउन	सम्बन्धित तहसील	हायर सेकेण्डरी स्कूल (बालक)	हायर सेकेण्डरी स्कूल (बालिका)	विश्व विद्यालय/ महाविद्यालय	ऐलोपैथिक चिकित्सालय/ औषधालय एवं प्रा0स्वा0 केन्द्र	कुल में उपलब्ध शैख्याएं	आयुर्वेदिक चिकित्सा- लय/ औषधालय
1	2	20	21	22	23	24	25
पौड़ी	पौड़ी	9	2	--	2	208	1
काशीरामपुर सै.टा.	कोटद्वार	--	--	--	--	--	--
श्रीनगर	श्रीनगर	6	1	1	2	640	--
लैन्सडाउन	लैन्सडाउन	4	--	--	1	30	--
दुगड्डा	कोटद्वार	1	1	--	1	10	--
बाह बजार	देवप्रयाग	0	1	--	--	--	--
कोटद्वार	कोटद्वार	3	2	1	1	132	1
जोंक	यमकेश्वर	3	--	--	--		
योग		26	7	2	7	1020	2

तालिका-63 क्रमशः

63/6

नगर का नाम एवं वर्ग न0नि0/ न0पा0प0/ न0पं0 कैण्टो0बो0/ सेन्सस टाउन	सम्बन्धित तहसील	यूनानी चिकित्साल- य/ औषधालय	होम्योपैथिक चिकित्सालय/ औषधालय	परिवार एवं मातृ शिशु कल्याण केन्द्र/ उपकेन्द्र	स्थानीय निकायों के स्वामित्व में सड़कों की लम्बाई (कि0मी0)		राष्ट्रीयकृत बैंक शाखायें
					कुल	पक्की	
1	2	26	27	28	29	30	31
पौड़ी	पौड़ी	--	1	--	74.53	70.63	15
काशीरामपुर सै.टा.	कोटद्वार	--	--	--	--	---	3
श्रीनगर	श्रीनगर	--	--	--	46.56	38.06	16
लैन्सडाउन	लैन्सडाउन	--	--	--	10.581	5.081	4
दुगड्डा	कोटद्वार	--	--	--	4.133	1.333	4
बाह बजार	देवप्रयाग	--	--	--	12.00	7.00	1
कोटद्वार	कोटद्वार	--	--	--	26.26	25.789	15
जोंक	यमकेश्वर	--	--	--	14.00	12.00	--
योग		--	1	--	188.064	159.89	58

तालिका-63 क्रमशः

63/7

नगर का नाम एवं वर्ग न0नि0/ न0पा0प0/ न0पं0 कैण्टो0बो0/ सेन्सस टाउन	सम्बन्धित तहसील	गैर राष्ट्रीयकृत बैंक (शाखायें)	ग्रामीण बैंक शाखायें	सहकारी बैंक शाखायें	सहकारी कृषि एवं ग्राम्य विकास बैंक शाखायें	डाक घर	तार घर
1	2	32	33	34	35	36	37
पौड़ी	पौड़ी	5	2	1	1	5	--
काशीरामपुर सै.टा.	कोटद्वार	--	--	--	--	2	--
श्रीनगर	श्रीनगर	1	2	2	--	2	--
लैन्सडाउन	लैन्सडाउन	--	--	1	--	1	--
दुगड्डा	कोटद्वार	--	1	1	--	1	--
बाह बजार	देवप्रयाग	--	--	--	--	--	--
कोटद्वार	कोटद्वार	3	3	4	1	2	--
जोंक	यमकेश्वर	--	--	--	--		
योग		9	8	9	2	13	--

तालिका-63 क्रमशः

63/8

नगर का नाम एवं वर्ग न0नि0/ न0पा0प0/ न0पं0 कैण्टो0बो0/ सेन्सस टाउन	सम्बन्धित तहसील	पब्लिक कॉल ऑफिस	टेलीफोन संख्या	नल/ हेण्डपम्प इंडिया मार्क-2 लगाकर पेयजल की सुविधा (हाँ/नहीं)	विद्युत की उपलब्धता (हाँ/नहीं)
1	2	38	39	40	41
पौड़ी	पौड़ी	9	1272	हां	हां
काशीरामपुर सै.टा.	कोटद्वार	04	32	हां	हां
श्रीनगर	श्रीनगर	12	1314	हां	हां
लैन्सडाउन	लैन्सडाउन	13	132	हां	हां
दुगड्डा	कोटद्वार	2	191	हां	हां
बाह बजार	देवप्रयाग	1	6	हां	हां
कोटद्वार	कोटद्वार	14	2178	हां	हां
जोंक	यमकेश्वर	--	--	--	--
योग		55	5125	--	--

XVII-विभिन्न सामाजिक सुविधाओं से दूरी के अनुसार ग्रामों का विवरण
तालिका 64

जनपद में विकास खण्डवार प्रमुख सुविधा केन्द्रों से दूरी के अनुसार ग्रामों की संख्या

64.1-जूनियर बेसिक स्कूल

वर्ष/विकासखण्ड	ग्राम में	1 कि०मी० से कम	1-3 कि०मी०	3-5 कि०मी०	5 कि०मी० से अधिक	कुल
1	2	3	4	5	6	7
1-कोट	111	26	19	27	36	219
2-कल्जीखाल	119	31	24	24	43	241
3-पौड़ी	78	33	37	20	9	177
4-पाबो	122	8	6	7	4	147
5-थलीसेण	162	5	12	11	12	202
6-बीरोंखाल	156	36	30	21	6	249
7-द्वारीखाल	149	22	36	10	5	222
8-दुगड्डा	119	46	75	28	4	272
9-जहरीखाल	103	29	49	25	10	216
10-एकेश्वर	117	21	32	34	24	228
11-रिखनीखाल	105	19	30	21	9	184
12-यमकेश्वर	135	33	10	24	19	221
13-नैनीडाँडा	127	34	56	49	24	290
14-पोखड़ा	91	15	8	7	2	123
15-खिसू	82	8	23	6	4	123
योग जनपद	1776	366	447	314	211	3114

64.2-सीनियर बेसिक स्कूल बालक

वर्ष/विकासखण्ड	ग्राम में	1 कि०मी० से कम	1-3 कि०मी०	3-5 कि०मी०	5 कि०मी० से अधिक	कुल
1	2	3	4	5	6	7
1-कोट	21	18	58	94	28	219
2-कल्जीखाल	17	13	26	19	166	241
3-पौड़ी	22	16	56	36	47	177
4-पाबो	36	15	30	11	55	147
5-थलीसेण	46	6	11	78	61	202
6-बीरोंखाल	31	19	21	83	95	249
7-द्वारीखाल	31	33	25	60	73	222
8-दुगड्डा	72	15	80	77	28	272
9-जहरीखाल	20	15	55	92	34	216
10-एकेश्वर	23	14	14	80	97	228
11-रिखनीखाल	14	20	15	52	83	184
12-यमकेश्वर	28	27	52	67	47	221
13-नैनीडाँडा	17	14	9	13	237	290
14-पोखड़ा	18	9	20	48	28	123
15-खिसू	14	24	34	18	33	123
योग जनपद	410	258	506	828	1112	3114

64.3-सीनियर बेसिक स्कूल बालिका

वर्ष/विकासखण्ड	ग्राम में	1 कि०मी० से कम	1-3 कि०मी०	3-5 कि०मी०	5 कि०मी० से अधिक	कुल
1	2	3	4	5	6	7
1-कोट	1	2	3	5	208	219
2-कल्जीखाल	1	3	4	7	226	241
3-पौड़ी	0	0	0	0	177	177
4-पाबो	0	0	0	0	147	147
5-थलीसेण	0	0	0	0	202	202
6-बीरोंखाल	1	2	4	6	236	249
7-द्वारीखाल	0	0	0	0	222	222
8-दुगड्डा	0	0	0	0	272	272
9-जहरीखाल	0	0	0	0	216	216
10-एकेश्वर	0	0	0	0	228	228
11-रिखनीखाल	0	0	0	0	184	184
12-यमकेश्वर	0	0	0	0	221	221
13-नैनीडाँडा	2	4	6	10	268	290
14-पोखड़ा	0	0	0	0	123	123
15-खिस्रू	0	0	0	0	123	123
योग जनपद	5	11	17	28	3053	3114

64.4-उच्चतर माध्यमिक विद्यालय बालक

वर्ष/विकासखण्ड	ग्राम में	1 कि०मी० से कम	1-3 कि०मी०	3-5 कि०मी०	5 कि०मी० से अधिक	कुल
1	2	3	4	5	6	7
1-कोट	20	10	28	103	58	219
2-कल्जीखाल	27	11	22	146	35	241
3-पौड़ी	22	8	28	103	16	177
4-पाबो	19	19	25	80	4	147
5-थलीसेण	34	5	40	105	18	202
6-बीरोंखाल	28	5	111	58	47	249
7-द्वारीखाल	26	10	109	56	21	222
8-दुगड्डा	44	5	117	95	11	272
9-जहरीखाल	22	6	22	146	20	216
10-एकेश्वर	22	14	11	130	51	228
11-रिखनीखाल	21	34	18	88	23	184
12-यमकेश्वर	24	14	22	143	18	221
13-नैनीडाँडा	27	6	111	136	10	290
14-पोखड़ा	16	9	46	42	10	123
15-खिस्रू	20	13	26	21	43	123
योग जनपद	372	169	736	1452	385	3114

64.5-उच्चतर माध्यमिक विद्यालय बालिका

वर्ष/विकासखण्ड	ग्राम में	1 कि०मी० से कम	1-3 कि०मी०	3-5 कि०मी०	5 कि०मी० से अधिक	कुल
1	2	3	4	5	6	7
1-कोट	1	5	12	97	104	219
2-कल्जीखाल	1	16	26	148	50	241
3-पौड़ी	2	14	20	45	96	177
4-पाबो	1	7	15	92	32	147
5-थलीसेण	2	14	26	136	24	202
6-बीरोंखाल	1	8	50	91	99	249
7-द्वारीखाल	2	7	55	51	107	222
8-दुगडा	5	13	60	110	84	272
9-जहरीखाल	0	6	14	105	91	216
10-एकेश्वर	1	15	25	140	47	228
11-रिखनीखाल	2	7	16	89	70	184
12-यमकेश्वर	1	11	49	53	107	221
13-नेनीडाँडा	1	7	12	82	188	290
14-पोखड़ा	2	5	16	78	22	123
15-खिसू	1	6	13	59	44	123
योग जनपद	23	141	409	1376	1165	3114

64.6-एलोपैथिक चिकित्सालय/औषधालय/प्राथमिक स्वास्थ्य केन्द्र/सामुदायिक स्वास्थ्य केन्द्र

वर्ष/विकासखण्ड	ग्राम में	1 कि०मी० से कम	1-3 कि०मी०	3-5 कि०मी०	5 कि०मी० से अधिक	कुल
1	2	3	4	5	6	7
1-कोट	4	8	13	19	175	219
2-कल्जीखाल	3	8	32	12	186	241
3-पौड़ी	2	3	7	18	147	177
4-पाबो	4	8	10	9	116	147
5-थलीसेण	3	8	16	32	143	202
6-बीरोंखाल	8	13	56	12	160	249
7-द्वारीखाल	8	2	8	9	195	222
8-दुगडा	5	7	17	7	236	272
9-जहरीखाल	4	2	5	8	197	216
10-एकेश्वर	3	7	19	29	170	228
11-रिखनीखाल	4	15	17	6	142	184
12-यमकेश्वर	6	5	9	21	180	221
13-नेनीडाँडा	4	7	8	11	560	590
14-पोखड़ा	3	15	21	14	70	123
15-खिसू	4	7	39	10	63	123
योग जनपद	65	115	277	217	2740	3414

64.7-आयुर्वेदिक चिकित्सालय/औषधालय

वर्ष/विकासखण्ड	ग्राम में	1 कि०मी० से कम	1-3 कि०मी०	3-5 कि०मी०	5 कि०मी० से अधिक	कुल
1	2	3	4	5	6	7
1-कोट	5	--	3	4	207	219
2-कल्जीखाल	3	--	1	3	234	241
3-पौड़ी	3	17	19	20	118	177
4-पाबो	4	--	--	1	142	147
5-थलीसेण	8	--	1	2	191	202
6-बीरोखाल	4	--	--	--	245	249
7-द्वारीखाल	3	--	--	2	217	222
8-दुगड्डा	1	18	16	36	201	272
9-जहरीखाल	3	25	29	34	125	216
10-एकेश्वर	3	--	--	--	225	228
11-रिखनीखाल	5	--	--	1	178	184
12-यमकेश्वर	6	1	--	2	212	221
13-नैनीडाँडा	4	15	20	27	224	290
14-पोखड़ा	2	--	--	--	121	123
15-खिसू	4	15	19	19	66	123
योग जनपद	57	91	108	151	2707	3114

64.8-यूनानी औषधालय

वर्ष/विकासखण्ड	ग्राम में	1 कि०मी० से कम	1-3 कि०मी०	3-5 कि०मी०	5 कि०मी० से अधिक	कुल
1	2	3	4	5	6	7
1-कोट	--	--	--	--	219	219
2-कल्जीखाल	--	--	--	--	241	241
3-पौड़ी	--	--	--	--	177	177
4-पाबो	--	--	--	--	147	147
5-थलीसेण	--	--	--	--	202	202
6-बीरोखाल	--	--	--	--	249	249
7-द्वारीखाल	--	--	--	--	222	220
8-दुगड्डा	--	--	--	--	272	272
9-जहरीखाल	--	--	--	--	216	217
10-एकेश्वर	--	--	--	--	228	228
11-रिखनीखाल	--	--	--	--	184	184
12-यमकेश्वर	--	--	--	--	221	221
13-नैनीडाँडा	--	--	--	--	290	290
14-पोखड़ा	--	--	--	--	123	123
15-खिसू	--	--	--	--	123	123
योग जनपद	--	--	--	--	3114	3114

64.9-होम्योपैथिक चिकित्सालय/औषधालय

वर्ष/विकासखण्ड	ग्राम में	1 कि०मी० से कम	1-3 कि०मी०	3-5 कि०मी०	5 कि०मी० से अधिक	कुल
1	2	3	4	5	6	7
1-कोट	1	65	130	6	17	219
2-कल्जीखाल	--	2	141	9	89	241
3-पौड़ी	1	104	41	14	17	177
4-पाबो	2	11	103	21	10	147
5-थलीसेण	1	15	144	15	27	202
6-बीरोखाल	1	18	123	21	86	249
7-द्वारीखाल	--	4	152	21	45	222
8-दुगड्डा	1	17	195	24	35	272
9-जहरीखाल	--	5	104	20	87	216
10-एकेश्वर	--	30	129	39	30	228
11-रिखनीखाल	--	18	106	22	38	184
12-यमकेश्वर	--	5	146	37	33	221
13-नैनीडाँडा	1	1	261	6	21	290
14-पोखड़ा	--	5	82	11	25	123
15-खिसू	1	16	76	14	16	123
योग जनपद	8	316	1934	280	576	3114

64.10-परिवार कल्याण केन्द्र/उपकेन्द्र

वर्ष/विकासखण्ड	ग्राम में	1 कि०मी० से कम	1-3 कि०मी०	3-5 कि०मी०	5 कि०मी० से अधिक	कुल
1	2	3	4	5	6	7
1-कोट	17	66	97	33	6	219
2-कल्जीखाल	18	56	106	25	36	241
3-पौड़ी	16	66	64	26	5	177
4-पाबो	18	39	69	16	5	147
5-थलीसेण	17	74	73	35	3	202
6-बीरोखाल	22	90	116	20	1	249
7-द्वारीखाल	21	70	96	33	2	222
8-दुगड्डा	22	84	104	59	3	272
9-जहरीखाल	17	38	56	38	67	216
10-एकेश्वर	24	67	66	46	25	228
11-रिखनीखाल	16	74	18	20	56	184
12-यमकेश्वर	18	66	60	35	42	221
13-नैनीडाँडा	20	69	125	61	15	290
14-पोखड़ा	15	23	52	10	23	123
15-खिसू	10	8	43	21	41	123
योग जनपद	271	890	1145	478	330	3114

64.11-श्रोत की ग्राम से दूरी

वर्ष/विकासखण्ड	ग्राम में	1 कि०मी० से कम	1-3 कि०मी०	3-5 कि०मी०	5 कि०मी० से अधिक	कुल
1	2	3	4	5	6	7
1-कोट	215	4	--	--	--	219
2-कल्जीखाल	236	5	--	--	--	241
3-पौड़ी	176	1	--	--	--	177
4-पाबो	146	1	--	--	--	147
5-थलीसेण	202	--	--	--	--	202
6-बीरोखाल	249	--	--	--	--	249
7-द्वारीखाल	220	2	--	--	--	222
8-दुगड्डा	270	2	--	--	--	272
9-जहरीखाल	216	--	--	--	--	216
10-एकेश्वर	228	--	--	--	--	228
11-रिखनीखाल	184	--	--	--	--	184
12-यमकेश्वर	221	--	--	--	--	221
13-नैनीडाँडा	291	--	--	--	--	290
14-पोखड़ा	123	--	--	--	--	123
15-खिसू	123	--	--	--	--	123
योग जनपद	3100	15	--	--	--	3114

64.12-पक्की सड़क

वर्ष/विकासखण्ड	ग्राम में	1 कि०मी० से कम	1-3 कि०मी०	3-5 कि०मी०	5 कि०मी० से अधिक	कुल
1	2	3	4	5	6	7
1-कोट	141	7	6	15	50	219
2-कल्जीखाल	182	6	14	9	30	241
3-पौड़ी	113	4	6	13	41	177
4-पाबो	96	10	11	14	16	147
5-थलीसेण	147	5	10	14	26	202
6-बीरोखाल	214	6	8	6	15	249
7-द्वारीखाल	173	6	8	12	23	222
8-दुगड्डा	231	4	5	4	28	272
9-जहरीखाल	180	4	5	7	20	216
10-एकेश्वर	163	5	8	15	37	228
11-रिखनीखाल	141	4	6	7	26	184
12-यमकेश्वर	142	17	16	19	27	221
13-नैनीडाँडा	147	12	29	34	68	290
14-पोखड़ा	88	4	8	10	13	123
15-खिसू	107	3	5	3	5	123
योग जनपद	2265	97	145	182	425	3114

64.13-रेलवे स्टेशन

वर्ष/विकासखण्ड	ग्राम में	1 कि०मी० से कम	1-3 कि०मी०	3-5 कि०मी०	5 कि०मी० से अधिक	कुल
1	2	3	4	5	6	7
1-कोट	--	--	--	--	219	219
2-कल्जीखाल	--	--	--	--	241	241
3-पौड़ी	--	--	--	--	177	177
4-पाबो	--	--	--	--	147	147
5-थलीसेण	--	--	--	--	202	202
6-बीरोंखाल	--	--	--	--	249	249
7-द्वारीखाल	--	--	--	--	222	222
8-दुगडा	--	3	21	4	244	272
9-जहरीखाल	--	--	--	--	216	216
10-एकेश्वर	--	--	--	--	228	228
11-रिखनीखाल	--	--	--	--	184	184
12-यमकेश्वर	--	--	--	--	221	221
13-नैनीडॉडा	--	--	--	--	290	290
14-पोखड़ा	--	--	--	--	123	123
15-खिसू	--	--	--	--	123	123
योग जनपद	--	3	21	4	3086	3114

64.14-बस स्टेशन/स्टाप

वर्ष/विकासखण्ड	ग्राम में	1 कि०मी० से कम	1-3 कि०मी०	3-5 कि०मी०	5 कि०मी० से अधिक	कुल
1	2	3	4	5	6	7
1-कोट	66	25	39	50	39	219
2-कल्जीखाल	73	29	40	27	73	241
3-पौड़ी	53	30	31	27	36	177
4-पाबो	65	32	17	17	16	147
5-थलीसेण	103	14	27	30	28	202
6-बीरोंखाल	76	32	44	43	54	249
7-द्वारीखाल	88	16	39	31	48	222
8-दुगडा	87	14	65	48	58	272
9-जहरीखाल	75	18	21	22	80	216
10-एकेश्वर	74	17	56	47	34	228
11-रिखनीखाल	68	16	40	33	27	184
12-यमकेश्वर	58	17	47	28	71	221
13-नैनीडॉडा	70	16	42	63	99	290
14-पोखड़ा	57	11	24	20	11	123
15-खिसू	55	6	19	20	24	123
योग जनपद	1068	293	551	506	696	3114

64.15-विकास खण्ड मुख्यालय

वर्ष/विकासखण्ड	ग्राम में	1 कि०मी० से कम	1-3 कि०मी०	3-5 कि०मी०	5 कि०मी० से अधिक	कुल
1	2	3	4	5	6	7
1-कोट	1	4	14	14	186	219
2-कल्जीखाल	1	2	14	8	216	241
3-पौड़ी	--	--	21	24	132	177
4-पाबो	1	1	12	3	130	147
5-थलीसेण	1	3	4	2	192	202
6-बीरोखाल	1	1	9	3	235	249
7-द्वारीखाल	1	1	--	8	212	222
8-दुगड्डा	--	1	10	14	247	272
9-जहरीखाल	1	1	2	12	200	216
10-एकेश्वर	2	7	2	8	210	228
11-रिखनीखाल	1	--	8	6	169	184
12-यमकेश्वर	1	--	14	14	192	221
13-नैनीडाँडा	1	--	5	14	270	290
14-पोखड़ा	2	--	10	4	108	123
15-खिसू	1	2	10	--	110	123
योग जनपद	13	23	135	134	2809	3114

64.16-ग्राम पंचायत विकास अधिकारी केन्द्र

वर्ष/विकासखण्ड	ग्राम में	1 कि०मी० से कम	1-3 कि०मी०	3-5 कि०मी०	5 कि०मी० से अधिक	कुल
1	2	3	4	5	6	7
1-कोट	69	28	75	33	14	219
2-कल्जीखाल	87	31	61	46	16	241
3-पौड़ी	63	45	27	36	6	177
4-पाबो	74	21	26	19	7	147
5-थलीसेण	107	31	30	23	11	202
6-बीरोखाल	102	35	52	42	18	249
7-द्वारीखाल	99	47	38	27	13	222
8-दुगड्डा	102	38	61	53	18	272
9-जहरीखाल	73	18	59	48	18	216
10-एकेश्वर	82	37	47	47	15	228
11-रिखनीखाल	81	32	31	26	14	184
12-यमकेश्वर	86	27	55	42	11	221
13-नैनीडाँडा	88	38	83	56	25	290
14-पोखड़ा	58	17	20	18	10	123
15-खिसू	43	17	31	25	7	123
योग जनपद	1212	462	696	541	203	3114

64.17-पशु चिकित्सालय/पशुपालन केन्द्र

वर्ष/विकासखण्ड	ग्राम में	1 कि०मी० से कम	1-3 कि०मी०	3-5 कि०मी०	5 कि०मी० से अधिक	कुल
1	2	3	4	5	6	7
1-कोट	10	23	66	56	64	219
2-कल्जीखाल	9	46	41	35	110	241
3-पौड़ी	8	7	64	50	48	177
4-पाबो	7	5	32	9	94	147
5-थलीसेण	7	5	5	15	170	202
6-बीरोखाल	9	6	14	2	218	249
7-द्वारीखाल	13	10	47	24	128	222
8-दुगड्डा	11	18	75	52	116	272
9-जहरीखाल	8	5	13	17	173	216
10-एकेश्वर	12	12	2	32	170	228
11-रिखनीखाल	9	23	35	44	73	184
12-यमकेश्वर	9	16	37	22	137	221
13-नैनीडाँडा	9	26	29	86	140	290
14-पोखड़ा	9	13	24	8	69	123
15-खिस्रू	4	14	18	14	73	123
योग जनपद	134	229	512	766	1780	3114

64.18-कृत्रिम गर्भाधान केन्द्र/उपकेन्द्र

वर्ष/विकासखण्ड	ग्राम में	1 कि०मी० से कम	1-3 कि०मी०	3-5 कि०मी०	5 कि०मी० से अधिक	कुल
1	1	3	4	5	6	7
1-कोट	4	--	2	30	183	219
2-कल्जीखाल	5	--	3	8	225	241
3-पौड़ी	5	5	37	31	99	177
4-पाबो	3	5	8	30	101	147
5-थलीसेण	3	--	--	--	200	202
6-बीरोखाल	4	--	--	--	245	249
7-द्वारीखाल	5	2	19	19	177	222
8-दुगड्डा	4	9	42	35	182	272
9-जहरीखाल	1	4	13	24	176	216
10-एकेश्वर	5	10	21	17	175	228
11-रिखनीखाल	2	17	29	25	111	184
12-यमकेश्वर	4	--	--	--	217	221
13-नैनीडाँडा	3	--	--	--	288	290
14-पोखड़ा	2	2	5	4	119	123
15-खिस्रू	4	8	20	17	74	123
योग जनपद	54	62	199	240	2561	3114

64.19-बीज/उर्वरक/कीटनाशक भण्डार/ग्रामीण गोदाम

वर्ष/विकासखण्ड	ग्राम में	1 कि०मी० से कम	1-3 कि०मी०	3-5 कि०मी०	5 कि०मी० से अधिक	कुल
1	2	3	4	5	6	7
1-कोट	9	55	34	32	89	219
2-कल्जीखाल	11	34	12	21	163	241
3-पौड़ी	8	49	65	35	20	177
4-पाबो	9	32	39	33	34	147
5-थलीसेण	9	47	20	43	83	202
6-बीरोंखाल	12	42	57	64	74	249
7-द्वारीखाल	12	28	53	66	63	222
8-दुगड्डा	12	17	41	29	173	272
9-जहरीखाल	11	26	15	45	119	216
10-एकेश्वर	12	29	38	66	73	228
11-रिखनीखाल	8	18	21	23	114	184
12-यमकेश्वर	10	18	11	20	162	221
13-नैनीडाँडा	12	25	101	126	26	290
14-पोखड़ा	8	26	23	10	56	123
15-खिसू	5	39	24	15	40	123
योग जनपद	148	485	554	628	1299	3114

64.20-डाकघर

वर्ष/विकासखण्ड	ग्राम में	1 कि०मी० से कम	1-3 कि०मी०	3-5 कि०मी०	5 कि०मी० से अधिक	कुल
1	2	3	4	5	6	7
1-कोट	24	16	17	12	150	219
2-कल्जीखाल	35	41	9	17	139	241
3-पौड़ी	15	83	9	20	50	177
4-पाबो	35	54	7	17	34	147
5-थलीसेण	22	8	1	4	167	202
6-बीरोंखाल	48	26	13	12	150	249
7-द्वारीखाल	40	30	10	12	130	222
8-दुगड्डा	32	182	23	25	10	272
9-जहरीखाल	32	38	28	7	111	216
10-एकेश्वर	16	28	15	33	136	228
11-रिखनीखाल	21	21	14	14	114	184
12-यमकेश्वर	35	28	14	2	142	221
13-नैनीडाँडा	19	5	2	8	256	290
14-पोखड़ा	19	28	20	30	26	123
15-खिसू	18	26	2	3	74	123
योग जनपद	412	614	184	216	1688	3114

64.21-तारघर

वर्ष/विकासखण्ड	ग्राम में	1 कि०मी० से कम	1-3 कि०मी०	3-5 कि०मी०	5 कि०मी० से अधिक	कुल
1	2	3	4	5	6	7
1-कोट	--	--	--	--	219	219
2-कल्जीखाल	--	--	--	--	241	241
3-पौड़ी	--	--	--	--	177	177
4-पाबो	--	--	--	--	147	147
5-थलीसेण	--	--	--	--	202	202
6-बीरोंखाल	--	--	--	--	249	249
7-द्वारीखाल	--	--	--	--	222	222
8-दुगड्डा	--	--	--	--	272	272
9-जहरीखाल	--	--	--	--	216	216
10-एकेश्वर	--	--	--	--	228	228
11-रिखनीखाल	--	--	--	--	184	184
12-यमकेश्वर	--	--	--	--	221	221
13-नैनीडाँडा	--	--	--	--	290	290
14-पोखड़ा	--	--	--	--	123	123
15-खिसू	--	--	--	--	123	123
योग जनपद	--	--	--	--	3114	3114

64.22-सार्वजनिक टेलीफोन

वर्ष/विकासखण्ड	ग्राम में	1 कि०मी० से कम	1-3 कि०मी०	3-5 कि०मी०	5 कि०मी० से अधिक	कुल
1	2	3	4	5	6	7
1-कोट	2	22	22	28	145	219
2-कल्जीखाल	1	9	28	31	172	241
3-पौड़ी	6	18	33	19	101	177
4-पाबो	2	17	20	17	91	147
5-थलीसेण	3	32	25	28	114	202
6-बीरोंखाल	5	28	23	14	179	249
7-द्वारीखाल	8	35	18	48	113	222
8-दुगड्डा	6	40	30	42	154	272
9-जहरीखाल	2	28	9	13	164	216
10-एकेश्वर	2	34	23	22	147	228
11-रिखनीखाल	2	55	23	19	85	184
12-यमकेश्वर	1	25	22	17	156	221
13-नैनीडाँडा	2	27	31	27	203	290
14-पोखड़ा	1	19	30	16	57	123
15-खिसू	2	20	37	19	45	123
योग जनपद	45	409	374	360	1926	3114

64.23-कृषि सेवा केन्द्र

वर्ष/विकासखण्ड	ग्राम में	1 कि०मी० से कम	1-3 कि०मी०	3-5 कि०मी०	5 कि०मी० से अधिक	कुल
1	2	3	4	5	6	7
1-कोट	7	--	--	--	212	219
2-कल्जीखाल	9	--	--	--	232	241
3-पौड़ी	6	--	--	--	171	177
4-पाबो	7	--	--	--	140	147
5-थलीसेण	7	--	--	--	195	202
6-बीरोखाल	10	--	--	--	239	249
7-द्वारीखाल	10	--	--	--	212	222
8-दुगड्डा	10	--	--	5	257	272
9-जहरीखाल	9	--	--	--	207	216
10-एकेश्वर	10	--	--	--	218	228
11-रिखनीखाल	6	--	--	--	178	184
12-यमकेश्वर	8	--	--	--	213	221
13-नैनीडाँडा	10	--	--	--	280	290
14-पोखड़ा	6	--	--	--	117	123
15-खिसू	3	--	--	--	120	123
योग जनपद	118				2991	3114

64.24-सस्ते गल्ले की दुकान

वर्ष/विकासखण्ड	ग्राम में	1 कि०मी० से कम	1-3 कि०मी०	3-5 कि०मी०	5 कि०मी० से अधिक	कुल
1	2	3	4	5	6	7
1-कोट	45	34	63	51	26	219
2-कल्जीखाल	67	34	81	30	29	241
3-पौड़ी	54	34	51	29	9	177
4-पाबो	56	48	26	13	4	147
5-थलीसेण	102	23	20	28	29	202
6-बीरोखाल	72	57	61	40	19	249
7-द्वारीखाल	66	70	70	12	4	222
8-दुगड्डा	107	44	60	49	12	272
9-जहरीखाल	44	62	42	42	26	216
10-एकेश्वर	47	64	47	50	20	228
11-रिखनीखाल	59	29	39	28	29	184
12-यमकेश्वर	79	73	61	8	--	221
13-नैनीडाँडा	62	34	74	96	24	290
14-पोखड़ा	50	34	20	13	6	123
15-खिसू	37	35	33	11	7	123
योग जनपद	947	675	748	500	244	3114

64.25-बाजार/हाट

वर्ष/विकासखण्ड	ग्राम में	1 कि०मी० से कम	1-3 कि०मी०	3-5 कि०मी०	5 कि०मी० से अधिक	कुल
1	2	3	4	5	6	7
1-कोट	7	28	13	49	122	219
2-कल्जीखाल	13	38	75	22	93	241
3-पौड़ी	4	11	45	40	77	177
4-पाबो	13	4	55	16	59	147
5-थलीसेण	20	25	34	11	112	202
6-बीरोखाल	12	25	53	64	95	249
7-द्वारीखाल	18	6	55	44	99	222
8-दुगड्डा	7	6	52	23	184	272
9-जहरीखाल	5	4	30	31	146	216
10-एकेश्वर	12	47	58	53	58	228
11-रिखनीखाल	16	36	57	30	45	184
12-यमकेश्वर	10	19	25	63	104	221
13-नैनीडाँडा	17	17	72	71	113	290
14-पोखड़ा	11	24	48	14	26	123
15-खिसू	7	4	21	15	76	123
योग जनपद	172	294	693	546	1409	3114

64.26-थोक/कृषि मण्डी

वर्ष/विकासखण्ड	ग्राम में	1 कि०मी० से कम	1-3 कि०मी०	3-5 कि०मी०	5 कि०मी० से अधिक	कुल
1	2	3	4	5	6	7
1-कोट	--	--	--	--	218	219
2-कल्जीखाल	--	--	--	--	242	241
3-पौड़ी	--	--	--	--	180	177
4-पाबो	--	--	--	--	146	147
5-थलीसेण	--	--	--	--	204	202
6-बीरोखाल	--	--	--	--	249	249
7-द्वारीखाल	--	--	--	--	222	222
8-दुगड्डा	--	--	17	17	243	272
9-जहरीखाल	--	--	--	--	217	216
10-एकेश्वर	--	--	--	--	228	228
11-रिखनीखाल	--	--	--	--	184	184
12-यमकेश्वर	--	--	--	--	228	221
13-नैनीडाँडा	--	--	--	--	293	290
14-पोखड़ा	--	--	--	8	116	123
15-खिसू	--	--	--	--	121	123
योग जनपद	--	--	17	25	3072	3114

64.27-क्रय-विक्रय सहकारी समिति

वर्ष/विकासखण्ड	ग्राम में	1 कि०मी० से कम	1-3 कि०मी०	3-5 कि०मी०	5 कि०मी० से अधिक	कुल
1	2	3	4	5	6	7
1-कोट	--	--	--	--	219	219
2-कल्जीखाल	--	--	--	--	241	241
3-पौड़ी	--	--	17	11	149	177
4-पाबो	--	--	--	--	147	147
5-थलीसेण	--	--	--	--	202	202
6-बीरोंखाल	--	--	--	--	249	249
7-द्वारीखाल	--	--	--	--	222	222
8-दुगडा	--	--	20	8	244	272
9-जहरीखाल	--	--	--	--	216	216
10-एकेश्वर	--	--	--	--	228	228
11-रिखनीखाल	--	--	--	--	184	184
12-यमकेश्वर	--	--	--	--	221	221
13-नैनीडाँडा	--	--	--	--	290	290
14-पोखड़ा	--	--	--	--	123	123
15-खिसू	--	--	--	--	123	123
योग जनपद	--	--	37	19	3058	3114

64.28-सरकारी क्रय केन्द्र

वर्ष/विकासखण्ड	ग्राम में	1 कि०मी० से कम	1-3 कि०मी०	3-5 कि०मी०	5 कि०मी० से अधिक	कुल
1	2	3	4	5	6	7
1-कोट	--	--	--	--	219	219
2-कल्जीखाल	--	--	--	--	241	241
3-पौड़ी	--	--	--	--	177	177
4-पाबो	--	--	--	--	147	147
5-थलीसेण	--	--	--	--	202	202
6-बीरोंखाल	--	--	--	--	249	249
7-द्वारीखाल	--	--	--	--	222	222
8-दुगडा	3	2	8	22	237	272
9-जहरीखाल	--	--	--	--	216	216
10-एकेश्वर	--	--	--	--	228	228
11-रिखनीखाल	--	--	--	--	184	184
12-यमकेश्वर	--	--	--	--	221	221
13-नैनीडाँडा	--	--	--	--	290	290
14-पोखड़ा	--	--	--	--	123	123
15-खिसू	--	--	--	--	123	123
योग जनपद	3	2	8	22	3079	3114

64.29-शीत भण्डार

वर्ष/विकासखण्ड	ग्राम में	1 कि०मी० से कम	1-3 कि०मी०	3-5 कि०मी०	5 कि०मी० से अधिक	कुल
1	2	3	4	5	6	7
1-कोट	--	--	--	--	219	219
2-कल्जीखाल	--	--	--	--	241	241
3-पौड़ी	--	--	--	--	177	177
4-पाबो	--	--	--	--	147	147
5-थलीसेण	--	--	--	--	202	202
6-बीरोंखाल	--	--	--	--	249	249
7-द्वारीखाल	--	--	--	--	222	222
8-दुगड्डा	--	--	--	--	272	272
9-जहरीखाल	--	--	--	--	216	216
10-एकेश्वर	--	--	--	--	228	228
11-रिखनीखाल	--	--	--	--	184	184
12-यमकेश्वर	--	--	--	--	221	221
13-नैनीडाँडा	--	--	--	--	290	290
14-पोखड़ा	--	--	--	--	123	123
15-खिसू	--	--	--	--	123	123
योग जनपद	--	--	--	--	3114	3114

64.30-प्रारम्भिक कृषि ऋण समिति

वर्ष/विकासखण्ड	ग्राम में	1 कि०मी० से कम	1-3 कि०मी०	3-5 कि०मी०	5 कि०मी० से अधिक	कुल
1	2	3	4	5	6	7
1-कोट	9	28	34	62	86	219
2-कल्जीखाल	9	28	74	47	83	241
3-पौड़ी	10	25	62	31	48	177
4-पाबो	8	15	44	13	67	147
5-थलीसेण	7	18	35	21	121	202
6-बीरोंखाल	10	28	42	50	119	249
7-द्वारीखाल	11	31	57	13	110	222
8-दुगड्डा	11	29	63	52	117	272
9-जहरीखाल	9	3	36	52	116	216
10-एकेश्वर	9	10	52	38	119	228
11-रिखनीखाल	7	11	48	46	72	184
12-यमकेश्वर	10	36	54	38	83	221
13-नैनीडाँडा	10	25	66	37	153	290
14-पोखड़ा	7	7	39	19	51	123
15-खिसू	5	12	37	19	50	123
योग जनपद	132	307	743	538	1395	3114

64.31-भूमि विकास बैंक

वर्ष/विकासखण्ड	ग्राम में	1 कि०मी० से कम	1-3 कि०मी०	3-5 कि०मी०	5 कि०मी० से अधिक	कुल
1	2	3	4	5	6	7
1-कोट	--	--	--	--	219	219
2-कल्जीखाल	--	--	--	--	241	241
3-पौड़ी	--	14	14	22	127	177
4-पाबो	--	--	--	--	147	147
5-थलीसेण	--	--	--	--	202	202
6-बीरोखाल	--	--	--	--	249	249
7-द्वारीखाल	--	--	--	--	222	222
8-दुगड्डा	--	13	15	14	230	272
9-जहरीखाल	--	--	--	--	216	216
10-एकेश्वर	--	--	--	--	228	228
11-रिखनीखाल	--	--	--	--	184	184
12-यमकेश्वर	--	--	--	--	221	221
13-नैनीडाँडा	--	--	--	--	290	290
14-पोखड़ा	--	--	--	--	123	123
15-खिसू	--	--	--	--	123	123
योग जनपद	--	27	29	36	3022	3114

64.32-व्यावसायिक बैंक/ग्रामीण बैंक/सहकारी बैंक

वर्ष/विकासखण्ड	ग्राम में	1 कि०मी० से कम	1-3 कि०मी०	3-5 कि०मी०	5 कि०मी० से अधिक	कुल
1	2	3	4	5	6	7
1-कोट	7	27	25	67	93	219
2-कल्जीखाल	6	35	89	58	53	241
3-पौड़ी	5	51	30	29	62	177
4-पाबो	6	25	47	34	35	147
5-थलीसेण	9	29	19	35	110	202
6-बीरोखाल	7	29	35	19	159	249
7-द्वारीखाल	10	58	47	87	20	222
8-दुगड्डा	9	87	14	94	68	272
9-जहरीखाल	5	47	27	34	103	216
10-एकेश्वर	9	26	30	57	106	228
11-रिखनीखाल	7	39	41	45	52	184
12-यमकेश्वर	6	36	63	72	44	221
13-नैनीडाँडा	8	47	57	70	108	290
14-पोखड़ा	6	16	37	50	14	123
15-खिसू	5	13	33	39	33	123
योग जनपद	105	565	594	790	1060	3114

64.33-पोस्ट ऑफिस बचत बैंक

वर्ष/विकासखण्ड	ग्राम में	1 कि०मी० से कम	1-3 कि०मी०	3-5 कि०मी०	5 कि०मी० से अधिक	कुल
1	2	3	4	5	6	7
1-कोट	24	16	17	12	150	219
2-कल्जीखाल	35	41	9	17	139	241
3-पौड़ी	15	83	9	20	50	177
4-पाबो	35	54	7	17	34	147
5-थलीसेण	22	8	1	4	167	202
6-बीरोंखाल	48	26	13	12	150	249
7-द्वारीखाल	40	30	10	12	130	222
8-दुगड्डा	32	182	23	25	10	272
9-जहरीखाल	32	38	28	7	111	216
10-एकेश्वर	16	28	15	33	136	228
11-रिखनीखाल	21	21	14	14	114	184
12-यमकेश्वर	35	28	14	2	142	221
13-नैनीडाँडा	19	5	2	8	256	290
14-पोखड़ा	19	28	20	30	26	123
15-खिसू	18	26	2	3	74	123
योग जनपद	411	614	184	216	1689	3114

तालिका 65

प्रमुख मर्दों की सूचनाओं के संकेतांक के अनुसार अवरोही क्रम में श्रेणीबद्ध विकास खण्ड

जनसंख्या का घनत्व (प्रति वर्ग कि०मी०) 2011		अनु०जा०/जन जा० की कुल जनसंख्या से प्रतिशत 2011		साक्षर व्यक्तियों का कुल जनसंख्या से प्रतिशत 2011	
विकासखण्ड	संकेतांक	विकासखण्ड	संकेतांक	विकासखण्ड	संकेतांक
1	2	3	4	5	6
दुगड्डा	386.43	कल्जीखाल	31.42	दुगड्डा	87.79
पौड़ी	192.58	कोट	27.57	खिसू	87.48
बीरोंखाल	164.32	पौड़ी	24.95	द्वारीखाल	81.53
एकेश्वर	162.05	रिखनीखाल	23.43	पौड़ी	81.51
पोखड़ा	150.35	द्वारीखाल	20.11	यमकेश्वर	81.41
कोट	127.71	एकेश्वर	19.60	एकेश्वर	81.24
कल्जीखाल	122.54	पाबो	19.00	जहरीखाल	80.68
नैनीडाँडा	119.77	जहरीखाल	18.69	कल्जीखाल	79.67
थलीसेण	90.07	दुगड्डा	18.07	पाबो	78.17
जहरीखाल	88.61	नैनीडाँडा	17.77	पोखड़ा	78.09
खिसू	87.93	पोखड़ा	17.75	कोट	77.28
रिखनीखाल	87.70	बीरोंखाल	17.49	बीरोंखाल	77.22
पाबो	78.03	खिसू	17.48	नैनीडाँडा	77.14
यमकेश्वर	55.89	यमकेश्वर	15.78	रिखनीखाल	76.86
द्वारीखाल	49.46	थलीसेण	13.88	थलीसेण	72.15

तालिका-65 क्रमशः

65/2

पारिवारिक उद्योग में लगे कर्मकरों का कुल मुख्य कर्मकरों से प्रतिशत 2011		सकल बोये गये क्षेत्रफल पर शुद्ध बोये गये क्षेत्रफल से प्रतिशत 2014-15		प्रति0हे0 सकल बोये गये क्षेत्रफल पर उर्वरक उपभोग (कि0ग्रा0) 2014-15	
विकासखण्ड	संकेतांक	विकासखण्ड	संकेतांक	विकासखण्ड	संकेतांक
7	8	9	10	11	12
जहरीखाल	5.09	बीरोंखाल	202.29	दुगडा	54.68
नैनीडाँडा	3.43	द्वारीखाल	196.18	रिखनीखाल	4.94
खिसू	3.10	पाबो	169.57	यमकेश्वर	2.22
दुगडा	2.89	कल्जीखाल	160.15	थलीसैण	1.15
द्वारीखाल	2.22	थलीसैण	156.48	कल्जीखाल	0.6
यमकेश्वर	2.19	कोट	151.75	जहरीखाल	0.26
एकेश्वर	2.05	पौड़ी	146.2	द्वारीखाल	0.12
थलीसैण	1.82	यमकेश्वर	145.51	पाबो	0
पोखड़ा	1.33	रिखनीखाल	143.49	पौड़ी	0
रिखनीखाल	1.14	जहरीखाल	141.82	एकेश्वर	0
पाबो	1.09	नैनीडाँडा	140.8	कोट	0
बीरोंखाल	1.02	खिसू	137.18	बीरोंखाल	0
कोट	0.95	एकेश्वर	135.48	नैनीडाँडा	0
कल्जीखाल	0.91	पोखड़ा	133.13	पोखड़ा	0
पौड़ी	0.79	दुगडा	120.59	खिसू	0

तालिका-65 क्रमशः

65/3

शुद्ध सिंचित क्षेत्रफल का शुद्ध बोये गये क्षेत्रफल से प्रतिशत 2014-15		कुल नलकूपों द्वारा शुद्ध सिंचित क्षेत्रफल का कुल शुद्ध सिंचित क्षेत्रफल से प्रतिशत 2014-15		विद्युतीकृत ग्रामों का कुल आबाद ग्रामों से प्रतिशत 2015-16	
विकासखण्ड	संकेतांक	विकासखण्ड	संकेतांक	विकासखण्ड	संकेतांक
13	14	15	16	17	18
दुगडा	35.29	दुगडा	75.95	कोट	100.00
थलीसैण	9.24	कल्जीखाल	--	कल्जीखाल	100.00
यमकेश्वर	9.15	पौड़ी	--	पौड़ी	100.00
द्वारीखाल	9.09	पाबो	--	पाबो	100.00
जहरीखाल	8.38	थलीसैण	--	थलीसैण	100.00
खिसू	8.14	बीरोंखाल	--	बीरोंखाल	100.00
बीरोंखाल	7.88	द्वारीखाल	--	द्वारीखाल	100.00
कल्जीखाल	7.5	कोट	--	दुगडा	100.00
पाबो	6.89	जहरीखाल	--	जहरीखाल	100.00
रिखनीखाल	6.7	एकेश्वर	--	एकेश्वर	100.00
पौड़ी	6.6	रिखनीखाल	--	रिखनीखाल	100.00
कोट	5.48	यमकेश्वर	--	यमकेश्वर	100.00
नैनीडाँडा	4.81	नैनीडाँडा	--	पोखड़ा	100.00
एकेश्वर	4.7	पोखड़ा	--	खिसू	100.00
पोखड़ा	4.28	खिसू	--	नैनीडाँडा	99.30

तालिका-65 क्रमशः

65/4

प्रति लाख जनसंख्या पर कुल पक्की सड़कों की लम्बाई (कि०मी०) 2015-16		प्रति लाख जनसंख्या पर लो०नि०वि० द्वारा संघृत पक्की सड़कों की लम्बाई (कि०मी०) 2015-16		प्रति हजार वर्ग कि०मी० पर कुल पक्की सड़कों की लम्बाई (कि०मी०) 2015-16	
विकासखण्ड	संकेतांक	विकासखण्ड	संकेतांक	विकासखण्ड	संकेतांक
19	20	21	22	23	24
जहरीखाल	1200.32	जहरीखाल	1068.21	पौड़ी	1812.08
कोट	1199.80	कोट	1006.15	कोट	1532.26
पोखड़ा	962.31	यमकेश्वर	823.67	पोखड़ा	1446.81
पौड़ी	940.96	कल्जीखाल	737.53	एकेश्वर	1346.82
कल्जीखाल	884.35	एकेश्वर	720.53	कल्जीखाल	1083.68
एकेश्वर	831.10	खिर्सू	718.27	जहरीखाल	1063.55
यमकेश्वर	823.67	पोखड़ा	702.86	बीरोंखाल	1012.05
द्वारीखाल	752.66	पौड़ी	672.61	दुगड्डा	960.00
खिर्सू	751.94	पाबो	649.44	नैनीडाँडा	770.91
रिखनीखाल	699.11	नैनीडाँडा	643.65	खिर्सू	661.18
पाबो	649.44	द्वारीखाल	640.50	रिखनीखाल	613.10
नैनीडाँडा	643.65	रिखनीखाल	532.82	पाबो	506.76
बीरोंखाल	615.91	थलीसैण	518.34	थलीसैण	475.90
थलीसैण	528.38	बीरोंखाल	461.93	यमकेश्वर	460.37
दुगड्डा	248.43	दुगड्डा	206.08	द्वारीखाल	372.26

तालिका-65 क्रमशः

65/5

प्रति हजार वर्ग कि०मी० पर सा०नि०वि० द्वारा संघृत पक्की सड़कों की लम्बाई (कि०मी०) 2015-16		प्रति लाख जनसंख्या पर एलोपैथिक चिकित्सालय/ औषधालय एवं प्राथमिक तथा सामुदायिक स्वास्थ्य केन्द्रों की संख्या 2015-16		प्रति लाख जनसंख्या पर एलोपैथिक चिकित्सालय/ औषधालय एवं प्राथमिक स्वास्थ्य तथा सामुदायिक केन्द्रों में उपलब्ध शैयाएँ (संख्या) 2015-16	
विकासखण्ड	संकेतांक	विकासखण्ड	संकेतांक	विकासखण्ड	संकेतांक
25	26	27	28	29	30
पौड़ी	1295.30	द्वारीखाल	35.42	कोट	193.65
कोट	1284.95	बीरोंखाल	26.89	खिर्सू	172.08
एकेश्वर	1167.63	कोट	25.26	बीरोंखाल	171.09
पोखड़ा	1056.74	रिखनीखाल	23.76	नैनीडाँडा	163.95
जहरीखाल	946.49	जहरीखाल	22.65	कल्जीखाल	157.07
कल्जीखाल	903.77	यमकेश्वर	21.82	द्वारीखाल	147.58
दुगड्डा	796.36	नैनीडाँडा	21.25	पाबो	132.78
नैनीडाँडा	770.91	पोखड़ा	18.87	रिखनीखाल	115.39
बीरोंखाल	759.04	खिर्सू	18.7	यमकेश्वर	103.64
खिर्सू	631.58	एकेश्वर	17.83	एकेश्वर	92.74
पाबो	506.76	पौड़ी	17.43	जहरीखाल	90.59
रिखनीखाल	467.26	पाबो	17.32	थलीसैण	90.29
थलीसैण	466.87	कल्जीखाल	17.07	पोखड़ा	75.48
यमकेश्वर	460.37	थलीसैण	11.7	पौड़ी	69.7
द्वारीखाल	316.79	दुगड्डा	7.53	दुगड्डा	41.41

तालिका-65 क्रमशः

65/6

प्रति लाख जनसंख्या पर जूनियर बेसिक स्कूलों की संख्या 2015-16		प्रति लाख जनसंख्या पर सीनियर बेसिक स्कूलों की संख्या 2015-16		प्रति लाख जनसंख्या पर हायर सेकेन्डरी स्कूलों की संख्या 2015-16	
विकासखण्ड	संकेतांक	विकासखण्ड	संकेतांक	विकासखण्ड	संकेतांक
31	32	33	34	35	36
द्वारीखाल	430.93	पाबो	103.91	कल्जीखाल	95.61
कोट	429.4	कोट	92.62	कोट	88.41
कल्जीखाल	413.15	द्वारीखाल	91.5	नैनीडाँडा	85.01
पोखड़ा	400.96	पोखड़ा	84.91	पोखड़ा	84.91
एकेश्वर	385.23	एकेश्वर	82.04	पौड़ी	83.64
बीरौखाल	383.72	बीरौखाल	78.21	जहरीखाल	83.04
जहरीखाल	381.23	थलीसैण	76.92	द्वारीखाल	82.64
नैनीडाँडा	373.44	पौड़ी	76.67	एकेश्वर	82.04
रिखनीखाल	366.52	यमकेश्वर	76.37	खिसू	78.56
यमकेश्वर	365.47	जहरीखाल	75.49	रिखनीखाल	78.06
पाबो	331.94	दुगड़ा	67.75	बीरौखाल	70.88
पौड़ी	289.26	कल्जीखाल	61.46	यमकेश्वर	68.18
थलीसैण	274.22	नैनीडाँडा	57.69	थलीसैण	60.19
खिसू	254.39	खिसू	52.37	पाबो	57.73
दुगड़ा	140.21	रिखनीखाल	47.51	दुगड़ा	46.11

तालिका-65 क्रमशः

65/7

प्रति व्यवसायिक बैंक शाखा पर जनसंख्या 2015-16	
विकास खण्ड	संकेतांक
37	38
दुगड़ा	21253
यमकेश्वर	18332
थलीसैण	14951
रिखनीखाल	14733
कोट	11877
पाबो	11548
बीरौखाल	10228
कल्जीखाल	9762
पौड़ी	9564
जहरीखाल	8831
पोखड़ा	7066
खिसू	6682
द्वारीखाल	5646
नैनीडाँडा	4705
एकेश्वर	4005

तालिका 66
31 मार्च 2016 की स्थिति के अनुसार जनपद में रेस्ट हाउसेज/डाक बंगलों की संख्या

विभाग	रेस्ट हाउसेस (संख्या)	डाक बंगला (संख्या)	कुल
1	2	3	4
1-लोक निर्माण विभाग	12	19	31
2-सिंचाई विभाग	0	1	1
3-वन विभाग	43	0	43
4-जिला पंचायत	1	4	5
5-जल संस्थान/जल निगम	0	0	0
6-अन्य (विवरण)	0	0	0
योग	56	24	80

तालिका 67
जनपद में मुद्रणालयों की संख्या

क्र०सं०		2013_14	2014_15	2015_16
1	2	3	4	5
1	सार्वजनिक	35	35	35
2	निजी	35	35	35
	योग	70	70	70

XIX. उद्यान

तालिका 68

जनपद में विकास खण्डवार उद्यान से सम्बन्धित सूचनायें वर्ष 2015-16

वर्ष/ विकासखण्ड	कुल उद्यानों की संख्या	उद्यानों के अन्तर्गत क्षेत्रफल (है०)	उद्यान सचल दल केन्द्रों की संख्या	फल संरक्षण केन्द्रों की संख्या	कुल नर्सरियों की संख्या
1	2	3	4	5	6
2013-14	18182	20280	46	6	6
2014-15	18182	20301	46	6	8
2015-16	18142	20781	46	6	8
विकास खण्डवार 2015-16					
कोट	580	1385	3	1	1
कल्जीखाल	431	1293	13	--	--
पौड़ी	700	1440	3	1	1
पाबो	918	1324	3	--	--
थलीसैण	1215	1368	4	--	--
बीरोंखाल	1310	964	3	--	--
द्वारीखाल	1630	1241	3	1	--
दुगड़ा	2802	2628	3	1	2
जहरीखाल	1764	1072	3	1	--
एकेश्वर	432	1318	3	--	1
रिखनीखाल	1418	1300	3	--	---
यमकेश्वर	1520	1349	3	--	1
नैनीडाँडा	1540	1146	3	--	1
पोखड़ा	250	1165	3	--	--
खिर्सू	1632	1788	3	1	1
योग ग्रामीण	18142	20781	46	6	8
नगरीय	--	--	--	--	--
योग जनपद	18142	20781	46	6	8

तालिका 69

जनपद में विकास खण्डवार सब्जी बीज वितरण (कुन्तल में) वर्ष 2015-16

वर्ष/ विकासखण्ड	मटर	मूली	फ़ेचबीन	बन्द गोभी	फूल गोभी	सगिया मिर्च	भिण्डी
1	2	3	4	5	6	7	8
2013-14	50.00	10.00	50.00	0.05	0.05	0.05	1.00
2014-15	50.10	9.970	50.02	0.0489	0.0505	0.0497	0.999
2015-16	50.520	10.130	50.080	0.0510	0.0520	0.0520	1.040
विकास खण्डवार 2015-16							
कोट	3.400	0.700	3.340	0.0035	0.0035	0.0034	0.07
कल्जीखाल	3.400	0.666	3.370	0.0033	0.0035	0.0034	0.067
पौड़ी	3.500	0.700	3.380	0.0040	0.0038	0.0037	0.08
पाबो	3.350	0.666	3.350	0.0025	0.0033	0.0034	0.067
थलीसैण	3.500	0.665	3.330	0.0035	0.0035	0.0038	0.07
बीरोंखाल	3.340	0.666	3.330	0.0033	0.0033	0.0034	0.067
द्वारीखाल	3.330	0.666	3.300	0.0034	0.0035	0.0034	0.067
दुगडा	3.350	0.666	3.340	0.0034	0.0033	0.0034	0.076
जहरीखाल	3.330	0.666	3.350	0.0033	0.0033	0.0035	0.067
एकेश्वर	3.200	0.666	3.330	0.0034	0.0034	0.0034	0.07
रिखनीखाल	3.330	0.666	3.350	0.0034	0.0036	0.0035	0.068
यमकेश्वर	3.350	0.666	3.320	0.0034	0.0033	0.0033	0.067
नैनीडाँडा	3.350	0.666	3.330	0.0032	0.0035	0.0034	0.067
पोखड़ा	3.340	0.656	3.300	0.0034	0.0034	0.0035	0.067
खिसू	3.450	0.750	3.360	0.0040	0.0038	0.0035	0.07
योग ग्रामीण	50.520	10.130	50.080	0.0510	0.0520	0.0520	1.040
नगरीय	--	---	--	---	---	--	---
योग जनपद	50.520	10.130	50.080	0.0510	0.0520	0.0520	1.040

तालिका.69 क्रमशः

69/2

वर्ष/ विकासखण्ड	प्याज	टमाटर	बैंगन	अन्य	योग
1	9	10	11	12	13
2013-14	0.05	0.05	0.05	14.00	125.30
2014-15	0.0494	0.0499	0.0500	13.9910	125.38
2015-16	0.0514	0.0510	0.0520	14.133	126.21
विकास खण्डवार 2015-16					
कोट	0.0025	0.0032	0.0036	0.950	8.48
कल्जीखाल	0.0035	0.0033	0.0034	0.950	8.47
पोड़ी	0.004	0.0040	0.0040	1.000	8.68
पाबो	0.0035	0.0034	0.0035	0.940	8.39
थलीसैण	0.004	0.0035	0.0034	0.934	8.52
बीरोंखाल	0.0034	0.0033	0.0034	0.933	8.36
द्वारीखाल	0.0034	0.0032	0.0033	0.934	8.32
दुगड्डा	0.0033	0.0033	0.0034	0.938	8.39
जहरीखाल	0.0033	0.0035	0.0034	0.935	8.37
एकेश्वर	0.0034	0.0034	0.0033	0.933	8.22
रिखनीखाल	0.0034	0.0033	0.0033	0.934	8.37
यमकेश्वर	0.0035	0.0033	0.0035	0.933	8.36
नैनीडाँडा	0.0034	0.0034	0.0033	0.935	8.37
पोखड़ा	0.0033	0.0034	0.0035	0.934	8.32
खिरसू	0.0035	0.0035	0.0037	0.950	8.60
योग ग्रामीण	0.0514	0.0510	0.0520	14.133	126.21
नगरीय	-	-	--	-	-
योग जनपद	0.0514	0.0510	0.0520	14.133	126.21

तालिका-70

जनपद में विकासखण्डवार फलों के अन्तर्गत आच्छादित क्षेत्रफल(है0) एवं उत्पादन(मै0टन)
वर्ष 2015-16

वर्ष/विकास खण्ड का नाम	सेव		नाशपाती		आड़ू		पूलम		खुमानी	
	क्षेत्रफल	उत्पादन	क्षेत्रफल	उत्पादन	क्षेत्रफल	उत्पादन	क्षेत्रफल	उत्पादन	क्षेत्रफल	उत्पादन
1	2	3	4	5	6	7	8	9	10	11
2013-14	1019.00	2636.00	1186.00	2835.00	872.00	739.00	935.00	1366.00	1153.00	1209.00
2014-15	1102.00	3020.00	1235.00	3356.00	935.00	1144.00	965.00	1748.00	1155.00	1676.00
2015-16	1123.00	3057.00	1255.00	3415.00	953.00	1176.00	975.00	1770.00	1164.00	1683.00
विकास खण्डवार 2015-16										
कोट	106.00	354.00	106.00	414.00	86.00	101.00	71.00	152.00	106.00	152.00
कल्पीखाल	101.00	303.00	101.00	323.00	81.00	71.00	76.00	152.00	109.00	148.00
पौड़ी	111.00	354.00	101.00	364.00	82.00	73.00	76.00	162.00	113.00	165.00
पाबो	81.00	253.00	71.00	253.00	81.00	71.00	26.00	41.00	111.00	152.00
थलीसैण	155.00	433.00	113.00	429.00	71.00	66.00	87.00	144.00	106.00	154.00
बीरोंखाल	110.00	224.00	91.00	152.00	59.00	91.00	69.00	113.00	82.00	123.00
द्वारीखाल	7.00	8.00	90.00	168.00	46.00	66.00	64.00	103.00	50.00	70.00
दुगडा	0.00	0.00	63.00	110.00	47.00	68.00	22.00	30.00	0.00	0.00
जहरीखाल	23.00	48.00	57.00	102.00	32.00	55.00	67.00	105.00	26.00	40.00
एकेश्वर	101.00	303.00	76.00	253.00	71.00	76.00	71.00	152.00	111.00	167.00
रिखनीखाल	16.00	35.00	96.00	181.00	58.00	86.00	62.00	102.00	72.00	104.00
यमकेश्वर	0.00	0.00	50.00	92.00	23.00	36.00	46.00	70.00	0.00	0.00
नैनीडाँडा	79.00	174.00	90.00	138.00	58.00	98.00	66.00	112.00	52.00	81.00
पोखड़ा	31.00	63.00	59.00	133.00	67.00	97.00	69.00	122.00	110.00	160.00
खिसू	202.00	505.00	91.00	303.00	91.00	121.00	103.00	210.00	116.00	167.00
योग ग्रामीण	-	-	-	-	-	-	-	-	-	-
नगरीय	-	-	-	-	-	-	-	-	-	-
योग जनपद	1123.00	3057.00	1255.00	3415.00	953.00	1176.00	975.00	1770.00	1164.00	1683.00

तालिका.70 क्रमशः

70/2

वर्ष/विकास खण्ड का नाम	अखरोट		आम		लीची		नींबू प्रजाति	
	क्षेत्रफल	उत्पादन	क्षेत्रफल	उत्पादन	क्षेत्रफल	उत्पादन	क्षेत्रफल	उत्पादन
1	12	13	14	15	16	17	18	19
2013-14	2396.00	1170.00	2997.00	6060.00	170.00	363.00	2346.00	5227.00
2014-15	2172.00	1985.00	3052.00	6328.00	187.00	417.00	2368.00	5452.00
2015-16	1992.00	2028.00	3083.00	6222.00	204.00	457.00	2698.00	5537.00
विकास खण्डवार 2015-16								
कोट	227.00	152.00	86.00	91.00	16.00	21.00	46.00	101.00
कल्जीखाल	116.00	106.00	126.00	162.00	16.00	21.00	41.00	81.00
पौड़ी	187.00	131.00	152.00	182.00	21.00	26.00	43.00	90.00
पाबो	192.00	101.00	141.00	187.00	11.00	16.00	51.00	96.00
थलीसैण	155.00	176.00	61.00	71.00	0.00	0.00	73.00	145.00
बीरोखाल	88.00	125.00	56.00	138.00	2.00	6.00	249.00	594.00
द्वारीखाल	64.00	91.00	154.00	182.00	6.00	31.00	316.00	742.00
दुगड्डा	76.00	105.00	890.00	2235.00	60.00	172.00	561.00	610.00
जहरीखाल	94.00	145.00	152.00	384.00	6.00	25.00	304.00	716.00
एकेश्वर	153.00	148.00	141.00	182.00	16.00	21.00	56.00	126.00
रिखनीखाल	152.00	218.00	158.00	390.00	10.00	40.00	218.00	536.00
यमकेश्वर	56.00	71.00	488.00	1160.00	14.00	35.00	309.00	735.00
नैनीडाँडा	109.00	164.00	76.00	187.00	3.00	6.00	289.00	682.00
पोखड़ा	109.00	155.00	117.00	301.00	5.00	12.00	61.00	121.00
खिरसू	214.00	140.00	285.00	370.00	18.00	25.00	81.00	162.00
योग ग्रामीण	-	-	-	-	-	-	-	-
नगरीय	-	-	-	-	-	-	-	-
योग जनपद	1992.00	2028.00	3083.00	6222.00	204.00	457.00	2698.00	5537.00

तालिका.70 क्रमशः

70/3

वर्ष/विकास खण्ड का नाम	अन्य		योग	
	क्षेत्रफल	उत्पादन	क्षेत्रफल	उत्पादन
1	20	21	22	23
2013-14	7206.00	6789.00	20280.00	28394.00
2014-15	7130.00	7245.00	20301.00	32371.00
2015-16	7334.00	7985.00	20781.00	33330.00
विकास खण्डवार 2015-16				
कोट	535.00	577.00	1385.00	2115.00
कल्जीखाल	526.00	580.00	1293.00	1947.00
पौड़ी	554.00	582.00	1440.00	2129.00
पाबो	559.00	641.00	1324.00	1811.00
थलीसेण	547.00	618.00	1368.00	2236.00
बीरोंखाल	340.00	390.00	1146.00	1956.00
द्वारीखाल	444.00	486.00	1241.00	1947.00
दुगडा	909.00	923.00	2628.00	4253.00
जहरीखाल	311.00	318.00	1072.00	1938.00
एकेश्वर	522.00	576.00	1318.00	2004.00
रिखनीखाल	458.00	445.00	1300.00	2137.00
यमकेश्वर	363.00	444.00	1349.00	2643.00
नैनीडाँडा	343.00	355.00	1165.00	1997.00
पोखड़ा	336.00	376.00	964.00	1540.00
खिस्रू	578.00	674.00	1788.00	2677.00
योग ग्रामीण	-	-	-	-
नगरीय	-	-	-	-
योग जनपद	7334.00	7985.00	20781.00	33330.00

तालिका-71

आलू, सब्जी एवं फल उत्पादन के अन्तर्गत क्षेत्रफल(है०),उत्पादन(मै०टन) एवं उत्पादकता(मै०ट०प्र०है०) वर्ष 2015-16

वर्ष / विकास खण्ड का नाम	आलू			सब्जी			फल		
	क्षेत्रफल	उत्पादन	उत्पा०	क्षेत्रफल	उत्पादन	उत्पा०	क्षेत्रफल	उत्पादन	उत्पा०
1	2	3	4	5	6	7	8	9	10
2013-14	1040.00	13502.00	12.98	4578.00	27040.00	7.15	20280.00	27550.00	1.42
2014-15	985.00	12832.00	13.03	5735.00	29504.00	5.14	20301.00	32371.00	1.59
2015-16	1008.00	13973.00	13.86	4773.00	34508.00	7.23	20871.00	33330.00	1.60
विकास खण्डवार 2015-16									
कोट	46.00	969.00	21.07	247.00	1533.00	6.21	1385.00	2115.00	1.53
कल्जीखाल	30.00	1200.00	40.00	220.00	1375.00	6.25	1293.00	1947.00	1.51
पौड़ी	113.00	1770.00	15.66	378.00	2421.00	6.40	1440.00	2129.00	1.48
पाबो	55.00	830.00	15.09	253.00	1535.00	6.07	1324.00	1811.00	1.37
थलीसैण	305.00	4030.00	13.21	584.00	3554.00	6.09	1368.00	2236.00	1.63
बीरोंखाल	44.00	528.00	12.00	307.00	2586.00	8.42	1146.00	1956.00	1.71
द्वारीखाल	44.00	510.00	11.59	280.00	2087.00	7.45	1241.00	1947.00	1.57
दुगड्डा	45.00	540.00	12.00	475.00	3688.00	7.76	2628.00	4253.00	1.62
जहरीखाल	41.00	482.00	11.76	266.00	2217.00	8.33	1072.00	1938.00	1.81
एकेश्वर	45.00	960.00	21.33	222.00	1279.00	5.76	1318.00	2004.00	1.52
रिखनीखाल	39.00	460.00	11.79	326.00	2739.00	8.40	1300.00	2137.00	1.64
यमकेश्वर	42.00	492.00	11.71	335.00	2983.00	8.90	1349.00	2643.00	1.96
नैनीडाँडा	45.00	540.00	12.00	281.00	2083.00	7.41	1165.00	1997.00	1.71
पोखड़ा	44.00	532.00	12.09	236.00	2038.00	8.64	964.00	1540.00	1.60
खिर्सू	70.00	130.00	1.86	363.00	2390.00	6.58	1788.00	2647.00	1.50
योग ग्रामीण	-	-	-	-	-	-	-	-	-
नगरीय	-	-	-	-	-	-	-	-	-
योग जनपद	1008.00	13973.00	13.86	4773.00	34508.00	7.23	20781.00	33330.00	1.60

तालिका-72

जनपद में विकासखण्डवार फल पौध वितरण (संख्या) वर्ष 2015-16

वर्ष / विकास खण्ड का नाम	सेव	नाशपाती	आड़ू	पूलम	खुमानी	अखरोट	नीबू	आम	लीची	अन्य	योग
1	2	3	4	5	6	7	8	9	10	11	12
2013-14	7500	3500	5250	3000	1000	9500	30600	45000	6500	35000	117250
2014-15	8500	3550	5500	2350	1000	9700	30650	45500	6500	3500	149450
2015-16	7090	3130	6000	3200	1450	15100	37050	48814	6150	34100	162084
विकास खण्डवार 2015-16											
कोट	680	-	900	300	-	1300	3640	2505	140	2000	11465
कल्जीखाल	100	400	400	-	-	700	1200	995	140	1500	5435
पौड़ी	620	200	650	500	600	1800	4386	3254	210	3000	15220
पाबो	900	500	1000	650	400	1700	4984	2970	350	3500	16954
थलीसैण	1960	-	50	50	50	3500	4550	810	-	2000	12970
बीरोंखाल	510	270	250	270	-	510	3100	-	-	1550	6460
द्वारीखाल	510	-	500	550	-	510	1550	5100	-	1550	10270
दुगडा	-	-	-	-	-	-	1100	20500	5100	3550	30250
जहरीखाल	1100	510	250	-	-	220	1550	2100	-	2600	8330
एकेश्वर	200	200	400	-	200	1800	1020	800	-	1500	6120
रिखनीखाल	-	260	250	-	-	230	1050	-	-	2600	4390
यमकेश्वर	510	-	250	270	-	510	1100	5100	-	2050	9790
नैनीडाँडा	-	510	250	350	-	510	1600	2100	-	2600	7920
पोखड़ा	-	280	250	260	-	510	2620	-	--	2100	6020
खिसू	-	-	600	-	200	1300	3600	2580	210	2000	10490
योग ग्रामीण	-	-	-	-	-	-	-	-	-	-	-
नगरीय	-	-	-	-	-	-	-	-	-	-	-
योग जनपद	7090	3130	6000	3200	1450	15100	37050	48814	6150	34100	162084

XX. तालिका-73

31 मार्च 2016 की स्थिति के अनुसार जनपद में पर्यटन से सम्बन्धित सूचनायें

क्र० सं०	मद	इकाई	विवरण
(क)	पर्यटन सुविधायें		
1	मुख्य पर्यटन स्थल	संख्या	26
2	पर्यटन आवास गृह	संख्या	09
3	रैन बसेरा	संख्या	07
4	पर्यटन आवास गृहों में उपलब्ध शैय्यायें	संख्या	392
5	रैन बसेरों में उपलब्ध शैय्यायें	संख्या	210
6	होटलों तथा पेइंगैस्ट हाउसों की संख्या	संख्या	242
7	धर्मशालाओं की संख्या (31 मार्च 2014 तक)	संख्या	25
(ख)	पर्यटकों के आँकड़े (वर्ष 2015-16)		
1	पर्यटकों की कुल संख्या (तीर्थ यात्री सहित)	संख्या	417044
(i)	भारतीय पर्यटक	संख्या	395882
(ii)	विदेशी पर्यटक	संख्या	21162
2	महत्वपूर्ण राष्ट्रीय उद्यानों में कुल पर्यटक	संख्या	—
(i)	भारतीय पर्यटक	संख्या	—
(ii)	विदेशी पर्यटक	संख्या	—

तालिका-74

जनगणना वर्ष 2011

जनपद की जनसंख्या/जनसंख्या घनत्व/लिंगवार साक्षरता दर/स्त्री-पुरुष अनुपात
दशकीय प्रतिशत वृद्धि दर (2001-2011)

वर्ष	जनसंख्या			दशकीय प्रतिशत वृद्धि दर (2001-2011)	जनसंख्या घनत्व (प्रति वर्ग कि०मी०)	स्त्री-पुरुष अनुपात 2011 (प्रति 1000 पुरुषों पर स्त्रियों की संख्या)	साक्षरता दर (प्रतिशत)		
	व्यक्ति	पुरुष	स्त्रियाँ				व्यक्ति	पुरुष	स्त्रियाँ
1	2	3	4	5	6	7	8	9	10
2001	697078	331061	366017	3.91	131	1106	77.49	90.91	65.70
2011	687271	326829	360442	-1.51	129	1103	82.59	93.18	73.26

तालिका-75

जनपद में विकास खण्डवार तोकों में पेयजल सुविधा (31.03.2016)

विकास खण्ड का नाम	कुल तोकों की संख्या	नल/हैण्डपम्प इण्डिया मार्क-2 लगाकर जलसम्पूर्ति के अन्तर्गत तोकों की संख्या			सामान्य प्रयोग में लाये जा रहे स्रोतों के अनुसार तोकों की संख्या			पेयजल सुविधा हेतु अभावग्रस्त तोकों की संख्या
		पूर्णतः आच्छादित	आंशिक आच्छादित	लाभान्वित जनसंख्या	कुआं	हैण्डपम्प	अन्य सुविधा	
1	2	3	4	5	6	7	8	9
कोट	279	220	50	27331	-	-	-	9
कल्नीखाल	301	266	35	35402	-	-	-	9
पौड़ी	249	157	88	32270	-	-	-	4
पाबो	266	192	74	38451	-	-	-	-
थलीसैण	347	235	104	57819	-	-	-	8
बीरोंखाल	429	222	202	46634	-	-	-	5
द्वारीखाल	382	337	43	44639	-	-	2	2
दुगड्डा	423	406	17	118283	-	-	-	-
जहरीखाल	156	124	26	26145	-	-	-	5
एकेश्वर	268	167	98	34263	-	-	-	3
रिखनीखाल	185	140	29	21964	-	-	-	17
यमकेश्वर	335	304	30	41201	-	-	1	1
नैनीडॉंडा	144	89	44	36168	-	-	-	10
पोखड़ा	193	117	71	28964	-	-	-	5
खिसू	184	152	23	24975	-	-	-	9
योग ग्रामीण	4141	3128	934	614509	0	0	3	78